

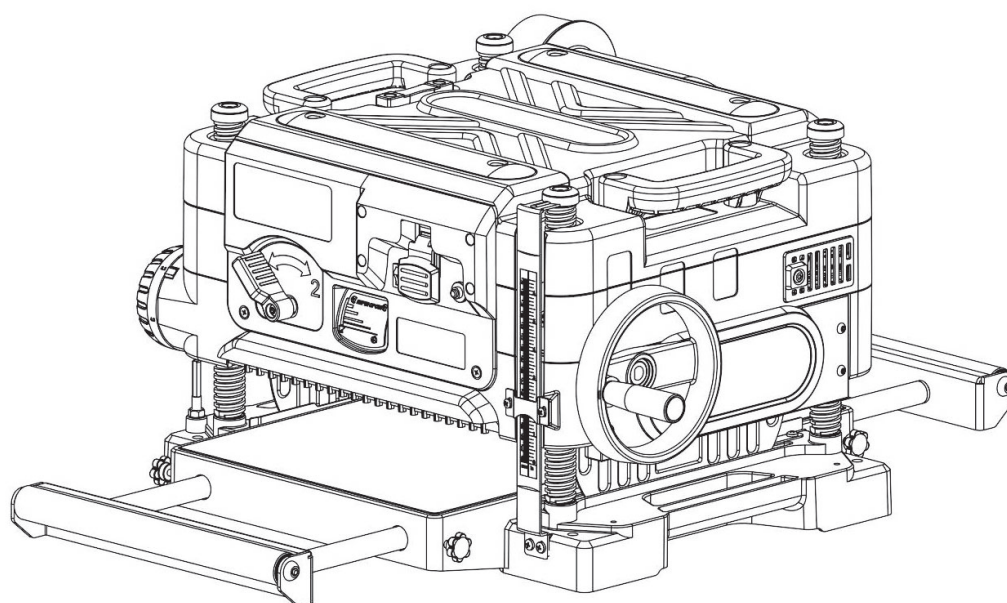
# BELMASH



Руководство по эксплуатации



Станок рейсмусовый  
BELMASH P2000D  
BELMASH P2000DH



## **СОДЕРЖАНИЕ**

<b>ВВЕДЕНИЕ</b> .....	4
<b>1. ОБЩИЕ СВЕДЕНИЯ</b> .....	5
1.1 Основные элементы .....	6
1.2 Основные параметры и технические характеристики .....	7
1.3 Комплект поставки .....	8
1.4 Графические символы .....	9
<b>2. ТЕХНИКА БЕЗОПАСНОСТИ</b> .....	10
2.1 Общие правила безопасности .....	10
2.2 Личная безопасность .....	10
2.3 Требования к месту эксплуатации станка .....	11
2.4 Требования безопасности при эксплуатации станка .....	11
2.5 Требования безопасности при подключении к электросети .....	12
2.5.1 Требования к источнику электропитания .....	12
2.5.2 Использование удлинительного кабеля .....	12
<b>3. СБОРКА СТАНКА</b> .....	14
3.1 Распаковка станка .....	14
3.2 Установка маховика регулировки глубины строгания .....	14
3.3 Установка станка .....	14
3.4 Установка пылесборника .....	15
<b>4. НАСТРОЙКА И РЕГУЛИРОВКА СТАНКА</b> .....	16
4.1 Настройка и замена ножей .....	16
4.2 Регулировка уровня строгания и установка указателя шкалы .....	17
4.3 Настройка ограничителя высоты строгания .....	18
4.4 Регулировка скорости подачи заготовки .....	18
4.5 Регулировка длины расширений рабочего стола .....	18
4.6 Защита от перегрузки .....	18
<b>5. ЭКСПЛУАТАЦИЯ</b> .....	19
5.1 Запуск станка .....	19
5.2 Предварительное рейсмусование .....	19
5.3 Дополнительные операции и чистовое рейсмусование .....	20
5.4 Как предотвратить появление зазубрин .....	20
<b>6. ОБСЛУЖИВАНИЕ</b> .....	21
6.1 Замена ножей .....	21
6.2 Замена угольных щеток .....	21
6.3 Очистка и смазка .....	21
<b>7. ВЗРЫВ-СХЕМЫ</b> .....	22
<b>8. ЭЛЕКТРИЧЕСКАЯ СХЕМА</b> .....	24
<b>9. ВОЗМОЖНЫЕ НЕИСПРАВНОСТИ И СПОСОБЫ ИХ УСТРАНЕНИЯ</b> .....	25
<b>10. ТРАНСПОРТИРОВКА И ХРАНЕНИЕ</b> .....	26
<b>11. УТИЛИЗАЦИЯ И ЗАЩИТА ОКРУЖАЮЩЕЙ СРЕДЫ</b> .....	26
<b>ГАРАНТИЙНЫЕ ОБЯЗАТЕЛЬСТВА</b> .....	27
<b>ТАЛОНЫ НА ГАРАНТИЙНЫЙ РЕМОНТ</b> .....	29
<b>СВИДЕТЕЛЬСТВО О ПРИЕМКЕ И ПРОДАЖЕ</b> .....	32

## **ВВЕДЕНИЕ**

Уважаемый покупатель, благодарим за доверие, которое Вы оказали, выбрав станок рейсмусовый BELMASH P2000D, BELMASH P2000DH, далее «станок», «изделие». Данный станок был тщательно продуман и спроектирован, чтобы работать безотказно многие годы. Внимание к деталям, точность, система контроля качества обеспечивают его надежную работу.

Перед началом эксплуатации внимательно ознакомьтесь с данным руководством.

В нём Вы найдёте все указания, выполнение которых обеспечит безопасное использование и длительный срок службы станка.

При покупке станка обязательно проверьте комплектность, работоспособность и заполнение торгующей организацией свидетельства о продаже и гарантийных талонов, которые должны быть заверены штампом магазина с указанием даты продажи.

Изготовитель/поставщик оставляет за собой право изменять комплектность товара без изменения его потребительских свойств, основных технических характеристик и цены исходя из коммерческой целесообразности.

В связи с постоянным техническим совершенствованием конструкции станка, возможны некоторые отличия между приобретенным Вами изделием и сведениями, приведенными в настоящем руководстве по эксплуатации, не влияющие на его основные технические параметры и эксплуатационную надежность.

Приятной Вам работы!

---

*При возникновении вопросов о вашем оборудовании, пожалуйста, обратитесь в службу технической поддержки BELMASH. Мы поможем вам справиться с проблемой и решить гарантийные случаи.*

**Электронная почта для решения гарантийных случаев: [warranty@belmash.ru](mailto:warranty@belmash.ru);**

**Электронная почта для общих вопросов и предложений: [info@belmash.ru](mailto:info@belmash.ru);**

**Адрес поставщика: 129626, РФ, г. Москва, проспект Мира, 104, ООО «БЕЛМАШ».**

## 1. ОБЩИЕ СВЕДЕНИЯ

Станок рейсмусовый BELMASH P2000D, BELMASH P2000DH, предназначен для обработки древесины с целью придания ей необходимых размеров и форм. На станке можно выполнять рейсмусование поверхностей заданной ширины и высоты. Станок оснащен защитой от перегрузки – автоматическим выключателем. Выключатель автоматически отключит станок при чрезмерном потреблении тока, что позволит предотвратить выход из строя оборудования или его компонентов.

Станок оснащен указателем глубины строгания, который показывает какое количество древесины будет снято за один проход при установленной высоте. Оборудование дополнено двумя светодиодными лампами, обеспечивающими дополнительную подсветку указателя глубины строгания. Для более точного процесса рейсмусования предусмотрен ограничитель высоты с точками фиксации на 5, 10, 18, 20, 25, 30 мм. В основании станка предусмотрены специальные монтажные отверстия, которые позволяют закрепить его на ровной твердой поверхности.

Модель BELMASH P2000D имеет строгальный вал с тремя прямыми ножами, модель BELMASH P2000DH оснащена Helical валом с 30 ножами. Подача заготовки в обеих моделях осуществляется автоматически со скоростью 4/7 м/мин.

Питание станка осуществляется от сети переменного тока напряжением 230 В ±10% и частотой 50 Гц ±5%, с защитным (заземляющим) проводом по ГОСТ 12.1.030-81. Качество источника электрической энергии по ГОСТ 32144-2013.

Станок предназначен для эксплуатации в условиях отсутствия прямого воздействия атмосферных осадков, чрезмерной запыленности воздуха, прямых солнечных лучей, окружающей температуры от +5°C до +40°C, относительной влажности воздуха не более 80%.

Станок не предназначен для длительного использования с постоянной нагрузкой, режим работы должен быть умеренно продолжительным, с периодическим охлаждением.

Исполнение по степени защиты от влаги — незащищенное.

Данное изделие не относится к оборудованию для бытового применения, индивидуального пользования. Установка станка должна производиться в закрытых помещениях, кроме жилых помещений, достаточными являются условия столярной мастерской.

Срок службы станка при нормальной эксплуатации 5 лет.

Станок соответствует требованиям технических регламентов:

- ТР ТС 010/2011 «О безопасности машин и оборудования»;
- ТР ТС 020/2011 «Электромагнитная совместимость технических средств».

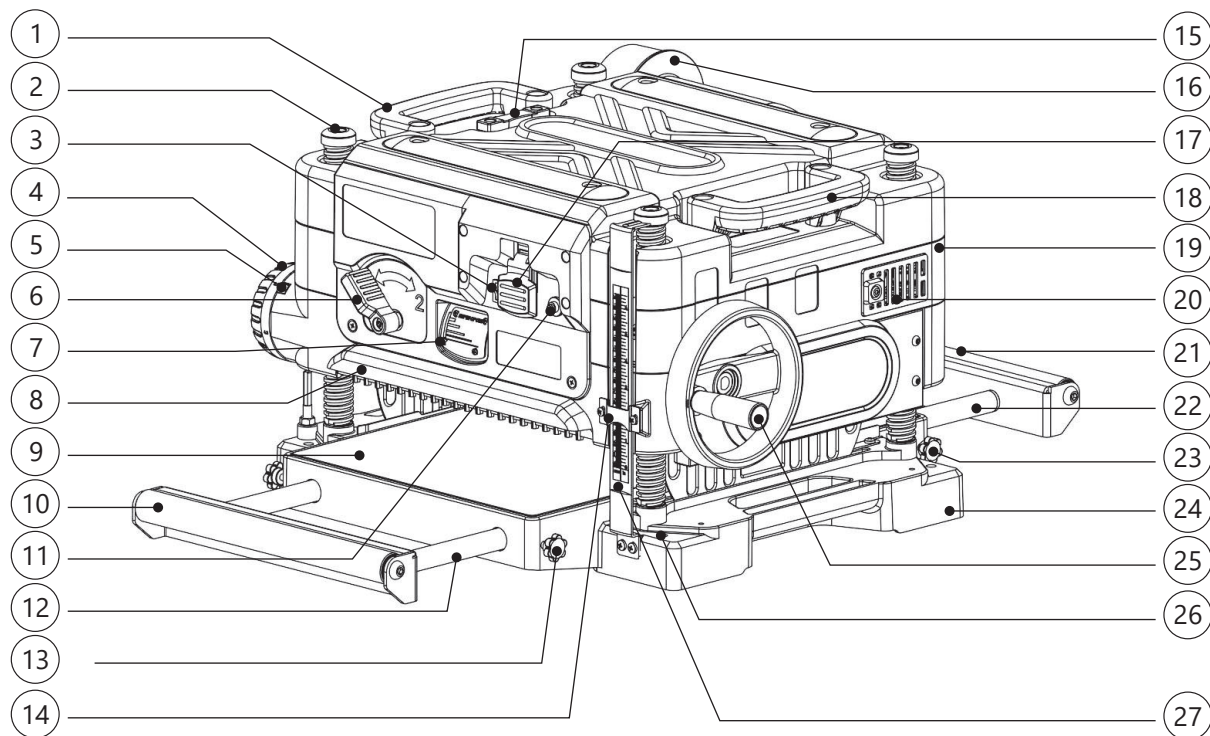
Идентификационная табличка, содержащая информацию о серийном номере, находится на корпусе станка.

Далее приведена расшифровка серийного номера изделия.

Серийный номер	<input type="text"/>	<input type="text"/>	<input type="text"/>	<input type="text"/>	<input type="text"/>	<input type="text"/>	<input type="text"/>	<input type="text"/>	<input type="text"/>	<input type="text"/>	<input type="text"/>	<input type="text"/>	<input type="text"/>	<input type="text"/>	<input type="text"/>	<input type="text"/>	<input type="text"/>	<input type="text"/>	<input type="text"/>
	Артикул				Комплек- тация		Месяц и год изготовления				Порядковый номер в партии								

Актуальную версию руководства по эксплуатации скачивайте на сайте [belmash.ru](http://belmash.ru).

**1.1 Основные элементы**



**Рисунок 1. Основные элементы станка BELMASH P2000D и BELMASH P2000DH.**

1, 18 – ручка для транспортировки, 2 – стойка несущая, 3 – кнопка включения LED-подсветки, 4 – ограничитель высоты строгания, 5 – указатель ограничителя высоты строгания, 6 – регулятор скорости подачи заготовки, 7 – указатель глубины строгания, 8 – платформа рабочая, 9 – стол рабочий, 10 – ролик подачи, 11 – выключатель автоматический, 12, 22 – расширение рабочего стола, 13, 23 – фиксатор длины расширения рабочего стола, 14 – указатель шкалы глубины строгания, 15 – ключ T-образный, 16 – патрубок для отвода отходов, 17 – выключатель, 19 – корпус станка, 20 – отверстие вентиляционное, 21 – ролик принимающий, 24 – основание станка, 25 – маховик регулировки высоты строгания, 26 – отверстие монтажное, 27 – шкала глубины строгания.

## 1.2 Основные параметры и технические характеристики

Таблица 1

Наименование	Значение для модели BELMASH P2000D	Значение для модели BELMASH P2000DH
Напряжение, В	230	230
Частота тока, Гц	50	50
Cos φ	0,93	0,93
Номинальная потребляемая мощность, Вт	2000	2000
Номинальная частота вращения электродвигателя, об./мин.	19000	19000
Тип электродвигателя	Коллекторный	Коллекторный
Режим работы электродвигателя	S1	S1
Класс изоляции	B	B
Класс защиты	IP20	IP20
Тип привода	Ременной	Ременной
Размер, тип ремня	9PJ170	9PJ170
Маркировка выключателя	HY18	HY18
Тип строгального вала	С прямыми ножами	Helical
Размеры ножа (Д×Ш×Т), мм	334×22×1,5	15×15×2,5
Количество ножей, шт.	3	30
Максимальная ширина обрабатываемой заготовки, мм	330	330
Максимальная высота обрабатываемой заготовки, мм	152	152
Глубина рейсмусования за 1 проход (min-max), мм	0,8-3,2	0,8-3,2
Точки фиксации высоты строгания, мм	5, 10, 18, 20, 25, 30	5, 10, 18, 20, 25, 30
Размер рабочего стола (Д×Ш), мм	506×316	506×316
Размер расширения рабочего стола (Д×Ш), мм	320×290	320×290
Тип расширений	Выдвижные ролики	Выдвижные ролики
Высота рабочей поверхности над уровнем верстака, мм	68	68
Допуск по плоскости рабочего стола/расширений, мм	0,3/0,3	0,3/0,3
Материал изготовления рабочего стола	Алюминиевая накладка на стальном основании	Алюминиевая накладка на стальном основании
Материал изготовления расширений рабочего стола	Сталь	Сталь
Скорость автоподачи, м/мин.	4/7	4/7
Диаметр строгального вала, мм	45,4	45,4
Частота вращения строгального вала, об./мин.	9400	9400
Число резов, мин. <sup>-1</sup>	28200	282000
Диаметр патрубка для отведения отходов, мм	100/60	100/60
Уровень шума, дБ	90	90
Длина сетевого кабеля, м	1,8	1,8
Габариты станка в сборе max (Д×Ш×В), мм	1175×683×452	1175×683×452
Габариты станка в сборе min (Д×Ш×В), мм	610×608×348	610×608×348
Габариты упаковки (Д×Ш×В), мм	705×625×455	705×625×455
Масса нетто/брутто, кг	49,5/54,0	49,5/54,0

В таблице 1 представлена общая информация. Данные технические характеристики актуальны на момент издания руководства по эксплуатации. Компания «БЕЛМАШ» оставляет за собой право на изменение конструкции и комплектации оборудования без уведомления потребителя.

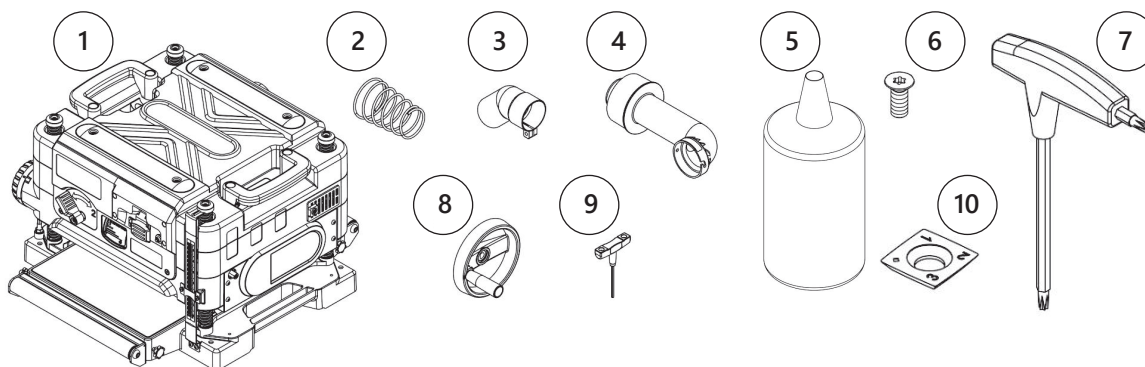
**1.3 Комплект поставки**


Рисунок 2. Комплектация станка BELMASH P2000D и BELMASH P2000DH.

Таблица 2

№	Наименование	Кол-во для модели BELMASH P2000D, шт.	Кол-во для модели BELMASH P2000DH, шт.
1	Станок рейсмусовый	1	1
2	Пружина	1	1
3	Адаптер к патрубку	1	1
4	Патрубок для отведения отходов	1	1
5	Фильтр мешок для сбора отходов	1	1
6	Винт для крепления ножей Helical вала	–	5
7	Ключ торцевой	–	2
8	Маховик регулировки глубины строгания	1	1
9	Ключ Т-образный	1	1
10	Ножи Helical вала	–	5
	Руководство по эксплуатации	1	1
	Упаковка	1	1

В таблице 2 представлена общая информация. Данные технические характеристики актуальны на момент издания руководства по эксплуатации. Компания «БЕЛМАШ» оставляет за собой право на изменение конструкции и комплектации оборудования без уведомления потребителя.

#### 1.4 Графические символы



Внимательно прочтите инструкцию по эксплуатации перед использованием станка.



При работе на станке пользуйтесь средствами защиты органов слуха, зрения, дыхания.



Опасность поражения электрическим током.



Опасность получения травмы или повреждения узлов станка в случае несоблюдения данного указания.



Используйте специальную обувь.



Используйте перчатки.



Станок и его упаковка подлежат вторичной переработке (рециклированию).



Для предотвращения негативного воздействия на окружающую среду, при прекращении использования станка (истечении срока службы) и непригодности к дальнейшей эксплуатации, станок подлежит разборке и сдаче в приемные пункты по вторичной переработке металлолома и пластмасс.



## 2. ТЕХНИКА БЕЗОПАСНОСТИ

### 2.1 Общие правила безопасности



**Данный станок разработан для использования строго по назначению. Помните, ваша личная безопасность – это ваша ответственность. Защитное оборудование не служит спасением при проявлениях неграмотности, беспечности и невнимательности.**



**Необходимо тщательно изучить руководство по эксплуатации и ознакомиться с предупреждающими надписями на станке. Знание и выполнение указанных условий эксплуатации позволяет свести к минимуму риск получения травмы.**

Запрещается:

- использовать станок не по назначению;
- эксплуатировать станок в условиях воздействия капель и брызг, а также на открытых площадках во время снегопада или дождя;
- эксплуатировать станок во влажном или сыром помещении;
- оставлять станок, присоединенный к питающей сети, без надзора;
- присутствие посторонних лиц, особенно детей, в рабочей зоне.

К эксплуатации и техническому обслуживанию станка допускаются лица, ознакомленные с руководством по эксплуатации и осведомленные обо всех факторах опасности. Храните руководство в доступном месте для дальнейшего его использования.

При работе со станком должны выполняться действующие правила техники безопасности, а также другие утвержденные правила охраны труда и промышленной гигиены.

Проводить ремонт только авторизованной организацией и с использованием оригинальных запчастей. Использование неоригинальных запчастей может привести к травме и выходу станка из строя.

Переоснащение, регулировку и очистку производить только после полной остановки станка и отключенном электропитании.

### 2.2 Личная безопасность

Запрещается эксплуатировать станок:

- в состоянии алкогольного и/или наркотического опьянения;
- под воздействием лекарственных препаратов;
- при плохом самочувствии.

Перед началом работы надевайте индивидуальные средства защиты. Используйте защитные маску или защитные очки. При необходимости надевайте респиратор, средство защиты органов слуха и спецодежду.

Не надевайте излишне свободную одежду, галстук и украшения: во время работы они могут попасть во вращающиеся узлы станка. При работе рекомендуется надевать нескользящую обувь или спецобувь. Работайте в головном уборе, прячьте под него длинные волосы.

Соблюдайте осторожность при работе с ножевым валом. Держите руки на достаточном расстоянии от ножевого вала.

При установке/замене ножей пользуйтесь защитными перчатками. При осмотре/замене ножей или ремонте ножевого блока выключите станок и отсоедините его от сети питания.

Поврежденные и затупленные строгальные ножи должны быть заменены.

## 2.3 Требования к месту эксплуатации станка

Следите за тем, чтобы станок устойчиво стоял на твердом и ровном основании. Установите станок так, чтобы было достаточно места для его обслуживания и направления и обработки заготовок.

Не стойте на линии подачи или выхода материала. Занимайте положение сбоку по отношению к станку. Работайте в устойчивой позе. Следите за правильным положением ног и тела и сохраняйте правильную рабочую позу и равновесие.

Запрещается работать на станке с использованием каких-либо подставок и лестниц.

Рабочее место должно быть хорошо освещено.

Не используйте станок поблизости от горючих жидкостей и газов.

Обращайте внимание на то, чтобы не образовывалось слишком много пыли. Древесная пыль является взрывоопасной и вредна для здоровья.

Не оставляйте без присмотра работающий станок. Перед уходом с рабочего места отключайте его от сети электропитания.

Непосредственно перед началом работы на станке убирайте из рабочей зоны гаечные ключи и приспособления для регулировки. До подсоединения станка к источнику питания, удостоверьтесь, что ножи установлены согласно руководству по эксплуатации и что все болты затянуты.

## 2.4 Требования безопасности при эксплуатации станка

Запрещается:

- передавать для работы станок пользователям, не изучившим настоящее руководство по эксплуатации;
- использовать станок при появлении повышенного шума, стука, вибрации;
- использовать станок при поломке или появлении трещин в корпусных деталях;
- эксплуатировать не полностью собранный станок.

Минимальные и максимальные размеры заготовок должны быть соблюдены. При работе с длинными заготовками используйте соответствующие удлинения стола и дополнительные роликовые опоры (в комплект поставки не входят).

Строгальный вал должен достичь максимального числа оборотов, прежде чем начать строгание.

Не перегружайте станок. Не прилагайте чрезмерные усилия при подаче заготовки. Дайте возможность станку осуществлять подачу заготовки в автоматическом режиме со скоростью, на которую он рассчитан.

Станок предназначен только для строгания древесины. Используйте сухую древесину без шатающихся сучков с минимальным количеством жестко сидящих сучков. Перед строганием удалите из заготовок гвозди и другие инородные предметы.

Удаляйте стружку и заготовки только при выключенном электродвигателе, при полной остановке и отключении от сети электропитания станка.

Выключатель во время перерывов в работе должен быть закрыт крышкой. Никогда не используйте станок, если выключатель не функционирует надлежащим образом.

Необходимо постоянно обращать внимание на то, чтобы вентиляционные прорези электродвигателя были всегда открытыми и чистыми. Переоснащение, регулировку и очистку производите только после полной остановки станка и при отключенном электропитании.

Установленные дефекты станка или защитных устройств необходимо незамедлительно устранять с помощью уполномоченных для этого специалистов. Не включайте в таких случаях станок, отключите его от питающей сети.

## 2.5 Требования безопасности при подключении к электросети



**Станок должен быть подключен к однофазной электрической питающей сети. Перед работой убедитесь, что напряжение источника питания соответствует техническим характеристикам станка.**



**Запрещается эксплуатировать станок при повреждении штепсельного соединения, кабеля, появление запаха, характерного для горячей изоляции или дыма, нечеткой работе выключателя.**

Во время работы не прикасайтесь к заземленным предметам (например, к трубопроводам, радиаторам отопления, газовым плитам, бытовым приборам).

Обращайтесь аккуратно со шнуром питания. Никогда не используйте шнур для переноса, станка и вытаскивания вилки из розетки. Поврежденные или скрученные шнуры увеличивают риск поражения электрическим током.

Сильные колебания температуры окружающего воздуха могут вызвать образование конденсата на токопроводящих частях станка. Перед началом эксплуатации станка в таких условиях, дождитесь пока его температура сравняется с температурой окружающего воздуха.

### 2.5.1 Требования к источнику электропитания

Питание станка осуществляется от однофазной сети переменного тока напряжением 230 В  $\pm 10\%$  и частотой 50 Гц  $\pm 5\%$ , с защитным (заземляющим) проводом.

Колебания напряжения сети в пределах  $\pm 10\%$  относительно номинального значения не влияют на нормальную работу электродвигателя станка. При повышенных нагрузках необходимо обеспечить отсутствие колебаний напряжения в электрической сети.

Слабый контакт в электроразъёмах, перегрузка, падение напряжения в электрической питающей сети могут влиять на нормальную работу электродвигателя станка.

Не изменяйте конструкцию штепсельной вилки каким-либо образом. Не используйте переходники. Использование оригинальной вилки и соответствующей розетки уменьшит риск поражения электрическим током.

Квалифицированный специалист-электрик должен периодически проверять все электроразъёмы, напряжение в электрической питающей сети и величину тока, потребляемого станком.

Кабель станка должен быть защищен от случайного повреждения (рекомендуется подвешивать). Не допускается непосредственное соприкосновение кабеля с горячими и масляными поверхностями.

### 2.5.2 Использование удлинительного кабеля

При необходимости используйте удлинительный кабель с заземляющим проводом, соответствующий номинальной мощности станка.

При использовании катушек обязательно полностью разматывайте кабель.

При значительной длине удлинительного кабеля и малом поперечном сечении подводящих проводов, происходит дополнительное падение напряжения, которое может привести к неустойчивой работе электродвигателя станка.

Приведенные в таблице 3 данные относятся к расстоянию между электрическим распределительным щитом, к которому подсоединен станок, и вилкой штепсельного разъема.

При этом не имеет значения, осуществляется ли подвод электроэнергии к станку через стационарные подводящие провода, через удлинительный кабель или через комбинацию стационарных и удлинительных кабелей. Удлинительный провод должен иметь на одном конце вилку, а на другом — розетку, совместимую с электрической вилкой станка.

При эксплуатации станка на открытом воздухе пользуйтесь удлинителем, пригодным для использования на улице, что уменьшает риск поражения электрическим током.

Длина электрического кабеля и размеры поперечного сечения проводов в зависимости от потребляемого тока приведены в таблице 3.

Таблица 3

Сечение, мм <sup>2</sup>		Номинальный ток кабеля, А					
0,75		6					
1,00		10					
1,50		15					
2,50		20					
4,00		25					
		Длина кабеля, м					
		7,5	15	25	30	45	60
Напряжение питания, В	Потребляемый ток, А	Номинальный ток кабеля, А					
230	0-2,0	6	6	6	6	6	6
	2,1-3,4	6	6	6	6	6	6
	3,5-5,0	6	6	6	6	10	15
	5,1-7,0	10	10	10	10	15	15
	7,1-12,0	15	15	15	15	20	20
	12,1-20,0	20	20	20	20	25	–

### 3. СБОРКА СТАНКА



*Если станок внесен в зимнее время в отапливаемое помещение с улицы или из холодного помещения, не включайте его в течение 8 часов. Дайте ему прогреться до температуры окружающего воздуха. В противном случае станок может выйти из строя.*



*Перед сборкой и использованием станка внимательно ознакомьтесь с руководством по эксплуатации. В целях безопасности не подключайте станок к источнику питания до завершения его сборки.*

#### 3.1 Распаковка станка

Откройте упаковку, извлеките станок и все его комплектующие детали. Если какая-либо деталь отсутствует или повреждена, не подключайте станок к сети питания до тех пор, пока эта деталь не будет заменена и установлена на место.

Удалите защитную смазку с поверхности металлических деталей с помощью мягких растворителей. Установите станок на ровную устойчивую поверхность.

#### 3.2 Установка маховика регулировки глубины строгания

При помощи Т-образного ключа снимите винт **D** (рис. 3) и шайбу **C** с маховика **B** регулировки высоты строгания.

Установите маховик **B** на вал **A** и закрепите его при помощи снятого винта **D** и шайбы **C**, затянув их Т-образным ключом.

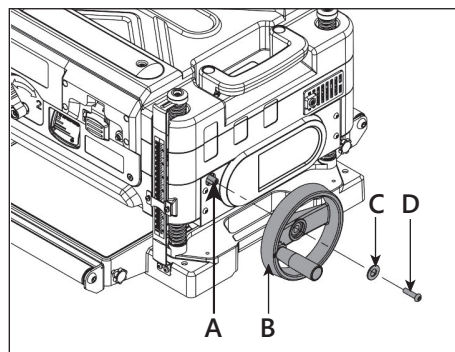


Рисунок 3.

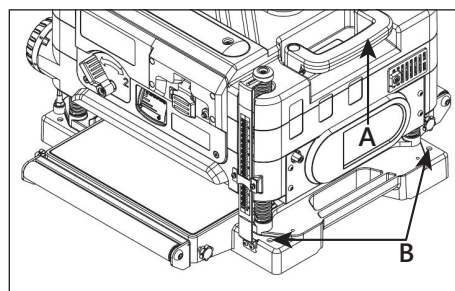


Рисунок 4.

#### 3.3 Установка станка

Подготовьте ровную и устойчивую поверхность, свободную от посторонних предметов. Станок необходимо устанавливать на хорошо освещенное место с наличием источника электропитания. Убедитесь, что места достаточно для протяжки заготовки по всей длине строгания.

В основании станка предусмотрены специальные монтажные отверстия **B** (рис. 4), которые позволяют закрепить его на ровной твердой поверхности верстака.

Станок можно перемещать в любое удобное место, держа его за верхние ручки **A** по бокам корпуса. Перед перемещением станка закройте расширения стола.

Поверните маховик **A** (рис. 5) регулировки высоты строгания по направлению вверх, чтобы поднять рабочую платформу **B**. Снимите вставку **C** из полистирола между основным столом и рабочей платформой. Если рабочий стол покрыт защитной пленкой, то ее необходимо снять перед началом работы (рис. 6).

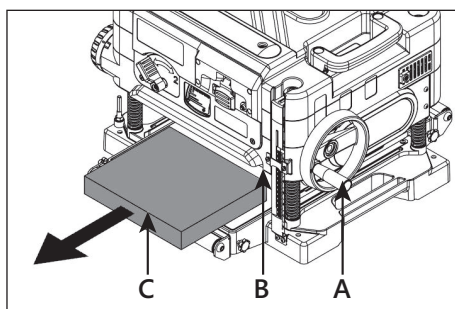


Рисунок 5.

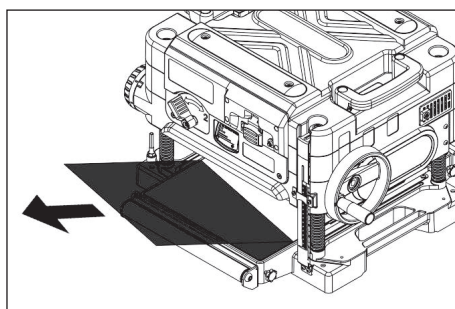


Рисунок 6.



*Перед перемещением убедитесь, что станок выключен, вилка шнура питания отсоединена от розетки электросети.*

### 3.4 Установка пылесборника

Установите патрубок В (рис. 7) на отверстии А для отведения отходов, нажав на стопорный штифт С и совместив прорезное отверстие с ограничителем.

Поверните патрубок В вниз, чтобы стопорный штифт С вошел в зацепление, а ограничитель зафиксировался в прорезном отверстии.

Для того, чтобы снять патрубок В, надавите отверткой на стопорный штифт С и поверните патрубок В кверху, чтобы штифт С и ограничитель вышли из зацепления. Снимите патрубок В.

Наденьте адаптер В (рис. 8) на патрубок А для отведения отходов. Затяните винт С для надежного соединения.

Расстегните молнию в нижней части фильтр мешка Е. Поместите внутрь специального отделения пружину D. Застегните молнию на мешке Е. Наденьте фильтр мешок Е пружиной D на адаптер В.

**Примечание:** для более чистой и безопасной работы рекомендуется использовать систему пылеудаления (не входит в комплект поставки).

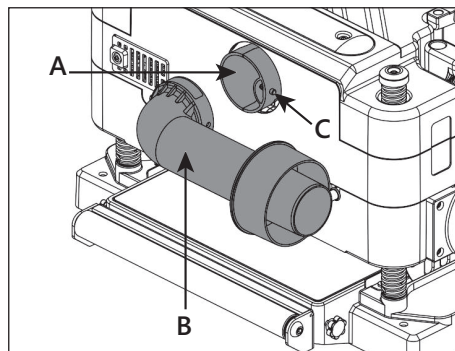


Рисунок 7.

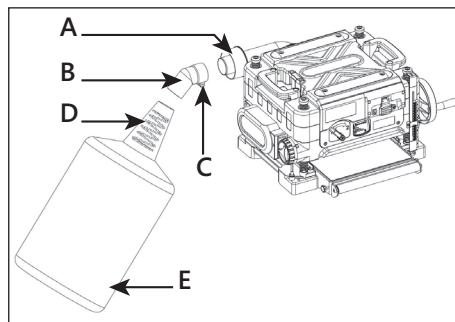


Рисунок 8.

## 4. НАСТРОЙКА И РЕГУЛИРОВКА СТАНКА

### 4.1 Настройка и замена ножей



*Замену ножей следует производить попарно, в противном случае функция рейсмусования будет нарушена, а станок может быть поврежден. Данная модель оснащена двухсторонними ножами – при затуплении одной стороны ножа, можно использовать другую.*

Отключите станок от сети питания. Снимите пылесборник см. п. 3.4.

Полностью ослабьте крепежные винты **A** (рис. 7) на ручках транспортировки. Снимите ручки транспортировки **C** (рис. 8). Полностью ослабьте крепежные винты **B** (рис. 7) на верхней крышке рабочего узла. Снимите верхнюю крышку **D** (рис. 8) рабочего узла.

Выверните винты крепления пылезащитного кожуха **A** (рис. 10). Поверните пылезащитный кожух **A** вверх, чтобы круглое соединение, которое крепится к корпусу вентилятора, оказалось в открытом положении. Сдвиньте пылезащитный кожух **A** влево, чтобы он вышел из зацепления с корпусом вентилятора. Снимите пылезащитный кожух **A**.

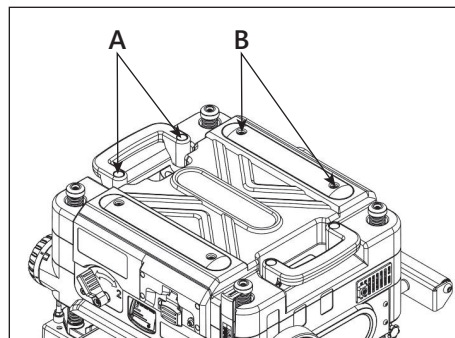


Рисунок 7.

#### Для модели BELMASH P2000D

Осторожно, вручную поверните режущий инструмент на себя пока не сработает защелка **B** (рис. 10).

Открутите винты **C** из прижимной планки **A** (рис. 9) ножевого вала **D**. Для удобства используйте магнит на верхней части Т-образного ключа **C** (рис. 10). Снимите прижимную планку **A**.

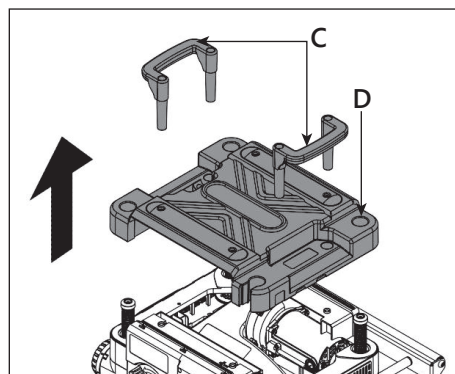


Рисунок 8.



*Края лезвий ножа очень острые! Используйте специальные перчатки.*

Снимите нож **B** (рис. 9). Очистите от стружки и смолы поверхности ножевого вала **D**, прижимной планки **A** и ножа **B**. Поверните нож **B** острой стороной наружу, либо замените на новый. Расположите его на ножевом валу **D** и установите прижимную планку **A** с помощью ранее снятых винтов **C**.

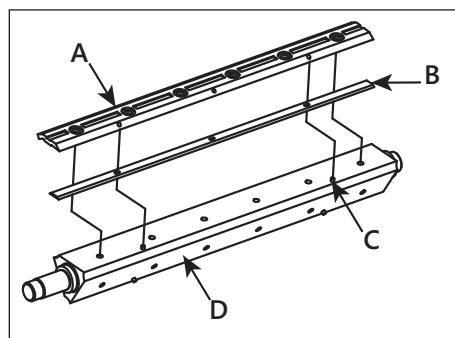


Рисунок 9.

Нажмите на защелку **B** (рис. 10) освободив режущий инструмент. Поверните вручную режущий инструмент пока не сработает защелка **B**. Аналогично переверните или замените другие ножи.

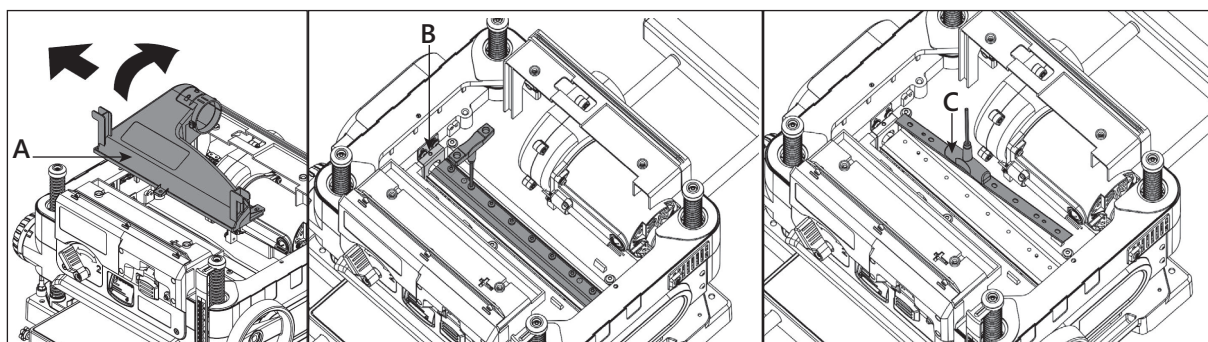


Рисунок 10.

### Для модели BELMASH P2000DH

Модель BELMASH P2000DH оснащена строгальным валом Helical C (рис. 11) с твердосплавными пластинами. Они имеют квадратную форму со скруглением кромки (R150).

Если один из краев затупился или разрушился, вы можете просто повернуть пластину на 90° и получите новую режущую кромку (рис. 12). Для этого, торцевым ключом D открутите винт A, переверните пластину B нужной стороной и зафиксируйте, закрутив винт A.

Если вы уже использовали все четыре режущие кромки пластины, замените пластину на новую. Всегда располагайте метку в виде точки в то же самое положение во время установки новой пластины, чтобы соблюсти последовательность вращения. Используйте перчатки, чтобы очистить пластину и винт от опилок и грязи. Открутите пластину и поставьте новую. Важно очистить винт и вал от грязи. Если грязь застрянет в пространстве между пластиной и валом, то пластина не будет правильно выровнена, что приведет к плохому качеству реза.

Установите на место пылезащитный кожух A (рис. 10), верхнюю крышку D (рис. 8) рабочего узла и ручки транспортировки C.

### 4.2 Регулировка уровня строгания и установка указателя шкалы

Толщина заготовки, проходящей через станок, контролируется расстоянием, установленным оператором между режущими ножами строгального вала и рабочим столом.

Для эффективной и безопасной работы станка очень важно, чтобы шкала глубины строгания давала точные значения.

Поверните маховик A (рис. 13) в направлении поднять/опустить в зависимости от необходимой высоты строгания. Установите рабочую платформу на нужную высоту, ориентируясь на шкалу B. Шкала B показывает расстояние между режущим инструментом и рабочим столом.

Для калибровки шкалы выполните следующие действия:

- Используя заготовку, сравните ее толщину с показаниями на шкале B.
- Если показания на шкале не соответствуют истинному значению, ослабьте винты, фиксирующие указатель и отрегулируйте его положение. Зафиксируйте винтами новое положение указателя.
- После регулировки указателя глубины проверьте показания, прострогав отрезок доски из отходов. После этого сверьте действительный размер доски с показанием указателя на шкале. Значения должны быть одинаковыми. Если они различны, произведите повторную регулировку.

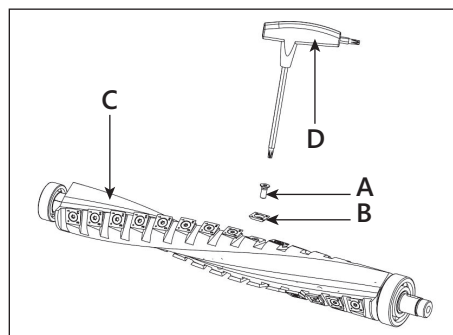


Рисунок 11.

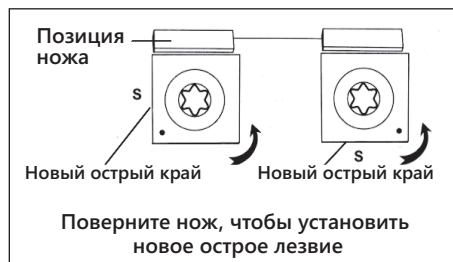


Рисунок 12.

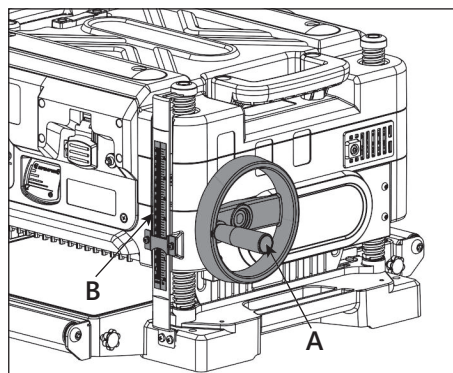


Рисунок 13.

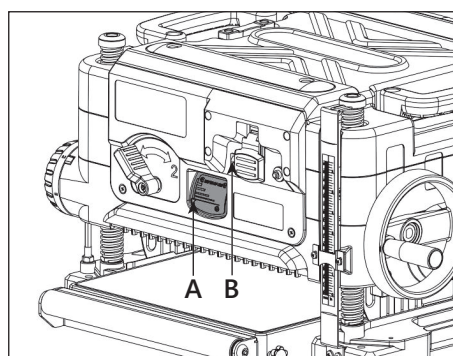


Рисунок 14.



Рисунок 15.



Станок оснащен указателем глубины строгания **A** (рис. 14). Указатель показывает какое количество древесины будет снято за один проход при установленной высоте (рис. 15).

Для удобства работы на станке предусмотрены две светодиодные лампы, обеспечивающие дополнительную подсветку указателя глубины строгания **A** (рис. 14). Чтобы включить/выключить подсветку нажмите кнопку **B**.

### 4.3 Настройка ограничителя высоты строгания

Для более точного процесса строгания на станке предусмотрен ограничитель высоты **B** (рис. 16) с точками фиксации на 5, 10, 18, 20, 25, 30 мм.

Прежде чем установить ограничитель высоты **B** строгания, убедитесь что рабочая платформа установлена выше 30 мм.

Ослабьте фиксатор **A** на ограничителе **B**. Поверните ограничитель **B** до нужного значения, ориентируясь на указатель **C**. Закрепите фиксатор **A** на ограничителе **B**.

Обрабатывайте заготовку в несколько проходов, пока не будет достигнута желаемая высота.

**ПРИМЕЧАНИЕ:** не прилагайте усилий для опускания рабочей платформы ниже уровня, предусмотренного на ограничителе – это приведет к необратимому повреждению системы регулировки высоты станка.

### 4.4 Регулировка скорости подачи заготовки

Станок имеет регулятор **D** (рис. 16) скорости подачи заготовки. Подача заготовки осуществляется автоматически со скоростью 4/7 м/мин.

Для более быстрого удаления материала установите регулятор **D** на цифру «2». Для финишной обработки установите скорость на цифру «1».

**ПРИМЕЧАНИЕ:** переключайте скорости подачи только во время работы станка. При строгании особо твердых пород древесины рекомендуется использовать скорость «1». Более низкая скорость подачи снижает износ ножа.

### 4.5 Регулировка длины расширений рабочего стола

Для работы с длинными заготовками на станке предусмотрены расширения **A** (рис. 17) рабочего стола **B**.

Ослабьте фиксаторы **C** с двух сторон рабочего стола **B**. Выдвиньте расширения **A** на необходимое расстояние. Закрепите фиксаторы **C** с двух сторон рабочего стола **B**.

### 4.6 Защита от перегрузки

Станок оснащен устройством защиты двигателя – автоматическим выключателем **A** (рис. 18). Выключатель автоматически отключит станок при чрезмерном потреблении тока.

Если выключатель сработал, выключите станок и сбросьте цепь, нажав кнопку **A**.



**Обязательно выключите станок перед сбросом автоматического выключателя, чтобы избежать непреднамеренного запуска.**

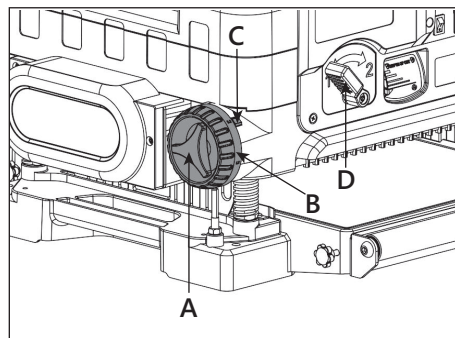


Рисунок 16.

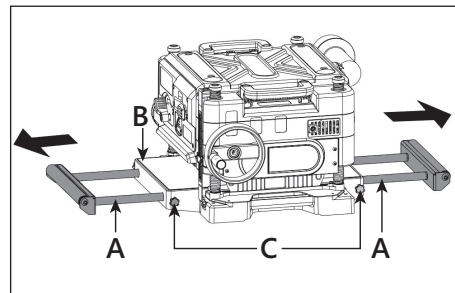


Рисунок 17.

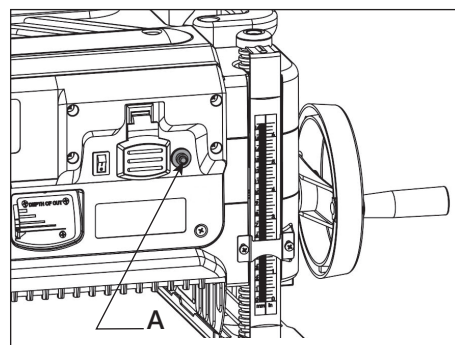


Рисунок 18.

## 5. ЭКСПЛУАТАЦИЯ

### 5.1 Запуск станка

Запуск станка осуществляется после полной сборки и настройки. Предварительно убедитесь в надежности крепления деталей, исправности кабеля. Кроме того, должна быть проверена исправность цепи заземления (между источником питания и заземляющим контактом штепсельной вилки, подключаемой в сеть).



**Во время работы, убедитесь, что заготовка хорошо отбалансирована путем поддержки материала спереди и сзади. По окончании работы и во время перерывов, крышка выключателя должна быть закрыта.**

Запуск станка осуществляется с помощью выключателя А (рис. 19).

Для пуска станка необходимо:

- подключить станок к электросети штепсельной вилкой;
- расфиксировать и открыть крышку выключателя А;
- нажать кнопку «старт» и дождаться пока строгальный вал достигнет максимальной частоты вращения;
- начать подачу материала.

Время запуска станка не превышает 5 секунд.

Если станок не запускается, его следует отключить. В случае незапуска допускается повторное включение, но не ранее, чем через 1 минуту.

Станок может не запускаться, например, после длительного хранения, или после длительного перерыва в работе, при понижении температуры и др.

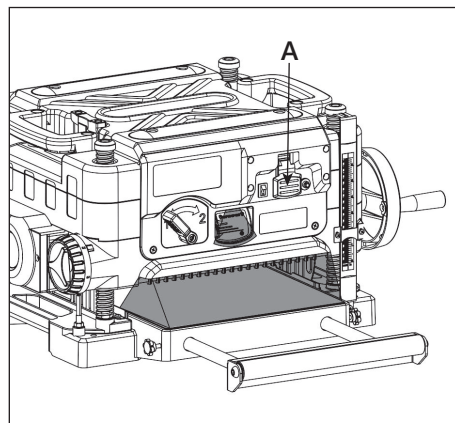


Рисунок 19.

### 5.2 Предварительное рейсмусование

Предварительное рейсмусование необходимо для получения заготовки желаемой толщины и одновременного создания ровной поверхности, параллельной противоположной стороне заготовки. Навык предварительного строгания состоит, главным образом, из правильной оценки глубины снятия в различных ситуациях. Вы должны учитывать не только ширину заготовки, но и твердость древесины, ее влажность, прямолинейность, направление волокон и их структуру.

Степень влияния этих факторов на качество законченной работы можно узнать только опытным путем. Во всех случаях рекомендуется сделать пробное рейсмусование с использованием обрезков обрабатываемого материала.

Всегда начинайте работу с легкого поверхностного прохода. Помните, что малая глубина строгания создает более гладкую поверхность, чем большая.



**Никогда не устанавливайте глубину строгания более величины, указанной в таблице 1 за один проход. Следите за тем, чтобы заготовка в процессе обработки перемещалась перпендикулярно режущему инструменту. Одновременная обработка нескольких (особенно коротких) заготовок ЗАПРЕЩЕНА. Невыполнение этих требований может привести к поломке станка.**

### 5.3 Дополнительные операции и чистовое рейсмусование

Отрегулируйте глубину реза, чтобы сделать начальный предварительный (0,5 мм) рез.

Включите станок и подождите пока электродвигатель не достигнет полной скорости.

Прижмите заготовку к рабочему столу и подайте ее в станок. Отпустите заготовку, когда она будет захвачена режущим инструментом (рис. 20). Заготовки длиной более 600 мм должны иметь дополнительную поддержку в виде отдельно стоящих стоек.

Для снятия большого количества материала, маховиком **A** регулировки глубины строгания опустите рабочую платформу **B** (не более, чем на 3,2 мм) и выполните проход. Повторяйте эту операцию до достижения желаемой толщины. Чистовое рейсмусование, как и предварительная прогонка, наилучшим образом достигается малой глубиной резания заготовки.

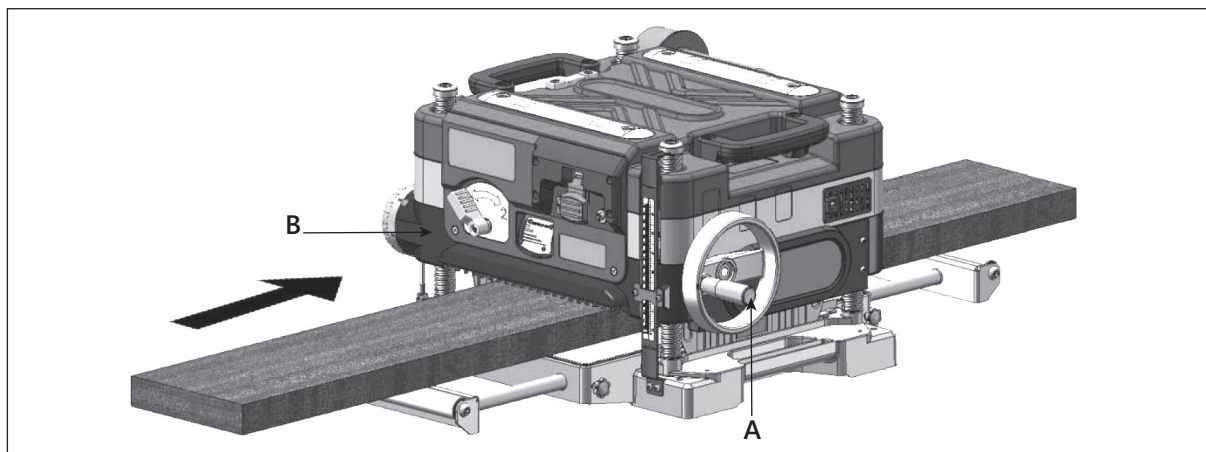


Рисунок 20.

Однако, на качество чистовой обработки оказывают влияние еще несколько факторов:

- Всегда подавайте заготовки стороной, позволяющей ножам вала станка срезать мелкую стружку (по слоям волокон древесины), а не задирайте или рвать их. Выщербленные слои придают неприглядный вид поверхности.
- Подача против слоев также заставляет ножи поднимать крупные стружки с поверхности заготовки, в результате чего поверхность выглядит не лучшим образом.

### 5.4 Как предотвратить появление зазубрин

Зазубринами называются углубления на обоих концах доски, возникающие из-за неравномерного усилия, прилагаемого к режущему инструменту, когда заготовка входит в рейсмус или выходит из него.

Если заготовка не закреплена должным образом или если только один подающий ролик соприкасается с ней в начале/в конце строгания, это может привести к образованию зазубрин.

Чтобы избежать образования зазубрин, осторожно подталкивайте заготовку вверх во время подачи, пока она не начнет продвигаться вперед.

Переместитесь назад и примите уже строганую заготовку, осторожно подталкивая ее вверх, когда режущий инструмент потеряет с ней контакт.

При строгании нескольких заготовок одинаковой толщины лучше всего стыковать их друг с другом, чтобы избежать образования зазубрин.

Зазубрины могут быть более заметны при более глубоких надрезах, поэтому при использовании рейсмусового станка важно соблюдать осторожность, чтобы обеспечить гладкую отделку.

## 6. ОБСЛУЖИВАНИЕ



**Не пытайтесь ни при каких обстоятельствах обслуживать, ремонтировать, собирать или разбирать любые механические или электрические компоненты станка без отключения от сети питания.**

### 6.1 Замена ножей

См. п. 4.1 «Настройка и замена ножей».

### 6.2 Замена угольных щеток

Срок эксплуатации щеток зависит от уровня нагрузок на электродвигатель.

Щетки на данном станке расположены по обе стороны электродвигателя.

Регулярно проверяйте состояние щеток после каждых 50 ч использования. Щетки должны свободно двигаться в щеткодержателях и содержаться в чистоте.

При замене щеток:

- снимите ручки транспортировки, верхнюю крышку рабочего узла, защитный кожух и защитную крышку А (рис. 21, 22);
- ослабьте крепление щеткодержателя и осторожно снимите щетку с двигателя;
- замените щетку, если пружина повреждена или графитовая поверхность изношена (длина менее 5 мм (рис. 23);
- после замены щеток надежно закрепите щеткодержатель;
- заменяйте щетки попарно;
- проделайте такие же действия при замене второй щетки;
- установите обратно защитную крышку А (рис. 21, 22), защитный кожух, верхнюю крышку рабочего узла и ручки транспортировки.

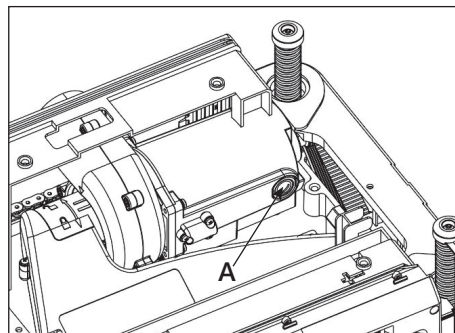


Рисунок 21.

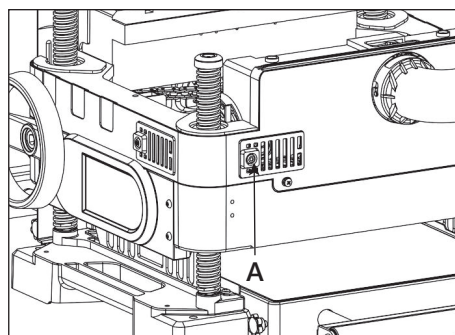


Рисунок 22.

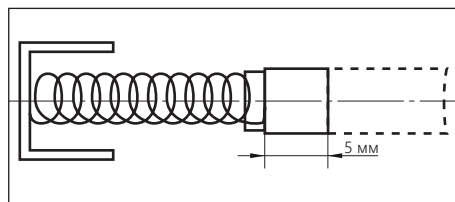


Рисунок 23.

Рекомендуется для замены щеток обращаться в специализированные сервисы.

### 6.3 Очистка и смазка



**Всегда держите протяжные ролики, столы, кожухи и другие уязвимые части станка в чистоте.**

Регулярно очищайте станок от скопившейся древесной пыли и опилок. Накопление опилок и прочего мусора может стать причиной потери точности и качества обрабатываемой поверхности.

Удаляйте смолу и прочие загрязнения, используя невоспламеняющиеся растворители.

По мере необходимости смазывайте втулки скольжения протяжных роликов жидкими смазочными средствами (например, индустриальное масло).

Плотно совмещаемые части, такие как прижимные планки и пазы ножевого вала, после разборки необходимо очищать щеткой от загрязнений и устанавливать на место их крепления слегка смазанными.

Подшипники ножевого вала смазаны производителем и не требуют дополнительного ухода.

Регулярно очищайте внутренние, наружные части станка, а также шестерни механизма подъема от древесной пыли и стружки. Эти процедуры увеличат срок службы оборудования.

## 7. ВЗРЫВ-СХЕМЫ

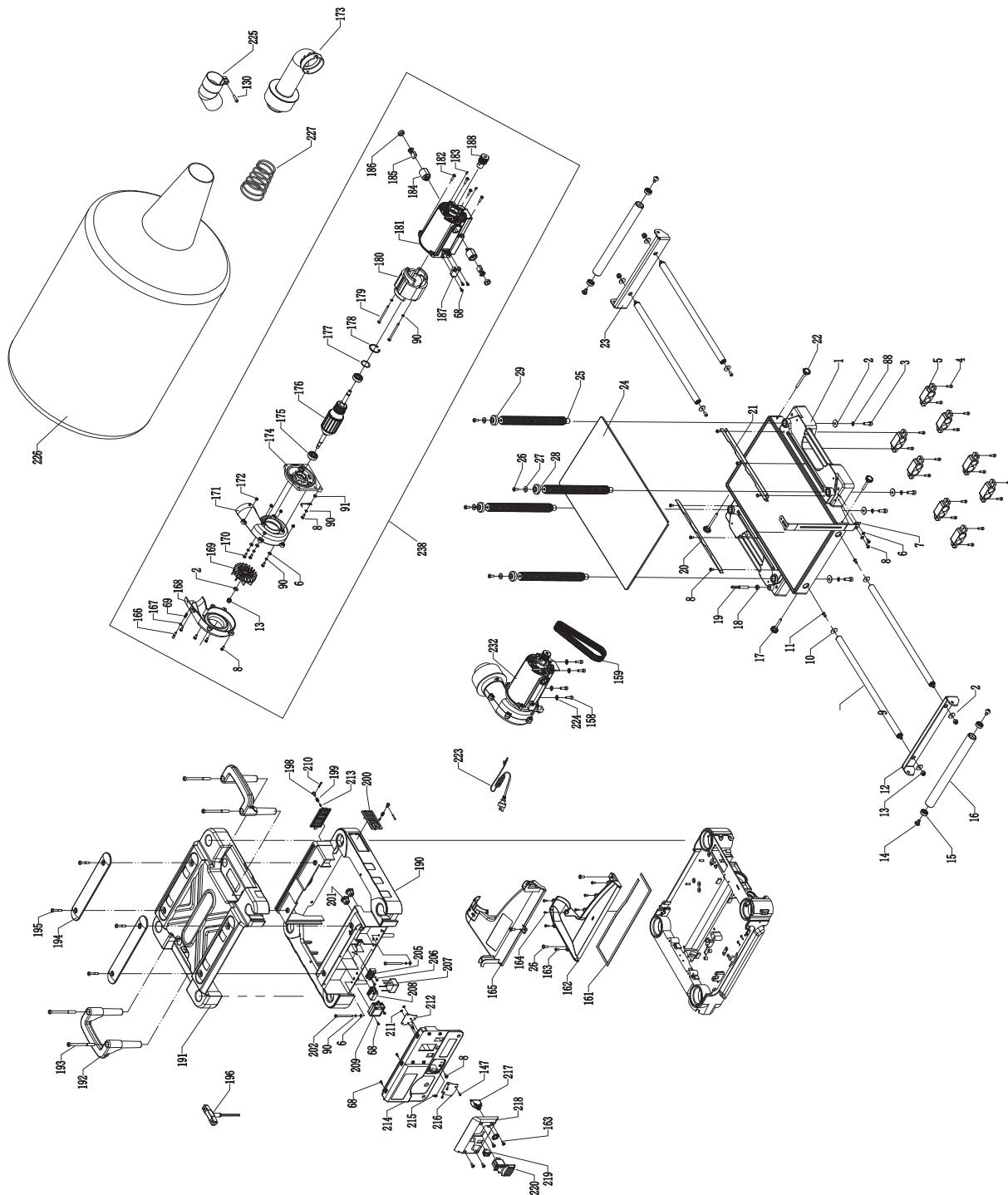


Рисунок 24. Взрыв-схема для модели BELMASH P2000D.

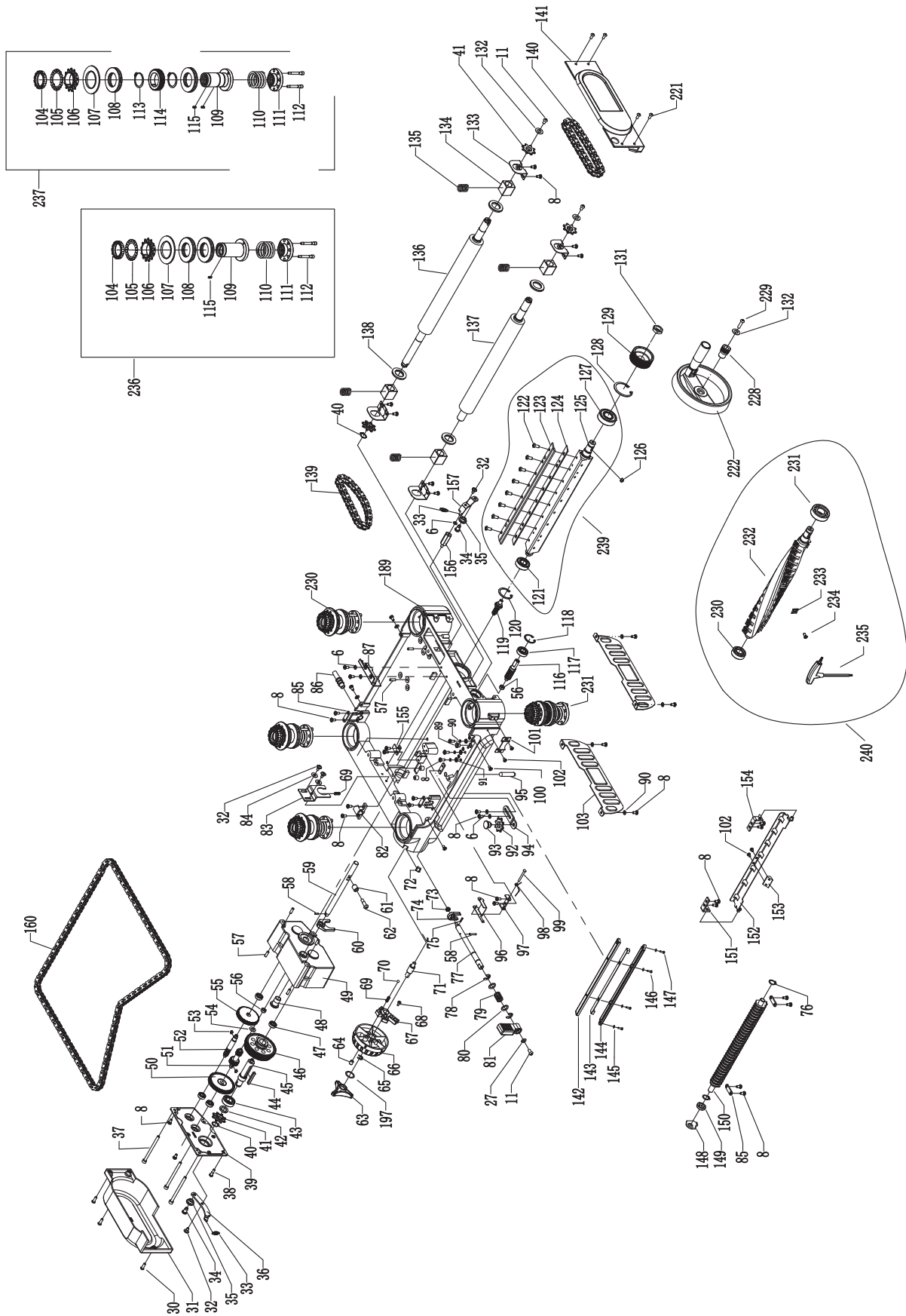


Рисунок 25. Взрыв-схема для модели BELMASH P2000DH.

## 8. ЭЛЕКТРИЧЕСКАЯ СХЕМА

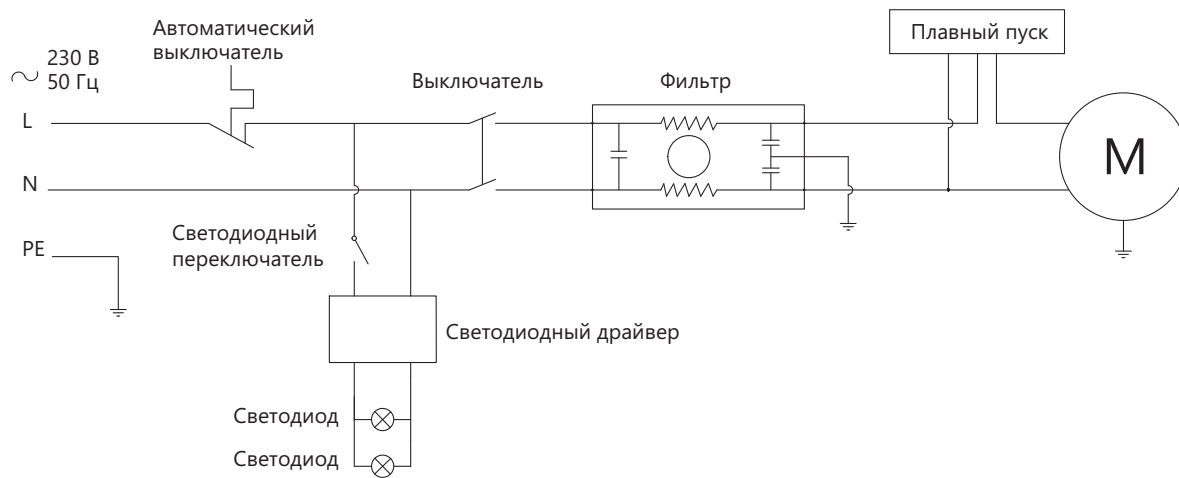


Рисунок 26. Электрическая схема для моделей BELMASH P2000D и BELMASH P2000DH.

## 9. ВОЗМОЖНЫЕ НЕИСПРАВНОСТИ И СПОСОБЫ ИХ УСТРАНЕНИЯ

*Таблица 4*

Наименование неисправности	Вероятная причина	Метод устранения
Включенный в электросеть станок не работает	Отсутствует напряжение в электросети	Проверьте наличие напряжения в розетке электрической сети, другим, заведомо исправным, бытовым прибором
	Нет контакта в штепсельной розетке с вилкой соединительного шнура	Замените вилку в сервисном центре
	Неисправна кнопка «Пуск» выключателя	Замените выключатель в сервисном центре
	Поврежден шнур питания	Замените шнур питания в сервисном центре
	Дефект двигателя	Обратитесь в сервисный центр
	Сработала защита	Дайте двигателю остыть и запустите снова
На работающем станке имеется сильная вибрация	Повреждены ножи	Замените ножи
	Станок стоит неровно	Выровняйте станок
Станок во время работы внезапно остановился	Пропало напряжение	Проверьте напряжение
		Запустите повторно двигатель через 10-15 мин.
Некачественно обработанная поверхность	Строгальные ножи затупились	Установите острые ножи
	Ножи забиты стружкой	Удалите стружку
	Большая глубина строгания	Строгайте в несколько проходов с меньшей глубиной строгания
	Обработка проведена против волокна	Обработайте заготовку с другой стороны
	Заготовка неоднородная	Замените заготовку
Заготовка зажата	Неправильно установлена высота строгания	Измените высоту строгания
Заготовка двигается рывками	Износ втулок скольжения	Обратитесь в сервисный центр

При обнаружении других неисправностей пользователю (владельцу) станка необходимо обратиться в сервисный центр.

Адреса сервисных центров Вы можете найти на сайте [www.belmash.ru](http://www.belmash.ru)



## 10. ТРАНСПОРТИРОВКА И ХРАНЕНИЕ

Станок упакован в соответствии с требованиями действующей нормативной и технической документации на его изготовление и поставку. Упакованный станок может транспортироваться авиационным, железнодорожным, морским, речным и автомобильным транспортом.

Погрузку и крепление упакованного изделия, его последующее транспортирование выполняют в соответствии с действующими техническими условиями и правилами перевозки грузов на используемом виде транспорта.

Во время перевозки или перемещения станка будьте осторожны и позвольте сделать это квалифицированным рабочим.

Выберите правильное транспортировочное устройство согласно массе оборудования. Убедитесь, что подъемная мощность транспортировочного устройства соответствует массе станка.

После транспортирования станка при отрицательной температуре окружающего воздуха, необходимо выдержать его при комнатной температуре не менее восьми часов до первого включения. В противном случае станок может выйти из строя при включении из-за влаги, сконденсировавшейся на деталях электродвигателя и его электрооборудования.

### **При постановке изделия на длительное хранение необходимо:**

- отключить станок от электропитания;
- очистить станок от отходов резания;
- смазать детали, подверженные коррозии.

Хранить станок следует в отапливаемом, вентилируемом помещении при отсутствии воздействия климатических факторов (атмосферные осадки, повышенная влажность и запыленность воздуха) при температуре воздуха не ниже +5°C и не выше +40°C, при относительной влажности воздуха не выше 80% при температуре +20°C. Храните станок в надежно закрытом, недоступном для детей месте.

В случае длительного хранения наружные поверхности деталей станка, подвергающиеся коррозии, следует очистить и покрыть консервационной смазкой К-17 ГОСТ 10877-76 или другой аналогичного назначения.

## 11. УТИЛИЗАЦИЯ И ЗАЩИТА ОКРУЖАЮЩЕЙ СРЕДЫ

Станок и его упаковка подлежат вторичной переработке – рециклированию.

Данный станок не содержит драгоценные металлы, изготовлен из безопасных для окружающей среды и здоровья человека материалов и веществ. Тем не менее, для предотвращения негативного воздействия на окружающую среду, при прекращении использования станка (истечении срока службы) и непригодности к дальнейшей эксплуатации, он подлежит сдаче в приемные пункты по переработке металлолома и пластмасс.

Утилизация изделия и комплектующих узлов заключается в полной разборке и последующей сортировке по видам материалов и веществ, для последующей переплавки или использования при вторичной переработке.

Упаковку станка следует утилизировать без нанесения экологического ущерба окружающей среде в соответствии с действующими нормами и правилами.

## ГАРАНТИЙНЫЕ ОБЯЗАТЕЛЬСТВА

Гарантийный срок на изделие BELMASH составляет 12 месяцев со дня продажи торгующей организацией. Датой продажи является дата заполнения гарантийного талона (или дата оформления товарно-транспортных документов).

При отсутствии отметки торгующей организации срок гарантии исчисляется с момента выпуска станка заводом-изготовителем.

Настоящая гарантия поставщика дает право на бесплатный ремонт изделия.

Гарантийный, негарантийный и послегарантийный ремонт производится специалистами авторизованных сервисных центров.

На гарантийный ремонт принимается изделие с надлежащим образом оформленным гарантийным талоном, в котором должны быть указаны: серийный номер, дата продажи, штамп торгующей организации (при наличии), подпись продавца, а в случае его отсутствия – при предъявлении документов, подтверждающих факт и дату покупки.

Без предъявления вышеуказанных документов претензии по качеству не принимаются, гарантийный ремонт не производится.

Для гарантийного ремонта владельцу необходимо отправить изделие с приложением гарантийного талона (или руководства по эксплуатации) в авторизованный сервисный центр в жесткой транспортной упаковке, обеспечивающей сохранность изделия.

В течение гарантийного срока устранение неисправностей, происшедших по вине завода-изготовителя, производится гарантийными мастерскими бесплатно. После проведения ремонта изделия гарантийный талон остается в мастерской.

### **Гарантийный ремонт не осуществляется в следующих случаях:**

- гарантийный талон не соответствует изделию;
- истёк срок гарантии.

### **Перечень повреждений изделия, вследствие которых гарантийные обязательства снимаются:**

- механические повреждения, повреждения, вызванные действием агрессивных сред, высоких температур, попаданием инородных предметов внутрь;
- изделие было разобрано потребителем (разобранное частично или полностью оборудование в гарантийный ремонт не принимается);
- работа с перегрузкой или заклинивание;
- самостоятельная замена узлов, деталей, изменение конструкции и ремонт изделия не уполномоченными лицами (повреждение крепежа, установка не оригинальных деталей и т.п.);
- повреждения, наступившие вследствие неправильного хранения (коррозия металлических частей); сильного загрязнения и небрежной и/или неправильной эксплуатации; неправильной транспортировки; неблагоприятных атмосферных или иных внешних воздействий;
- повреждения, наступившие из-за несоблюдения руководства по эксплуатации;
- при возникновении недостатков и поломок вследствие отсутствия или несвоевременного проведения технического обслуживания, чистки, смазки и т.п.;
- естественный износ деталей изделия в результате длительного использования;
- вентиляционные каналы изделия закрыты стружкой, пылью и прочими отходами;
- при возникновении недостатков вследствие скачков напряжения в электросети или неправильного подключения изделия к электросети;
- использование изделия не по назначению;
- при появлении неисправностей, вызванных действием непреодолимой силы (несчастный случай, пожар, наводнение, удар молнии и др.).

**Перечень деталей, на которые гарантия не распространяется:**

- сменные принадлежности (аксессуары) и оснастку к оборудованию (сверла, буры; сверлильные, токарные, фрезерные патроны всех типов; кулачки и цанги к ним, планшайбы; пильные диски, строгальные ножи и пильные полотна с элементами их крепления; фрезы всех типов; абразивные материалы – заточные диски, шлифовальные ленты, круги, втулки; полировальные принадлежности; цепи, шины направляющие, звездочки, венцы и т. п.;
- устройства механической защиты изделия (предохранительные муфты, предохранительные шестерни и предохранительные штифты), устройства защиты электрических цепей;
- быстро изнашиваемые детали с ограниченным ресурсом (приводные ремни, защитные кожухи и ограждения, направляющие и подающие резиновые ролики, обрезиненные валы, графитовые подложки, графитовые щетки, ленты транспортеров, пружины различного назначения, в том числе возвратные, газовые амортизаторы, подшипники, резиновые уплотнения, сальники, колеса и прочее), их замена является платной услугой;
- детали, износ которых произошел в следствии недостаточного ухода и обслуживания;
- оборудование со стертым полностью или частично заводским номером;
- шнуры питания.

Обязанность следить за техническим состоянием, проводить настройку, регулировку, наладку и техническое обслуживание – обязанность пользователя/владельца оборудования.

Настройка, регулировка, наладка, обкатка, техническое обслуживание, профилактика изделия не являются гарантийными услугами.

По окончании срока службы изделия рекомендуется обратиться в сервисный центр для проверки оборудования. Срок службы изделия указан в настоящем руководстве см. раздел 1. «Общие сведения».

Взаимоотношения между потребителем и изготовителем при выявленных неисправностях изделия осуществляются в соответствии с Законом «О защите прав потребителей».

Руководство по эксплуатации прочитал полностью, обязуюсь его выполнять

---

*(подпись покупателя)*

Отсутствие подписи покупателя расценивается как нарушение условий эксплуатации и является основанием для отказа в гарантийном ремонте и замене станка торгующей организацией.

**Адрес поставщика:**

**ООО «БЕЛМАШ», 129626, Россия, г. Москва, проспект Мира, 104, e-mail: [warranty@belmash.ru](mailto:warranty@belmash.ru)**