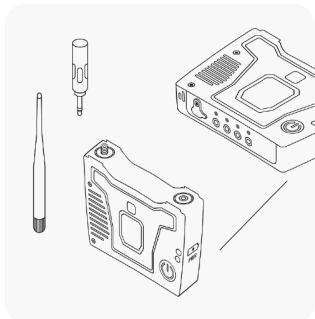




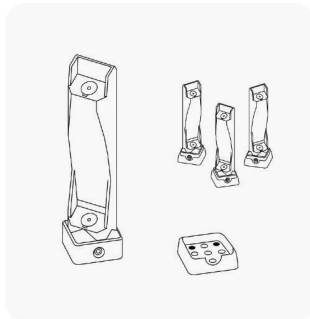
# ИНСТРУКЦИЯ ПО УСТАНОВКЕ И ПОДКЛЮЧЕНИЮ КОМПЛЕКСА SEKUNDANT "АКУСТИК"



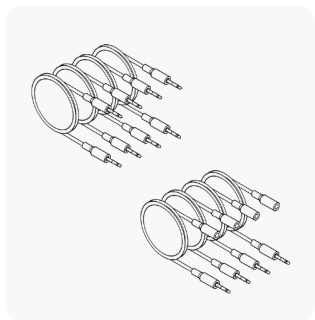
# ОПРЕДЕЛЕНИЕ УСТРОЙСТВ И ЭЛЕМЕНТОВ КОМПЛЕКТА:



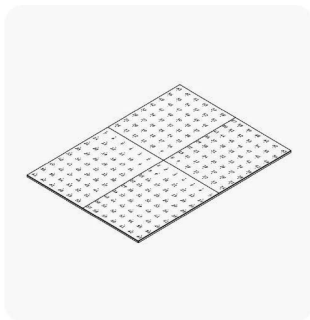
Блок «Акустик», его датчик температуры и антенна



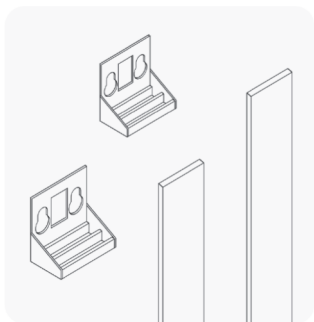
Микрофонный блок и его магнитный держатель



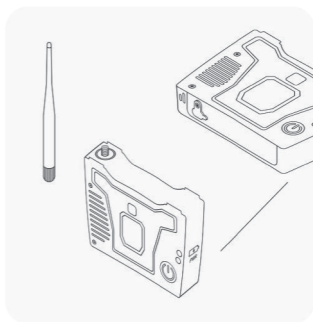
Аух-кабеля для связи блока «Акустик» и микрофонных блоков, и их удлинители



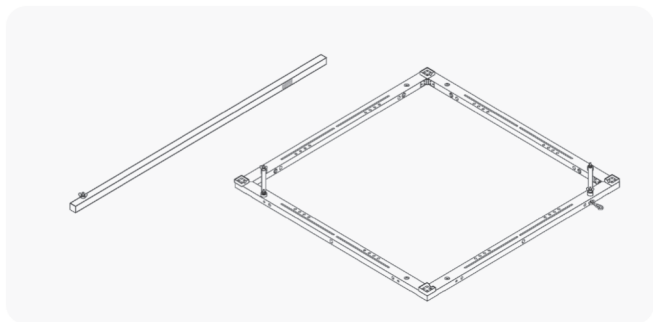
Специальная калибровочная мишень, для калибровки комплекта



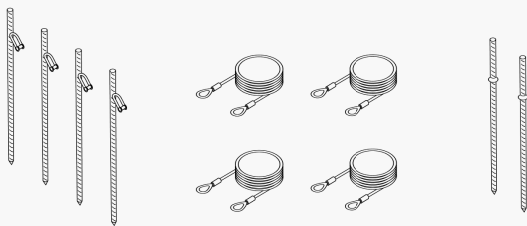
Изоляционный каркас (ленты) с элементами крепления и установки



Умный беспроводной шлюз и его радиоантенна



Деревянная раскладная рамка (основание для установки акустической мишени), а так же удлинительный шест для установки блока "Акустик" для стрельбы по мишени на дистанции свыше 300 метров



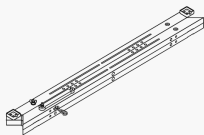
Элементы такелажа для установки и регулирования положения мишенной рамки, слева на право: кольца для установки растяжек, металлические растяжки, опоры мишенной рамки

## СБОРКА МИШЕННОЙ РАМКИ

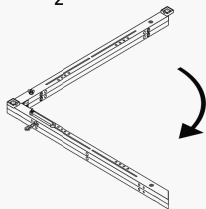
### 01

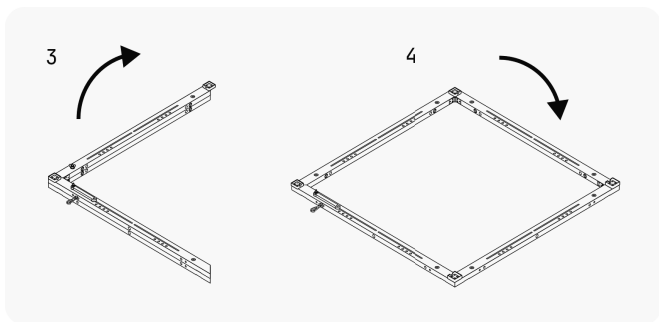
Достаньте рамку, и приведите ее в рабочее состояние

1



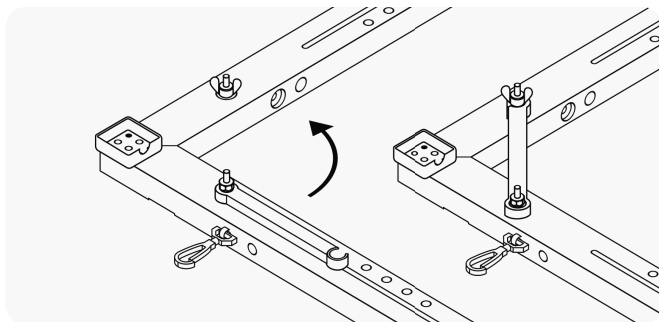
2





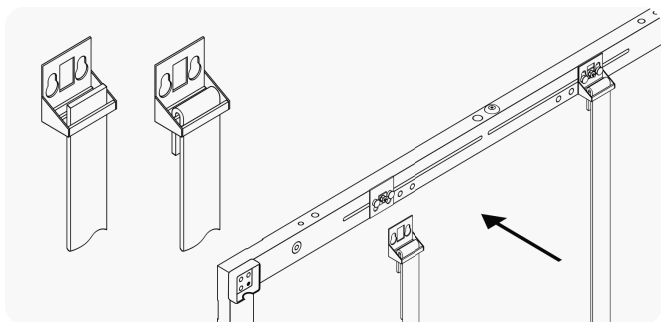
## 02

Закрепите рёбра жёсткости на рамке

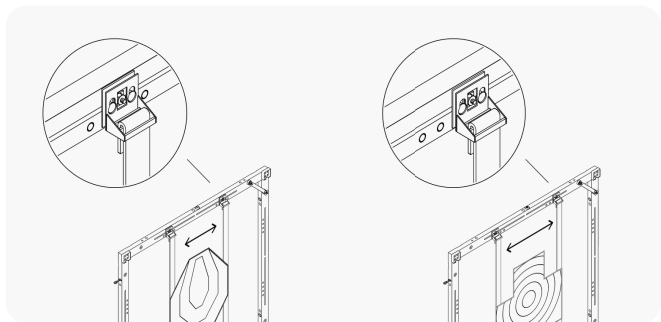


## 03

Натяните гибкий каркас для крепления калибровочной/стрелковой мишени. Для этого закрепите комплектные вставки с изоляционными лентами в специальных креплениях, предусмотренных конструкцией рамки.

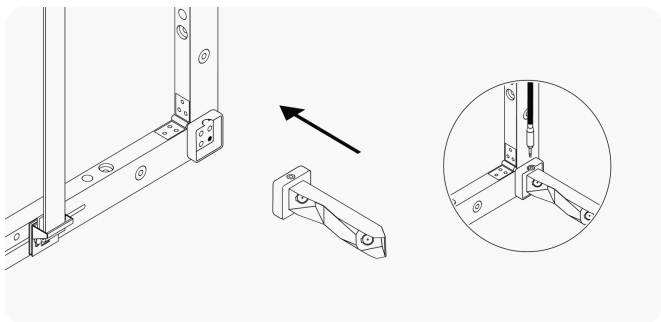


Разведите крепления на ширину мишени, которую в дальнейшем предполагается установить, и закрепите их положение с помощью зажимного винта.



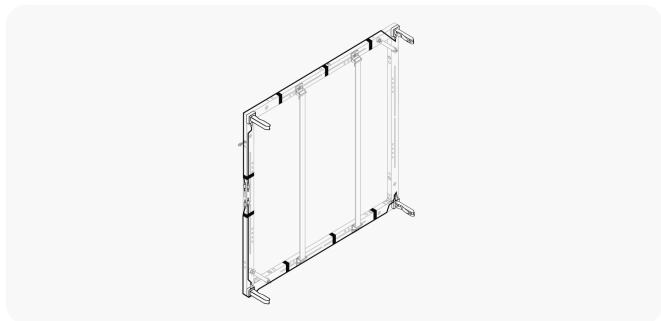
## 04

Установите микрофонные блоки в их магнитные посадочные места в соответствии с цветовой маркировкой. Подсоедините кабеля AUX к микрофонным блокам.



05

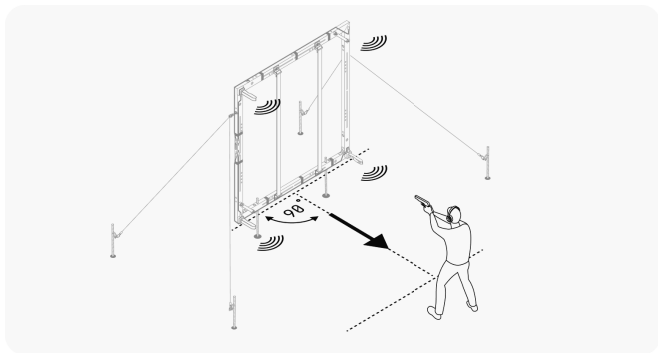
Если микрофонные кабели не были установлены на мишенной рамке на момент поставки - проведите их по внешней кромке мишенной рамки, и закрепите их велкро-хомутами/липкой лентой.



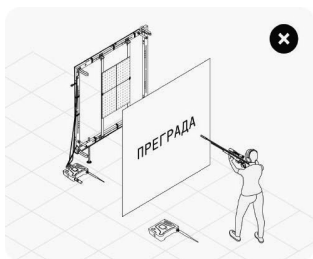
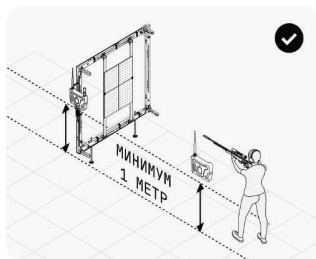


# УСТАНОВКА МИШЕННОЙ РАМКИ

Учитывайте при установке, что установленная рамка с микрофонными блоками должна быть направлена в сторону стрелковой позиции, под прямым углом по отношению к направлению стрельбы.

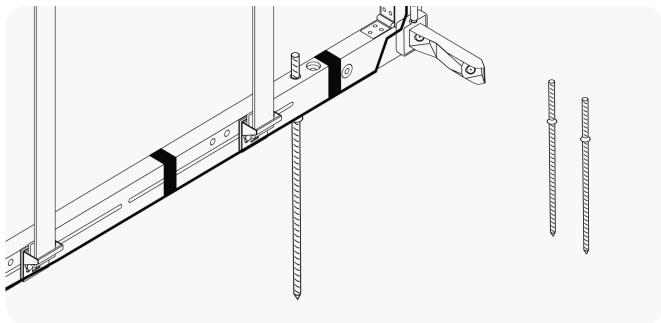


Минимальная рекомендованная высота установки блока Акустик и Шлюза относительно уровня земли – 1 м для дистанций до 300 м, и 1,7 м для дистанции до 1000 м.



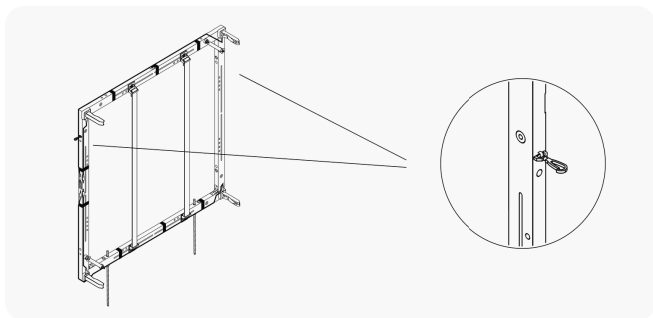
# 01

Найдите в основании рамки специальные отверстия для опор рамки, и вставьте опоры в эти отверстия вплоть до стопорного расширения, расположенного на каждой из них



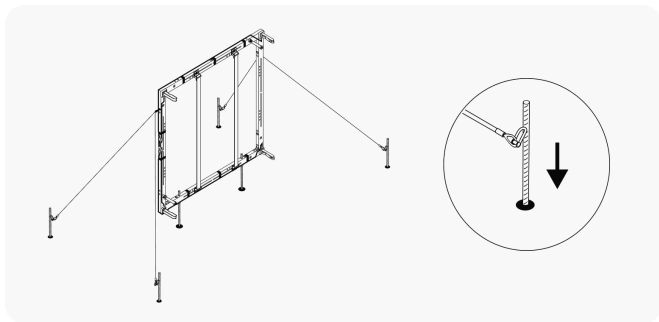
# 02

На левой, и правой гранях рамки найдите карабины для крепления растяжек регулирования положения рамки



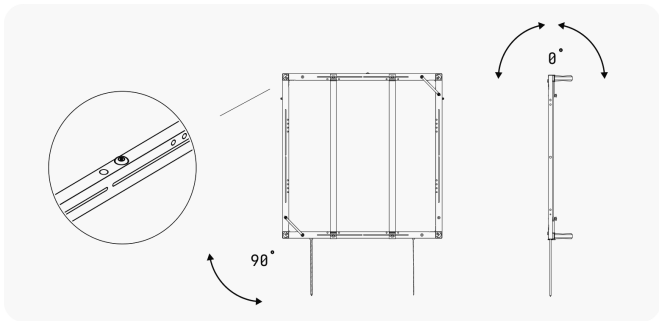
# 03

Пристегните растяжки к рамке и распределите колья равномерно вокруг установленной мишенной рамки, далее установите конструкцию в грунт.



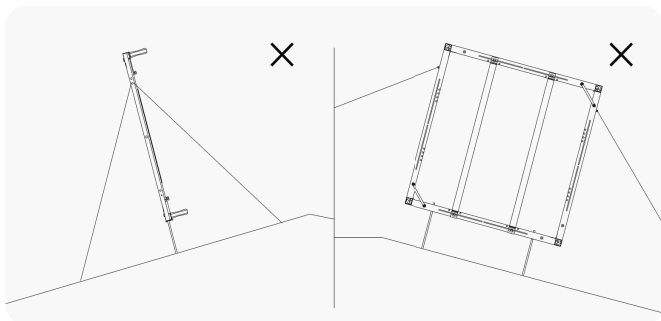
# 04

Отрегулируйте установленную рамку по плоскостям при помощи пузырькового уровня, расположенного в верхней центральной части рамки.



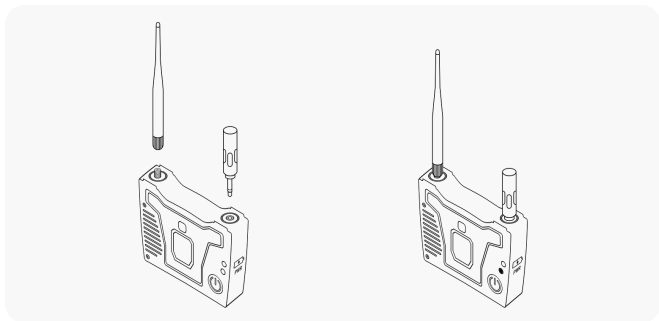
## ВНИМАНИЕ!

Не устанавливайте рамку под углом или с креном, так как существенные отклонения от допустимой зоны пузырькового уровня влияют на корректность собираемой статистики, и искажают результативность Вашей стрельбы.



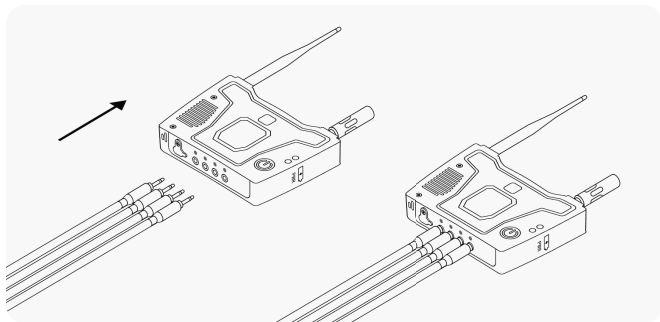
## 05

Установите датчик температуры и антенну на блок "Акустик"



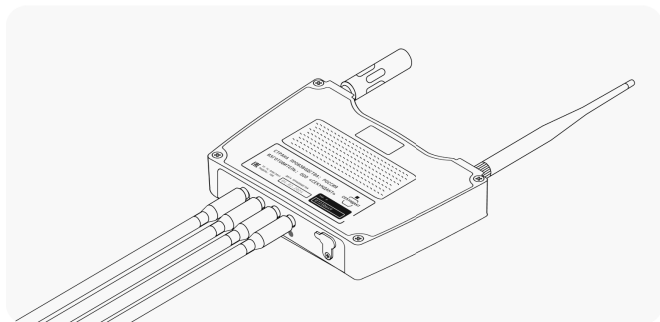
## 05

Подключите к блоку “Акустик” микрофонные кабели, так же соблюдая соответствие цветowych маркировок на кабелях, и разъемах на блоке



## 06

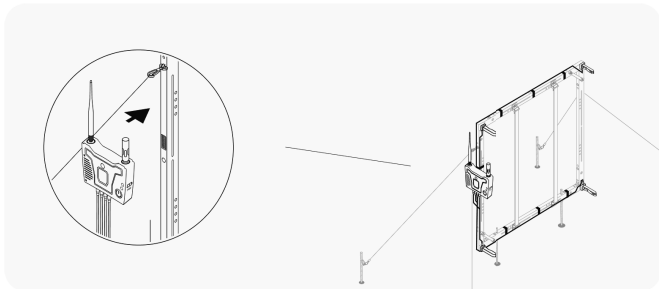
На оборотной стороне блока “Акустик” найдите область с велкро-элементом:



**1**

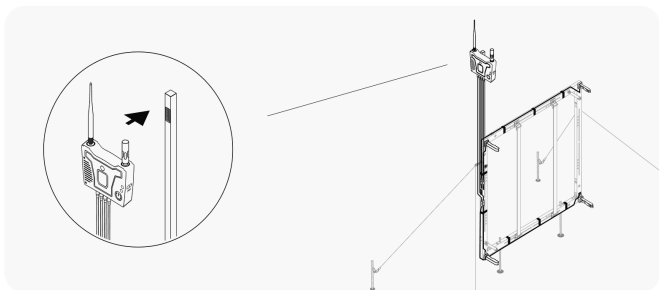
### **Установка блока "Акустик" для стрельбы на дистанции ДО 300 МЕТРОВ**

Закрепите блок "Акустик" на левой части мишенной рамки за велкро-элемент, предусмотренный её конструкцией:

**2**

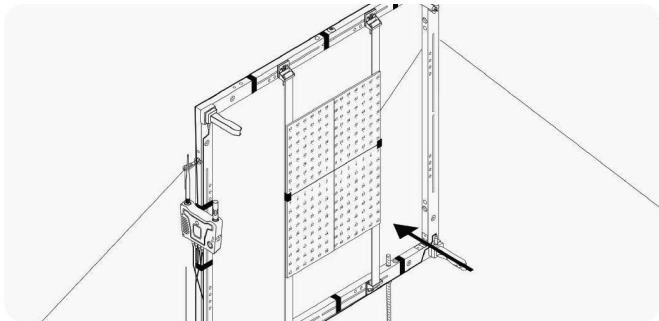
### **Установка блока "Акустик" для стрельбы на дистанции СВЫШЕ 300 МЕТРОВ**

Закрепите блок "Акустик" на велкро-элемент удлинительного шеста, после чего закрепите шест с блоком "Акустик" на левой части рамки. Для этого зажмите шест в одном из продольных технических отверстий при помощи специального винта, входящего в комплект рамки, и используйте удлинители для кабелей AUX

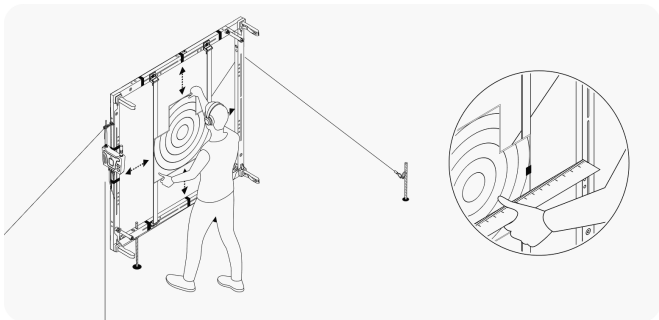


# 07

Возьмите калибровочную мишень, и закрепите её на изоляционном каркасе с помощью клейкой ленты

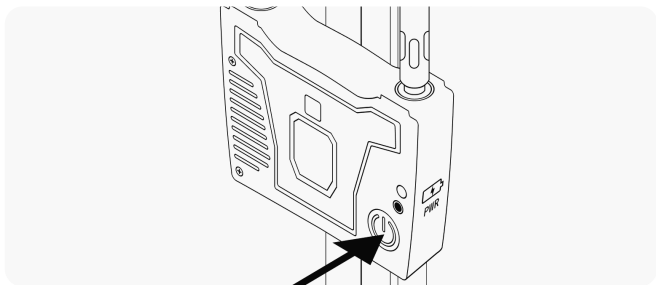


В случае использования своей калибровочной/боевой мишени учитывайте, что мишень должна быть центрирована относительно мишенной рамки, т.е находится на равном расстоянии от верхней, нижней, и боковых створок



# 08

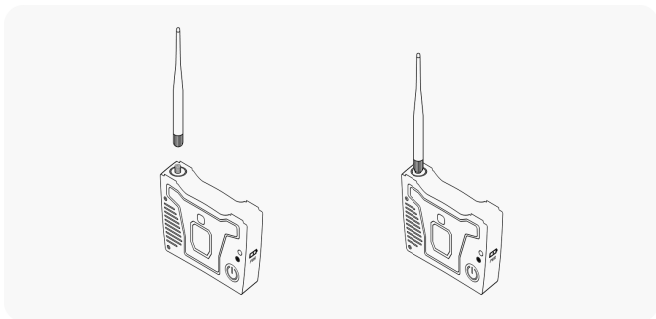
Включите блок “Акустик” соответствующей кнопкой, убедитесь, что загорелся зеленый светодиод, сигнализирующий включение



## ПОДКЛЮЧЕНИЕ К ПРИЛОЖЕНИЮ

# 01

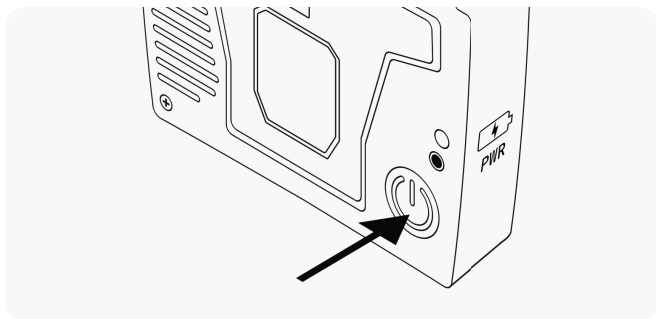
Присоедините антенну к умному беспроводному шлюзу





## 02

Включите умный беспроводной шлюз соответствующей кнопкой, убедитесь, что загорелся зеленый светодиод, сигнализирующий включение:



## 03

Откройте приложение, найдите в списке обнаруженных устройств умный беспроводной шлюз с номером, соответствующим последним четырем цифрам номера беспроводного шлюза



## ВНИМАНИЕ!

Номер шлюза находится на его обратной стороне.



## 04

После удачного подключения зайдите в раздел "Тренировки", создайте тренировку с акустической мишенью, запустите её и следуйте инструкциям





