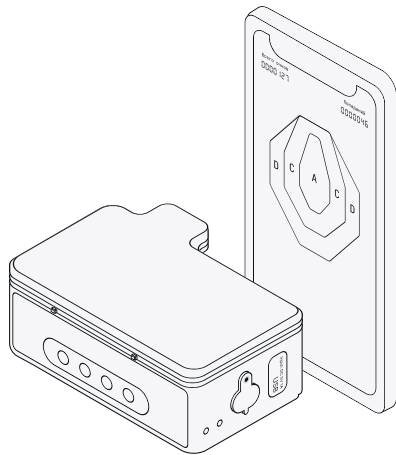
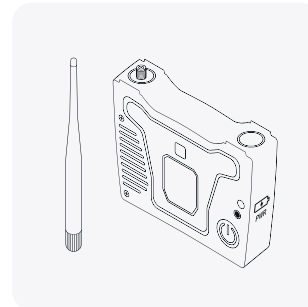
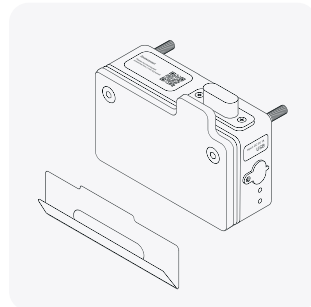


ОПРЕДЕЛЕНИЯ УСТРОЙСТВ И ЭЛЕМЕНТОВ КОМПЛЕКТА:



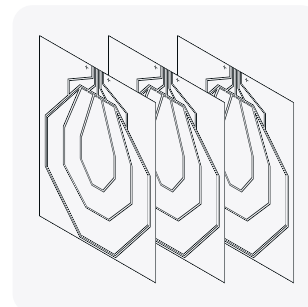
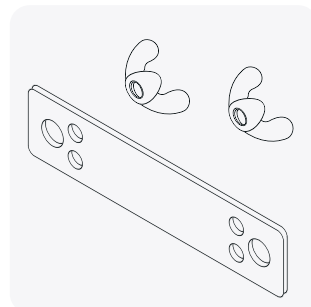
Умный мишенный блок
и отражатель светового
сигнала

Умный беспроводной
шлюз и антенна для
связи с устройствами



Элементы монтажа
умного мишенного блока
и шаблона мишени

Шаблоны мишеней для
комплекса Секундант
"Практик Про"



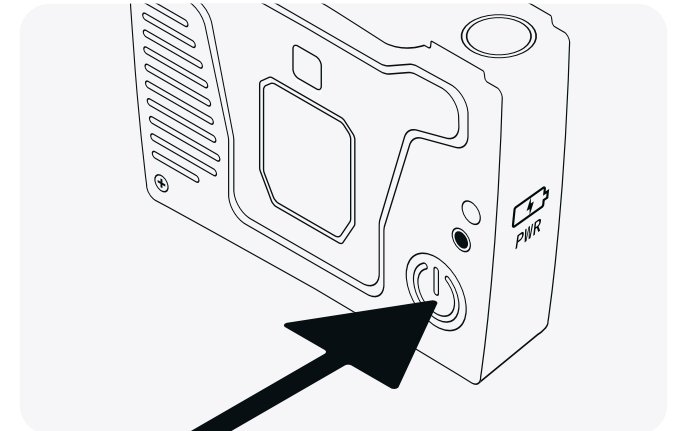
ПОРЯДОК ПОДКЛЮЧЕНИЯ И УСТАНОВКИ УСТРОЙСТВ:

ИНСТРУКЦИЯ ПО УСТАНОВКЕ И ПОДКЛЮЧЕНИЮ КОМПЛЕКСА СЕКУНДАНТ "ПРАКТИК ПРО"



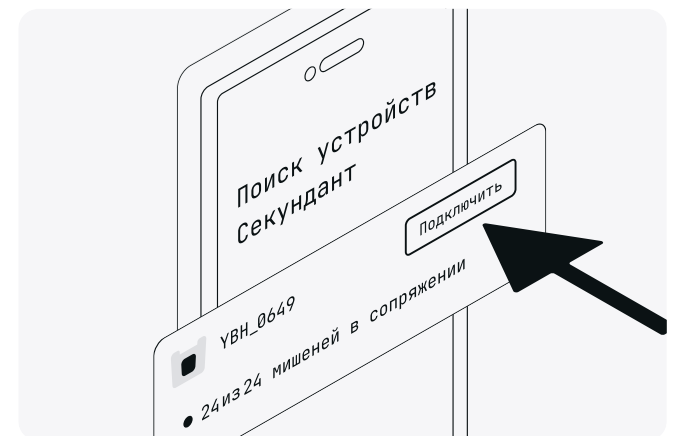
01

Включите умный беспроводной шлюз соответствующей кнопкой, убедитесь, что загорелся зеленый светодиод, сигнализирующий включение:



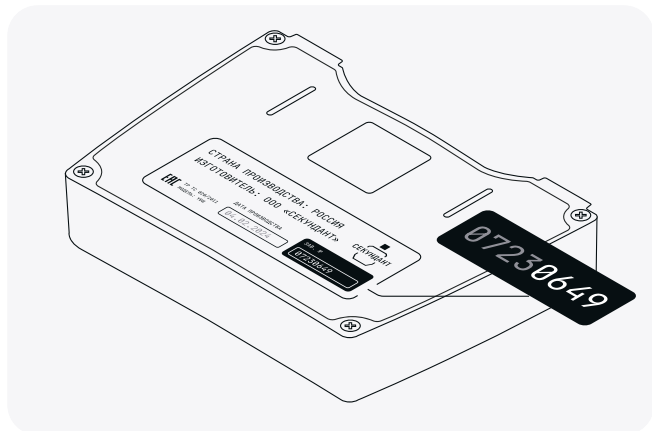
02

Откройте приложение, найдите в списке обнаруженных устройств шлюз с номером, который соответствует последним четырем цифрам заводского номера Вашего шлюза, и подключите его



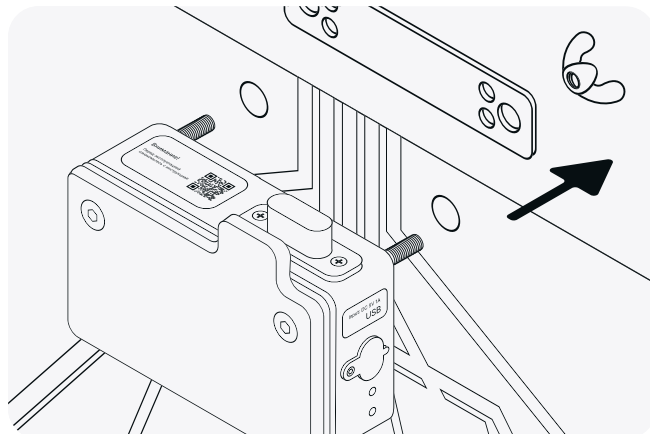
03

Заводской номер шлюза находится на его обратной стороне. Этот номер служит идентификатором при обнаружении устройств, а так же при обновлении ПО.



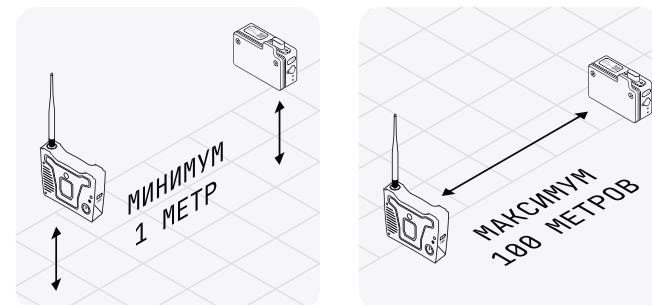
05

Закрепите мишенный блок на картонной мишени таким образом, чтобы контактная группа умного блока соответствовала проводникам мишени



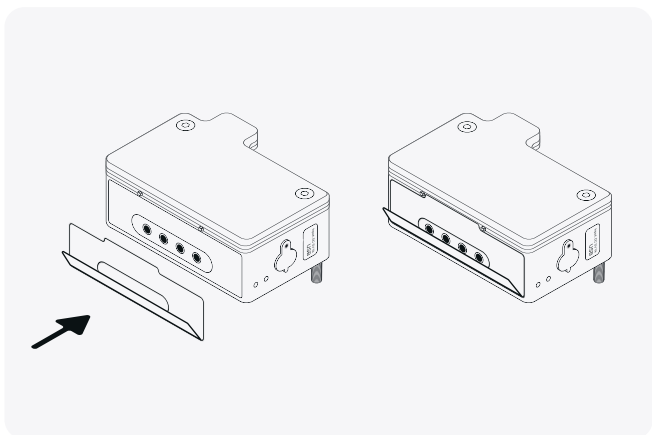
07

Разместите мишень с установленным умным мишенным блоком и умный беспроводной шлюз на высоте более 1 метра от фактического уровня земли, в прямой видимости, и на расстоянии до 100 метров друг от друга, для достижения наиболее эффективного уровня связи между обоими устройствами.



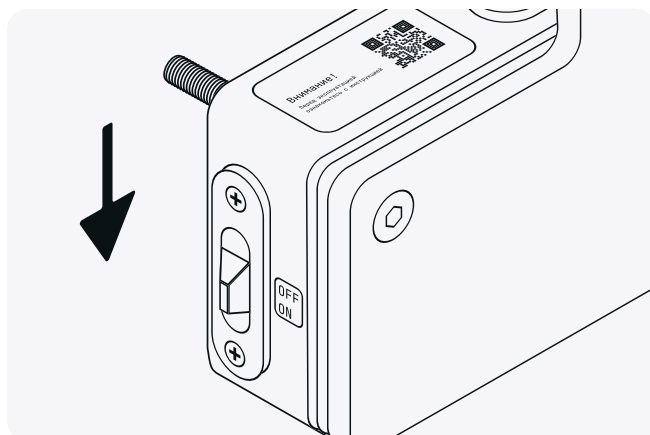
04

Установите отражатель в магнитное посадочное место в нижней части блока так, чтобы верхний язычок отражателя находился между выступами



06

Включить мишенный блок (положение "ON"), убедиться, что индикатор включения установился в зеленый цвет, а основные светодиоды мерцают



08

Совершите пробный результативный выстрел по мишени. Если в приложении отобразилось попадание в нужную зону - мишень работает и готова для эксплуатации

