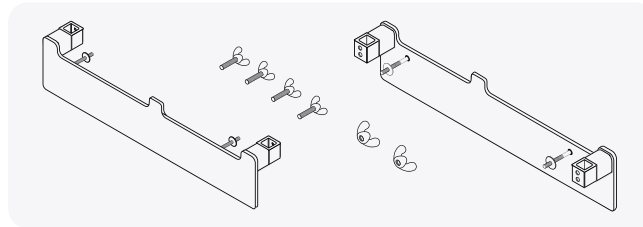
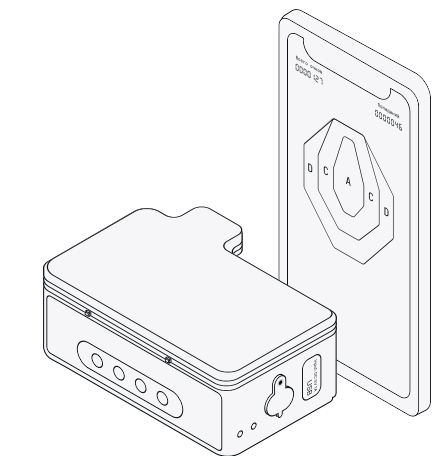
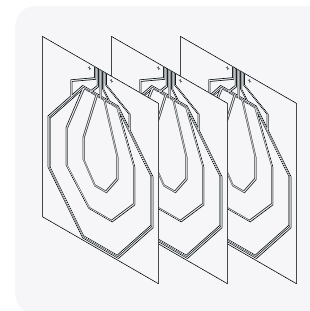
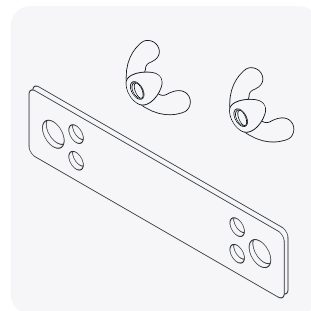


ИНСТРУКЦИЯ ПО УСТАНОВКЕ И ПОДКЛЮЧЕНИЮ КОМПЛЕКСА СЕКУНДАНТ "ПРАКТИК ПРОМАКС"



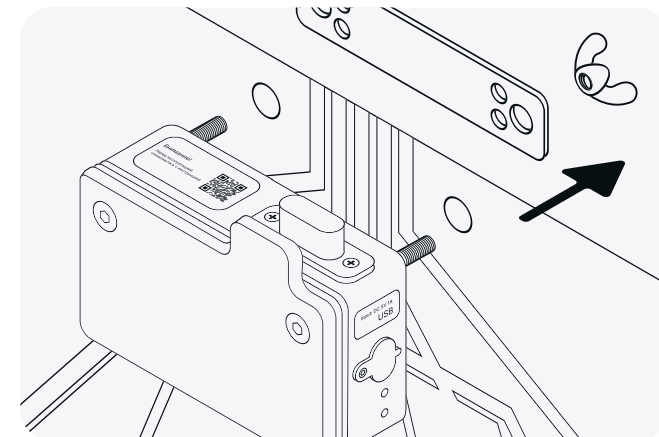
Элементы монтажа
умного мишенного блока
и шаблона мишени

Шаблоны мишеней для
комплекса Секундант
"Практик"



02

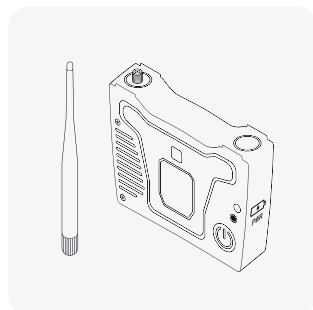
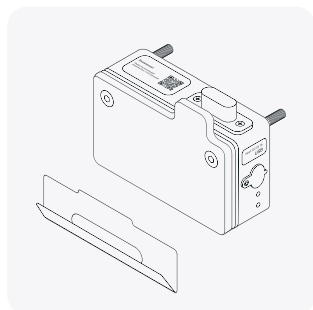
Закрепите мишенный блок на картонной мишени
таким образом, чтобы контактная группа умного
блока соответствовала проводникам мишени



ОПРЕДЕЛЕНИЯ УСТРОЙСТВ И ЭЛЕМЕНТОВ КОМПЛЕКТА:

Умный мишенный блок
и отражатель светового
сигнала

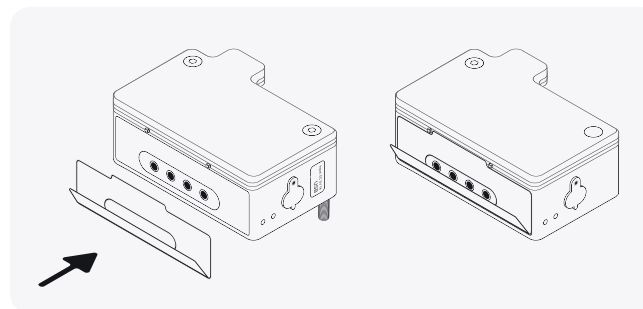
Умный беспроводной
шлюз и антенна для
связи с устройствами



Усиленная бронированная плита «Промакс», и
элементы её монтажа

01

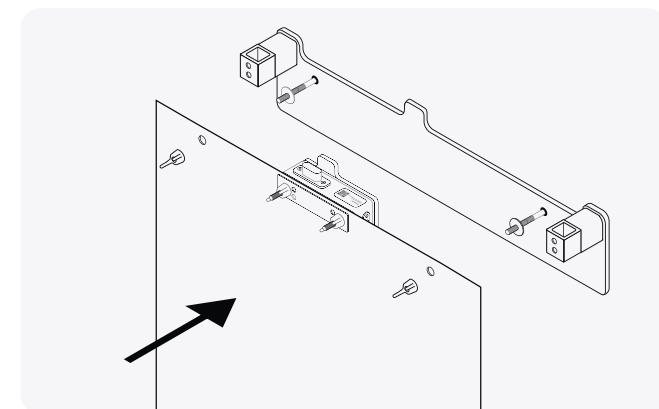
Установите отражатель в магнитное посадочное
место в нижней части блока так, чтобы верхний
язычок отражателя находился между выступами



ПОРЯДОК УСТАНОВКИ ПОДКЛЮЧЕНИЯ УСТРОЙСТВ:

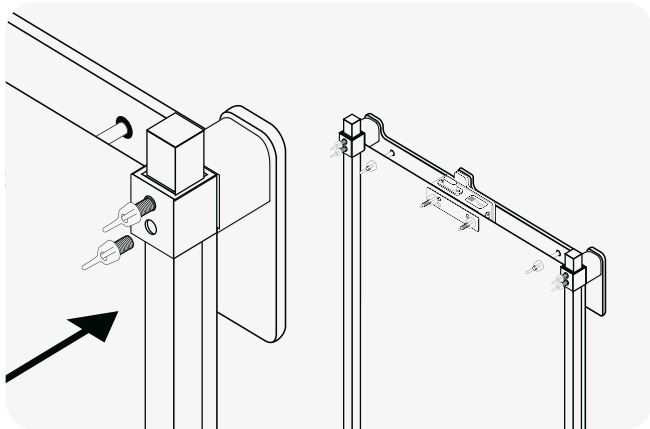
03

Установить мишень с закрепленным на ней умным
блоком «Практик» в усиленную бронированную плиту
«Промакс». Для этого соотнесите отверстия, пред-
усмотренные в теле мишени с болтами крепления на
плите, и затяните их барашковыми гайками



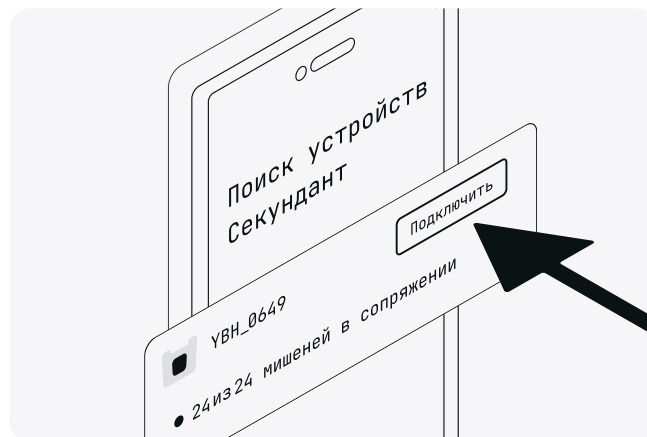
04

Установите получившуюся конструкцию на деревянные опоры стандартной стойки полигона, продев их в крепления, предусмотренные конструкцией плиты «Промакс», и затяните их



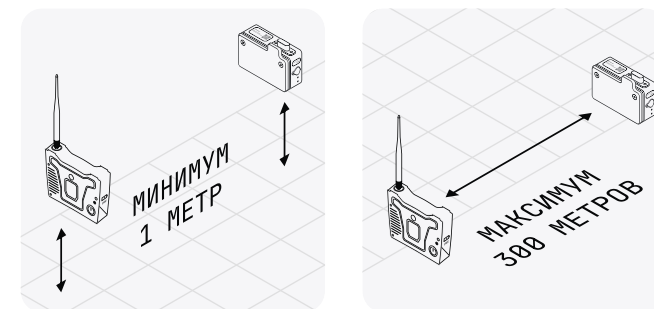
06

Откройте приложение, найдите в списке обнаруженных устройств шлюз с номером, соответствующим последним четырем цифрам заводского номера Вашего шлюза, и подключите его



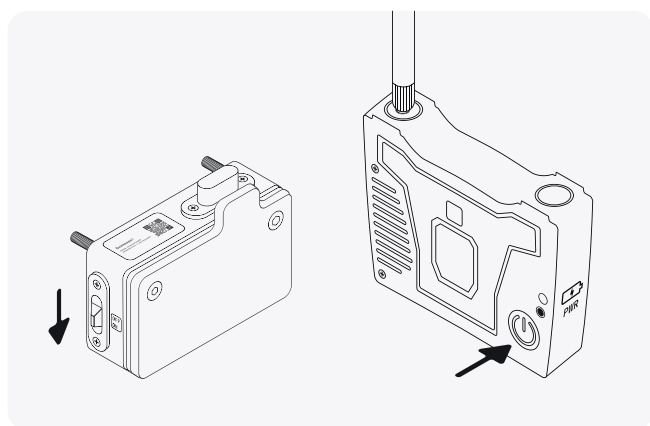
08

Разместите мишень с установленным умным мишенным блоком и умный беспроводной шлюз на высоте более 1 метра от фактического уровня земли, в прямой видимости, и на расстоянии до 300 метров друг от друга, для достижения наиболее эффективного уровня связи между обоими устройствами.



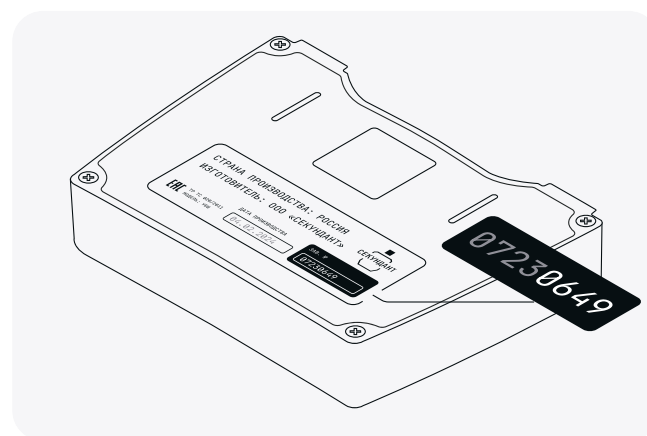
05

Включите мишенный блок (положение "ON") и беспроводной шлюз соответствующей кнопкой. Убедитесь, что индикаторы включения установились в зеленый цвет, а основные светодиоды блока «Практик» мерцают.



07

Заводской номер шлюза находится на его обратной стороне. Этот номер служит идентификатором при обнаружении устройств, а так же при обновлении ПО.



09

Совершите пробный результативный выстрел по мишени. Если в приложении отобразилось попадание в нужную зону - мишень работает и готова для эксплуатации

