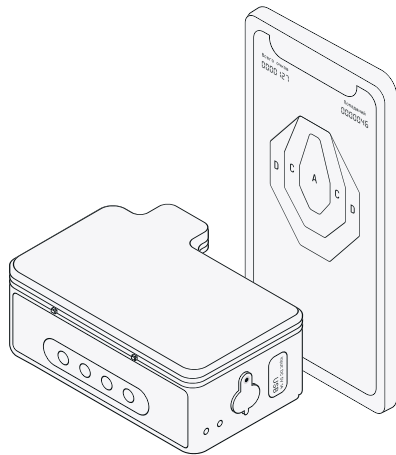
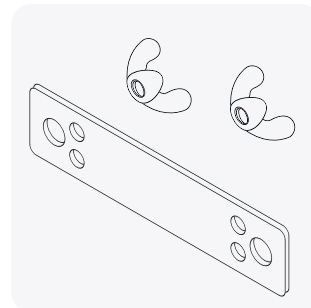
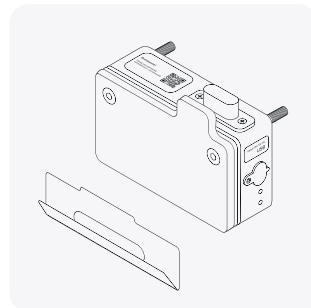


ОПРЕДЕЛЕНИЯ УСТРОЙСТВ И ЭЛЕМЕНТОВ КОМПЛЕКТА:

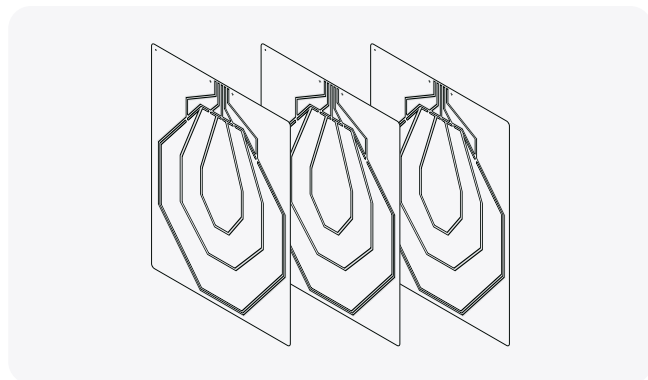


Умный мишенный блок
и отражатель светового
сигнала

Элементы монтажа
умного мишенного блока
и шаблона мишени

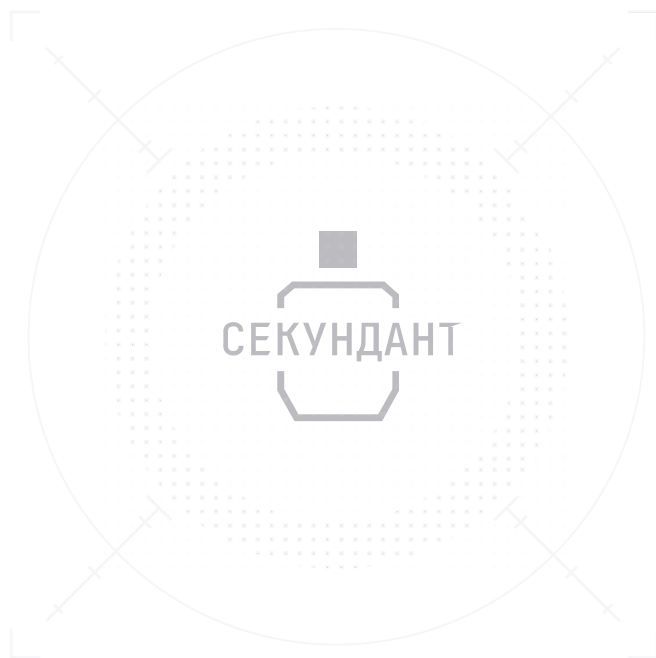


Шаблоны мишеней для комплекса
Секундант "Практик"



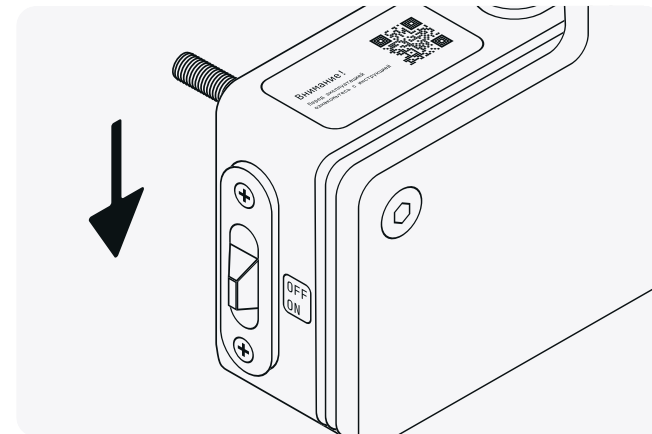
ПОРЯДОК УСТАНОВКИ И ПОДКЛЮЧЕНИЯ КОМПЛЕКТА:

ИНСТРУКЦИЯ ПО УСТАНОВКЕ И ПОДКЛЮЧЕНИЮ КОМПЛЕКСА СЕКУНДАНТ "ПРАКТИК"



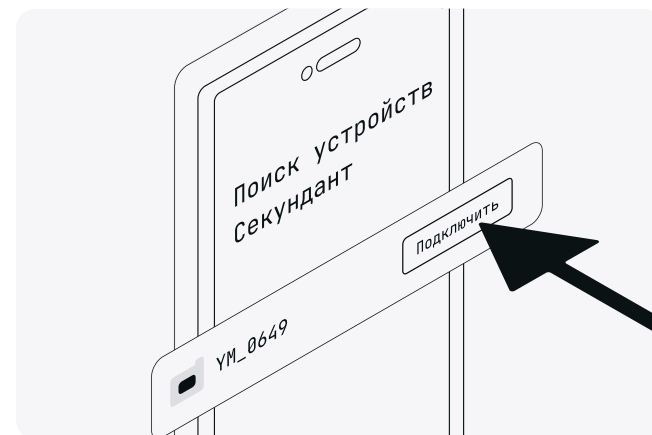
01

Включите мишенный блок (положение "ON"), убедитесь, что индикатор включения установился в зеленый цвет, а основные светодиоды мерцают



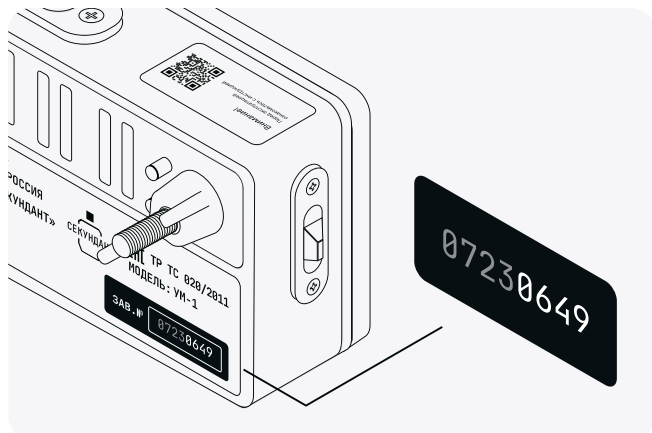
02

Откройте приложение, найдите в списке обнаруженных устройств умный блок с номером, который соответствует последним четырем цифрам заводского номера Вашего блока, и подключите его



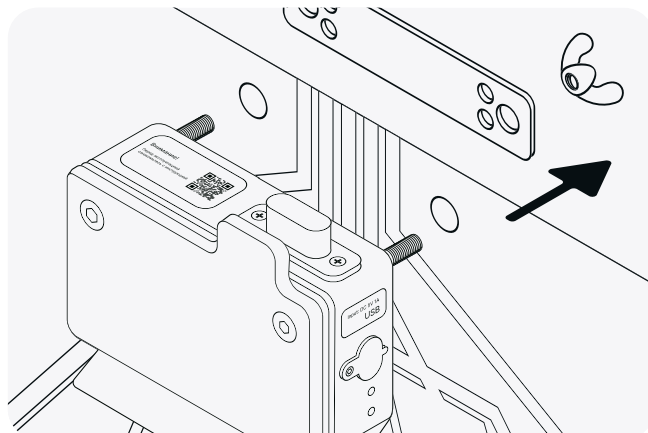
03

Заводской номер блока находится на его обратной стороне. Этот номер служит идентификатором при обнаружении устройств, а так же при обновлении ПО.



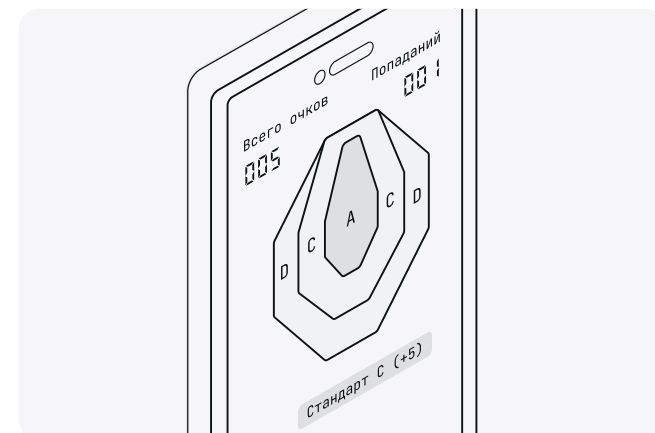
05

Закрепите мишенный блок на картонной мишени таким образом, что бы контактная группа умного блока соответствовала проводникам мишени



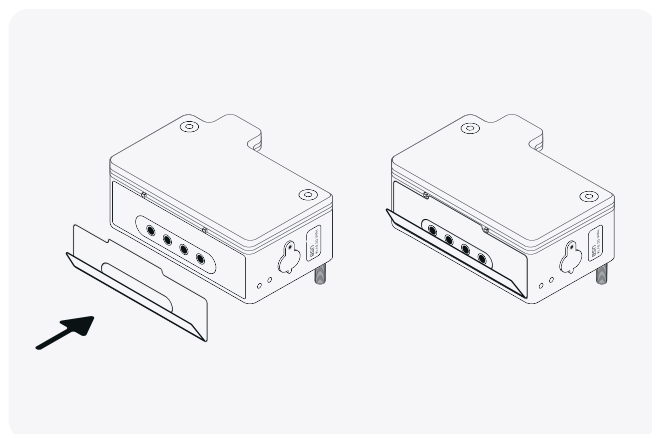
07

Совершите пробный результативный выстрел по мишени. Если в приложении отобразилось попадание в нужную зону - мишень работает и готова для эксплуатации



04

Установите отражатель в магнитное посадочное место в нижней части блока так, что бы верхний язычок отражателя находился между выступами



06

Разместите мишень с установленным умным мишенным блоком в прямой видимости от Вашей позиции, и на расстоянии до 25 метров друг от друга, для достижения наиболее эффективного уровня связи между Вашим смартфоном и умным мишенным блоком

