

rombica

БЕСПРОВОДНЫЕ НАУШНИКИ

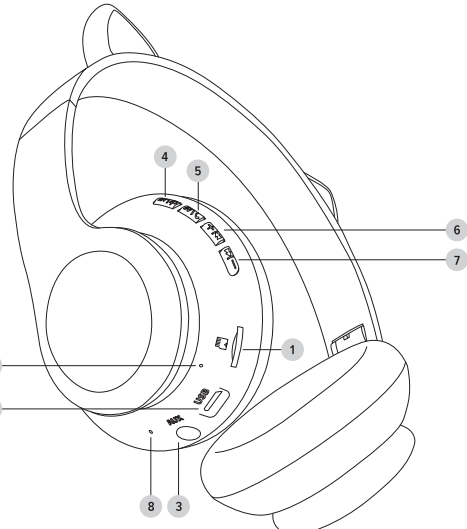
mysound BH-18 1C ID: BH-N015
mysound BH-18 2C ID: BH-N016
mysound BH-18 3C ID: BH-N017



РУКОВОДСТВО ПОЛЬЗОВАТЕЛЯ

Благодарим Вас за покупку изделия из серии Mysound. Перед эксплуатацией устройства прочтите это руководство и сохраните его для использования в дальнейшем.

ОБЩИЕ СВЕДЕНИЯ



- Слот для microSD карты памяти.
- Разъем micro-USB для зарядки встроенного аккумулятора.
- AUX / аудиовход.
- Кнопка «Пауза / Воспроизведение / Питание»:
Короткое нажатие – пауза/воспроизведение
Долгое нажатие – включение/выключение устройства
Тройное нажатие – Выключение подсветки
- Кнопка «M/ Принятие вызова/Завершение вызова»:
Короткое нажатие - изменения режима FM / TF карты / режима Bluetooth
Короткое двойное нажатие - вызов последнего абонента (в режиме Bluetooth)
Короткое нажатие во время входящего звонка - прием входящего звонка (в режиме Bluetooth)
Длительное нажатие во время входящего звонка - отклонение входящего звонка (в режиме Bluetooth).
- Кнопка «Вперед / Увеличение громкости»:
Короткое нажатие –воспроизведение следующего аудиотрека
(В режиме FM-радио: выбор следующей радиостанции)
Долгое нажатие – увеличение громкости
- Кнопка «Назад / Уменьшение громкости»:
Короткое нажатие – воспроизведение предыдущего аудиотрека
(В режиме FM-радио: выбор предыдущей радиостанции)
Долгое нажатие – уменьшение громкости
- Микрофон
- LED-индикатор

При выборе режима работы воспроизводится звуковой сигнал. Каждому режиму соответствует свой звуковой сигнал:

- Режим Bluetooth – один гудок
- Режим воспроизведения аудио с microSD-карты – два гудка
- Режим FM радио – три гудка

СПЕЦИФИКАЦИЯ

Питание: DC 5В, от встроенного аккумулятора
Bluetooth стандарт: v5.0 + EDR
Диапазон воспроизводимых частот: 20 Гц - 20 кГц
Мощность динамиков: 35 мВт
Диаметр широкополосных динамиков: 40 мм
Чувствительность: 90 дБ
Импеданс: 32 Ом
Аккумулятор: 250 мАч / 3.7 В
Интерфейсы: micro-USB, слот microSD, аудиовход, Bluetooth, FM
Поддерживаемые аудио-форматы: MP3, WAV
Комплектация: наушники, USB-кабель, кабель AUX, документация
Дополнительно: встроенный микрофон

ЭКСПЛУАТАЦИЯ УСТРОЙСТВА

ВКЛЮЧЕНИЕ

Нажмите и держите кнопку «Пауза / Воспроизведение / Питание», звуковой сигнал и загоревшийся LED индикатор подтвердят включение. Отпустите кнопку.

ВЫКЛЮЧЕНИЕ

Нажмите и держите кнопку «Пауза / Воспроизведение / Питание» до тех пор, пока не прозвучит звуковой сигнал и LED индикатор не погаснет.

СОПРЯЖЕНИЕ С ВНЕШНИМ УСТРОЙСТВОМ ПО BLUETOOTH

- Убедитесь, что аудиокабель не подключен к наушникам. Включите наушники.
- Убедитесь, что наушники находятся в режиме Bluetooth.
- Если наушники ранее были подключены к внешнему устройству и в момент включения внешнее устройство находится в зоне доступа, то наушники автоматически подключатся к ранее сопряженному устройству. В случае отсутствия в зоне доступа ранее подключенных устройств, вам потребуется выполнить сопряжение. Для этого откройте настройки Bluetooth на мобильном устройстве/компьютере, активируйте функцию Bluetooth и запустите поиск устройств. Когда ваше устройство найдет наушники, подтвердите подключение. Система может вывести на экран диалоговое окно, в котором необходимо ввести цифры «1234» или «0000» или другие для создания пары.

4. После создания пары между вашим устройством и наушниками можно наслаждаться любимой музыкой. Вы можете контролировать воспроизведение на своем устройстве или управлять им при помощи кнопок на наушниках.

РЕЖИМ ЗВОНКА

Вы можете принимать входящие вызовы с помощью наушников, если в данный момент они сопряжены с телефоном / планшетом. Разговор ведется с помощью встроенного микрофона и динамиков. Коротко нажмите на кнопку «M / Принятие вызова / Завершение вызова» для принятия входящего вызова, повторное нажатие завершит разговор. Для отклонения вызова нажмите и держите кнопку «M / Принятие вызова / Завершение вызова» – Быстрое двойное нажатие кнопки «M / Принятие вызова / Завершение вызова» – вызов последнего набранного абонента.

ВОСПРОИЗВЕДЕНИЕ АУДИО С MICRO-SD КАРТЫ
Вставьте карту памяти в слот для карты microSD, чтобы автоматически воспроизвести музыку с карты microSD, нажмите кнопку «M / Принятие вызова / Завершение вызова» (5), чтобы перейти в режим Bluetooth или FM.

AUX PLAY

Выключите наушники и подключите аудиокабель к наушникам (разъем «AUX / аудиовход») одним концом, а другим концом к источнику сигнала. Убедитесь в верности подключения. Штекер должен плотно войти в разъем устройства, иначе воспроизведение будет с шумовыми помехами или без звука. В данном режиме наушники будут выступать в качестве классических проводных наушников. При подключении аудиокабеля к разъему «AUX / аудиовход» режим Bluetooth и управление кнопками на наушниках становятся недоступными.

FM РАДИО

Переключиться на FM нужно только коротким нажатием кнопки «M / Принятие вызова / Завершение вызова» под наушниками при включении питания.

ЗАРЯДКА АККУМУЛЯТОРА

Перед первым использованием полностью зарядите аккумулятор в течение 8 часов. Новый аккумулятор требует 2-3 цикла полного заряда-разряда для достижения максимальной емкости. Выключите наушники и подключите USB кабель к micro-USB разъему наушников. Затем подсоедините USB разъем к персональному компьютеру, либо к зарядному устройству «USB-сеть» (зарядное устройство в комплект не входит). Во время зарядки LED индикатор будет гореть красным цветом. Когда LED индикатор погаснет – зарядка окончена.

МЕРЫ ПРЕДОСТОРОЖНОСТИ ВО ВРЕМЯ ИСПОЛЬЗОВАНИЯ

- Перед подзарядкой аккумулятора убедитесь, что напряжение питания составляет 5В. Рекомендуемый адаптер 5В/1000мА.
- Если устройство не используется в течение длительного времени, заряжайте его раз в месяц.
- Не пытайтесь в случае поломки открыть корпус устройства и отремонтировать его самостоятельно, обратитесь в сервисный центр.
- Избегайте воздействия на устройство повышенной влажности, пыли и грязи. Используйте для очистки сухую мягкую безворсовую ткань. Запрещается использовать для этой цели какие-либо моющие или чистящие жидкости.
- Не храните, не используйте устройство и не заряжайте аккумулятор рядом с источниками тепла и легковоспламеняющимися предметами, при повышенной или пониженной температуре. Зарядка может производиться только под наблюдением взрослого. Рекомендуется использовать устройство при температуре от 5 до 35 °С.
- Не допускайте падения устройства и не подвергайте его сильным ударам.
- Избегайте попадания посторонних предметов в отверстия и разъемы на корпусе устройства.
- Обязательно выключайте устройство после использования.
- При отсоединении кабеля от зарядного порта никогда не тяните за шнур, держитесь за штекер.
- Наушники не предназначены для использования в коммерческих целях.
- «Режим Bluetooth» не предназначен для использования в коммерческих целях.
- Стандартный ресурс аккумулятора составляет 500 циклов заряда-разряда. После превышения 500 циклов эффективная емкость аккумулятора может снижаться.
- Эффективность хранения и передачи энергии аккумулятора зависит от температуры окружающей среды.
- Не разбирайте устройство, не подвергайте его сильному нагреванию и не кладите его в воду, так как это может привести к нагреванию аккумулятора с большим выделением тепла.
- Чтобы гарантировать достаточную вентиляцию и нормальную работу устройства, никогда не накрывайте работающее устройство тканью или другим материалом, так как недостаточная вентиляция может вызвать перегрев и/или сокращение срока службы изделия.

- Прослушивание музыки в наушниках при чрезмерных уровнях громкости может привести к нарушению слуха.
- В потенциально опасных ситуациях, где изоляция от внешних звуков может представлять опасность (например, на железнодорожных переездах) следует временно прерывать прослушивание.
- Качество амбушуров может ухудшаться при длительном использовании или хранении. Держите амбушюры в чистоте.

УСЛОВИЯ ХРАНЕНИЯ

Храните в сухом, хорошо проветриваемом помещении, вдали от нагревательных приборов и прямых солнечных лучей. Храните устройство в недоступном для детей месте. Не касайтесь и не оближайте устройство, это может привести к повреждению или взрыву устройства. Данное устройство не должно использоваться маленькими детьми или лицами с ограниченными возможностями без наблюдения ответственного лица, гарантирующего безопасное использование устройства. Следите за маленькими детьми, чтобы они не играли с устройством. Не утилизируйте электрические устройства в несортированные городские отходы, используйте отдельные пункты сбора отходов. Обратитесь к местным органам власти за информацией, касающейся доступных систем сбора отходов. Если электронные устройства выбрасываются на городскую свалку, вредные вещества могут попасть в подземные воды и в пищевую цепь, нанося вред здоровью и благополучию.



ТЕХНИЧЕСКИЕ ХАРАКТЕРИСТИКИ И ВНЕШНИЙ ВИД МОГУТ БЫТЬ ИЗМЕНЕНЫ БЕЗ ПРЕДВАРИТЕЛЬНОГО УВЕДОМЛЕНИЯ

Назначение товара: беспроводные наушники. Устройство не предназначено для использования в коммерческих целях. Используется для приема и воспроизведения аудио посредством Bluetooth соединения со сторонним устройством и встроенных динамиков.

Ограничения при использовании: при использовании устройства необходимо соблюдать нормы, установленные законодательством страны (в которой используется изделие), касательно громкости воспроизведения аудио в общественных и жилых зонах.

Изделие содержит встроенный аккумулятор. Перед транспортировкой обратитесь к местным органам власти / перевозчику для уточнения правил и условий перевозки. Товарный знак / торговая марка: rombica. Адрес пр-ва: "Шеньчжень Невсун Дигитал Техноложи Со. Лтд." 2-4Ф Билдинг А, Невсун Техноложи Парк. ФенгТанг Родд. Фуйюнг Товн. Бао'ан Дистрикт, Шеньчжень, Китай. Импортёр: ООО «ДИХАУС». Адрес: Россия, 111250, г. Москва, пр-д завода «Серп и Молот», д. 6, к. 1. Претензии от покупателей принимает ИМПОРТЕР. info@di-house.ru Разработка и дизайн: Сингапур. Произведено: Китай. info@rombica.ru Техническая поддержка – support@rombica.ru Дата производства товара определяется по серийному номеру товара: четвертый и пятый символы серийного номера обозначают месяц производства, шестой и седьмой символы – год производства соответственно. Серийный номер нанесен на упаковку. Соответствует требованиям: TP TC 020/2011, TP EAЭС 037/2016.



ГАРАНТИЙНЫЙ ТАЛОН

Условия гарантийных обязательств

- Гарантийные обязательства распространяются на изделия, приобретенные в РФ.
- Гарантийные обязательства не распространяются на принадлежности, входящие в комплектность товара, если их замена не связана с разборкой изделия: элементы питания, кабели, переходники, адаптеры, чехлы, ремни, документация.

- Изготовитель не несет гарантийные обязательства в следующих случаях: если изделие использовалось для осуществления предпринимательской деятельности, а также в иных целях, не соответствующих его прямому назначению; нарушения условий эксплуатации, установки изделия, изложенных в Руководстве Пользователя и другой документации; если изделие имеет след попыток неквалифицированного ремонта; если дефект вызван изменением конструкции или схемы изделия, подключением внешних устройств, не предусмотренных изготовителем; если обнаружены механические повреждения, возникшие после передачи изделия потребителю; повреждения, вызванные воздействием влаги, высоких или низких температур, коррозии, окислением, попаданием внутрь изделия посторонних предметов, веществ, жидкостей, насекомых или животных.
- Производитель не несет ответственность за возможный вред изделия, прямо или косвенно нанесенный людям, домашним животным, имуществу в случае, если это произошло в результате несоблюдения правил и условий эксплуатации, установки изделия; умышленных или неосторожных действий покупателя (потребителя) и/или третьих лиц. Также, не несет ответственность за возможный вред, прямо или косвенно нанесенный изделием соответствующего назначения, в результате потери, повреждения или изменения данных и информации.

ОБЛАСТЬ ДЕЙСТВИЯ ГАРАНТИИ – РОССИЙСКАЯ ФЕДЕРАЦИЯ.

СРОК ГАРАНТИИ – 12 МЕСЯЦЕВ С ДАТЫ ПРОДАЖИ.

СРОК СЛУЖБЫ – 24 МЕСЯЦА.

При невозможности достоверно установить дату продажи, срок гарантии исчисляется с даты изготовления изделия и составляет 18 месяцев. Дата производства товара определяется по серийному номеру товара, четвертая и пятая цифры серийного номера обозначают месяц производства, шестая и седьмая цифры серийного номера обозначают год производства, соответственно. Серийный номер нанесен на упаковку и устройство. Информацию о работе технической службы по гарантийным вопросам можно узнать по электронной почте: support@rombica.ru. Полный список адресов технических центров производителя, уполномоченных осуществлять сервисное обслуживание, представлен на сайте: www.rombica.ru.

Изделие	Печать продавца
Модель	
Дата продажи	
Серийный номер	
Настоящим утверждаю проверку работоспособности и покупку полностью исправного изделия, указанного выше, в полной комплектации с инструкцией по эксплуатации на русском языке. Изделие осмотрено и проверено в моем присутствии, видимых повреждений не имеет. Со всеми техническими характеристиками, функциональными возможностями и правилами эксплуатации ознакомлен(а). С нижеизложенными условиями гарантии согласен(а).	

ФИО Покупателя, подпись

СВЕДЕНИЯ О РЕМОНТАХ

№	дата	код ремонта	сервис	мастер	клиент