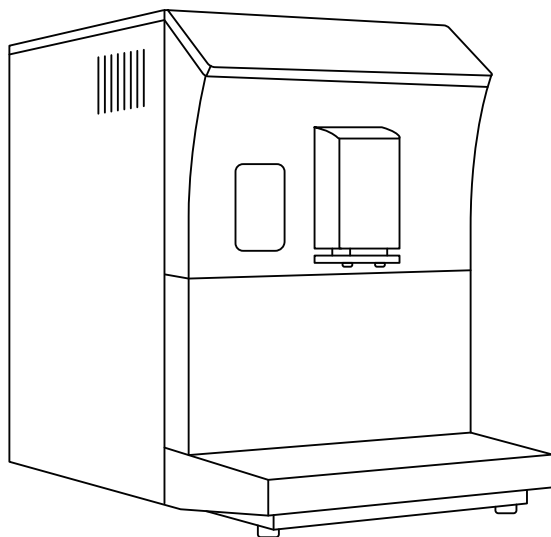


rombica

Автоматическая кофемашина

Rombica Barista

ID: CFX-A02R



РУКОВОДСТВО ПО ЭКСПЛУАТАЦИИ **RUS**

Перед эксплуатацией устройства, прочтите это руководство
и сохраните его для использования в дальнейшем

www.rombica.ru

ОГЛАВЛЕНИЕ

УСЛОВИЯ ЭКСПЛУАТАЦИИ И МЕРЫ ЭЛЕКТРОБЕЗОПАСНОСТИ	3
МЕРЫ ПРЕДОСТОРОЖНОСТИ	4
ОБЗОР УСТРОЙСТВА	5
Схема устройства	5
Панель управления	6
УСТАНОВКА КОФЕМАШИНЫ	6
Подготовка кофемашины	6
Запуск кофемашины	8
Выключение кофемашины	8
МЕНЮ НАСТРОЕК	8
Навигация в меню	8
Функция предсмачивания (Pre-brewing)	8
Температура напитка (Temperature)	8
Звуковой сигнал (Buzzer Alarm)	9
Язык (Language)	9
Режим ожидания (Standby time)	9
Жесткость воды (Water hardness)	9
Параметры напитка (Beverage parameters)	9
Заводские установки (Reset)	9
Информация (Information)	9
Очистка кофемолки (Grinder clean)	9
ПРИГОТОВЛЕНИЕ НАПИТКА	10
Приготовление кофе из зерен	10
Приготовление из молотого кофе	10
Кнопки кофейных напитков	10
Приготовление эспрессо	11
Приготовление американо и лунго	11
Приготовление кипятка	12
Настройка размера помола	12
Рекомендации по температуре напитка	13
РЕГУЛЯРНАЯ ЧИСТКА КОФЕМАШИНЫ	13
Общая информация	13
Чистка сливного лотка и контейнера для кофейной гущи	13
Очистка водного бака	14
Очистка выходного отверстия кофе	14
Очистка заварочного блока	14
Очистка от накипи	15
СООБЩЕНИЯ НА ЭКРАНЕ КОФЕМАШИНЫ (РАСШИФРОВКА)	16
РЕШЕНИЕ ВОЗМОЖНЫХ ПРОБЛЕМ	17
УСЛОВИЯ ХРАНЕНИЯ	18
ГАРАНТИЙНЫЙ ТАЛОН	19

Внимание! Прежде чем использовать данное устройство, обязательно внимательно прочитайте руководство по эксплуатации и сохраните его в качестве справочника. Правильное использование прибора значительно продлит срок его службы.

Уважаемый пользователь!

Благодарим вас за приобретение автоматической кофемашины Rombica. Мы искренне надеемся, что наше устройство оправдает все ваши ожидания и подарит вам множество приятных мгновений в компании с ароматной чашечкой вашего любимого напитка. Наши кофемашины собраны из высококачественных комплектующих и нацелены на долгий срок эксплуатации при соблюдении правил, указанных в настоящем руководстве. Если у вас имеются вопросы и пожелания по продукту, пожалуйста, обратитесь в нашу техническую поддержку support@rombica.ru, где наши специалисты постараются сделать все возможное чтобы решить вашу проблему.

Меры безопасности и инструкции, содержащиеся в данном руководстве, не охватывают все возможные ситуации, которые могут возникнуть в процессе эксплуатации прибора. При работе с устройством, пользователь должен руководствоваться здравым смыслом, быть осторожным и внимательным. Все изображения интерфейса пользователя, использованные в данном руководстве, имеют исключительно справочный характер и могут отличаться от реального вида интерфейса. Внешнее изображение устройства в данном руководстве может отличаться от реального внешнего вида.

УСЛОВИЯ ЭКСПЛУАТАЦИИ И МЕРЫ ЭЛЕКТРОБЕЗОПАСНОСТИ

1. Внимательно прочтите меры предосторожности!
2. Устройство предназначено только для использования внутри помещения. Рекомендуется использовать устройство при температуре от 5 до 35 °C и относительной влажности от 30 до 60 % (без конденсации).
3. Подключение и отключение устройства от электросети, а также любое взаимодействие с устройством допускается только сухими руками.
4. Не используйте прибор, если сетевой шнур, вилка или другие детали повреждены. Если повреждение замечено в процессе эксплуатации, то незамедлительно отключите прибор от сети. Для ремонта и замены обратитесь в авторизованный сервисный центр.
5. Следите, чтобы шнур питания не касался острых кромок.
6. Не сдавливайте шнур питания под основным блоком или другими тяжелыми предметами.
7. Убедитесь что розетка, к которой подключается кофемашина, находится в непосредственной зоне доступа в случае необходимости оперативного отключения устройства от сети (в случае задымления, искрения, перегрева и т.д.)
8. При возникновении постороннего шума, запаха, дыма, незамедлительно прекратите использование устройства и отключите его от электрической сети
9. Не размещайте поверх устройства емкости с жидкостями, которые могут спровоцировать попадание влаги в корпус. Запрещается добавлять жидкости в емкости устройства, если это только не предусмотрено назначением емкости и описано в данном руководстве по эксплуатации.
10. Устройство следует защищать от сырости, дождя, пыли и грязи. Не допускайте попадания влаги в устройство, не погружайте его в жидкость.
11. Во избежание поражения электрическим током не опускайте корпус кофемашины в воду и другие жидкости. Если это произошло, не беритесь за изделие и немедленно отключите его от электросети. После этого устройство не подлежит использованию и нуждается в сервисном обслуживании.
12. Не подвергайте основной блок воздействию прямых солнечных лучей и других источников тепла. Не устанавливайте устройство непосредственно на других предметах или вблизи предметов, которые выделяют тепло: электроплит, печей, обогревателей и т.д.
13. Не накрывайте устройство и не закрывайте вентиляционные отверстия. Вентиляция необходима для предотвращения отказа электрических компонентов.
14. Не пытайтесь в случае поломки открыть корпус устройства и отремонтировать его самостоятельно, обратитесь в сервисный центр.
15. Не допускайте падения устройства и не подвергайте его сильным ударам.
16. Избегайте попадания посторонних предметов в отверстия и разъемы устройства.
17. При отсоединении кабеля от кофемашины никогда не тяните за шнур, держитесь за штекер.
18. Не допускайте непрерывной работы машины (постоянного приготовления напитков) более 15 минут. Давайте устройству остыть.
19. Не оставляйте работающее устройство без внимания. Отключайте устройство от сети, когда не используете его.

МЕРЫ ПРЕДОСТОРОЖНОСТИ

1. Кофемашина не предназначена для использования в коммерческих целях.
2. Этот прибор не предназначен для использования лицами (включая детей) с ограниченными физическими, сенсорными или умственными способностями, или с недостатком опыта и знаний, если только они не находятся под присмотром лица, ответственным за их безопасность.
3. Следите за тем, чтобы дети не играли с устройством.
4. Устанавливайте устройство на ровной, устойчивой поверхности, вдали от источников тепла, открытого пламени, влаги и прямых солнечных лучей.
5. Тщательно очистите детали, которые будут соприкасаться с пищевыми продуктами, перед первым использованием прибора.
6. Во избежание ожогов, запускайте кофемашину, только если установлена емкость под отверстием для выхода кофе. Устанавливайте только термостойкие емкости, чтобы избежать лопания посуды и возможных ожогов от кипятка, а также порезов от осколков.
7. В резервуар для кофейных зерен нельзя засыпать ничего, кроме кофейных бобов. Не пытайтесь готовить напитки из другого сырья!
8. Проводите очистку кофемашины регулярно, согласно данной инструкции. Высушите детали устройства перед сборкой.
9. Не используйте моющие средства и растворители для чистки кофемашины. Используйте для мытья чистую теплую воду.
10. Запрещается мыть детали кофемашины в посудомоечной машине.
11. Не пейте кофе непосредственно из кофемашины во избежание ожога, используйте чашку.
12. Не наполняйте резервуар для воды до предела.
13. Заполняйте резервуар только чистой питьевой водой.
14. Не нагревайте воду непосредственно в резервуаре.
15. Ежедневно очищайте сливной лоток и емкость для кофейной гущи во избежание плесени и появления других форм жизни.
16. Регулярно выполняйте мойку или чистку основных узлов кофемашины, согласно указаниям в данном руководстве.
17. Если планируете перерыв в использовании кофемашины более чем сутки – тщательно вымойте и высушите детали кофемашины, которые требуют регулярного обслуживания.

В случае возникновения неисправности необходимо незамедлительно отключить устройство от сети. Запрещается производить ремонт самостоятельно. Для проведения ремонтных работ необходимо обратиться в сервисный центр производителя. В противном случае гарантия на изделие прекращает свое действие. Изготовитель оставляет за собой право на изменение характеристик, не влияющих на общую функциональную принадлежность устройства без дополнительного уведомления об этих изменениях.

ПРЕДУПРЕЖДАЮЩИЕ ЗНАКИ

Обращайте особое внимание на текст, указанный рядом с предупреждающими знаками и символами.



Опасность!

Символ молнии в треугольнике предупреждает о наличии в устройстве опасного для жизни напряжения и риска поражения электрическим током.



Важно!

Символ восклицательного знака в треугольнике указывает на наличие в настоящем руководстве важных инструкций по эксплуатации во избежание поломки устройства или причинения травм.



Опасность ожогов!

Несоблюдение этого предупреждения может привести к ошпариванию или ожогам.

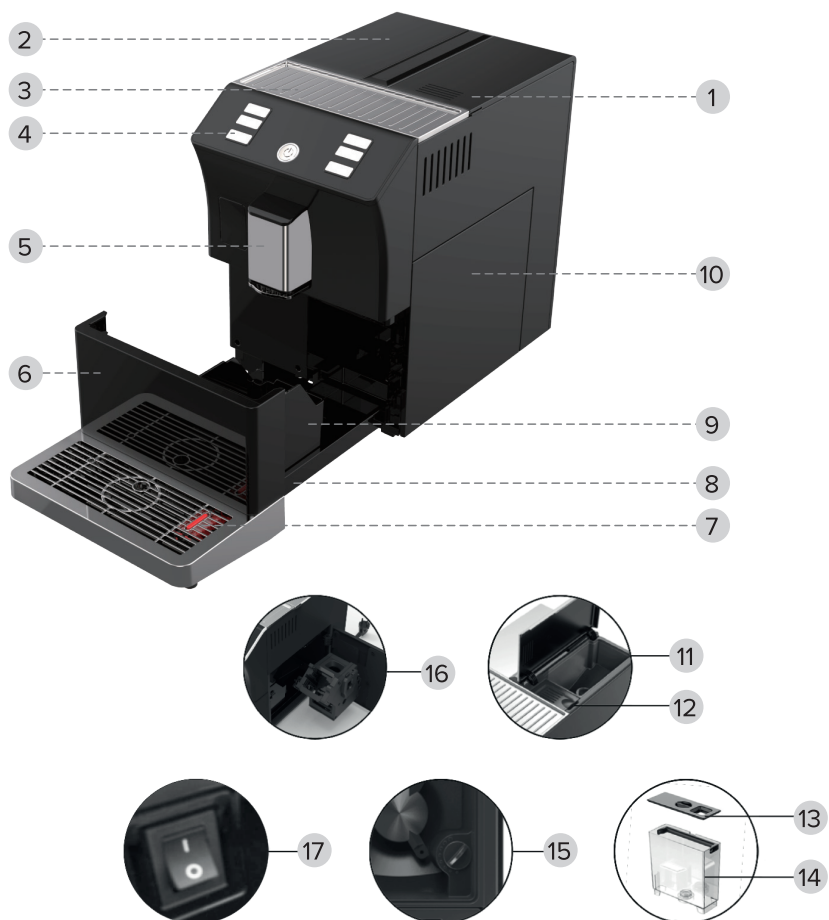


Внимание!

Под данным символом размещена важная информация.

ОБЗОР УСТРОЙСТВА

1. Крышка резервуара для кофейных зерен
2. Крышка отсека с водным баком
3. Поверхность для подогрева чашек
4. Панель управления
5. Выходное отверстие для кофе (с регулируемой высотой)
6. Крышка отсека отработанного сырья
7. Механический индикатор уровня заполнения сливного лотка
8. Сливной лоток
9. Контейнер для кофейной гущи
10. Дверца заварочного блока
11. Резервуар для кофейных зерен
12. Отверстие для загрузки молотого кофе
13. Крышка водного бака
14. Бак для чистой воды
15. Регулятор уровня помола
16. Заварочный блок
17. Тумблер питания устройства (вкл./выкл.)



Панель управления

Обратите внимание, что некоторые кнопки имеют две функции, в зависимости от контекста использования

B1 – Включение / выключение устройства

B2 – Эспрессо / перейти налево

B3 – Американо / перейти направо

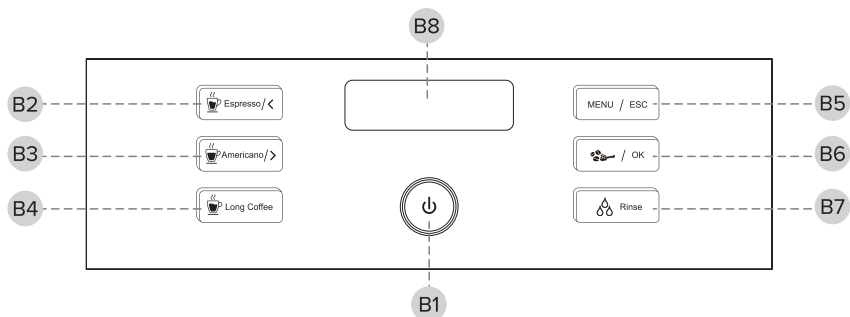
B4 – Лунго

B5 – Меню / Выход

B6 – ОК / крепость кофе / молотый кофе

B7 – Очистка

B8 – Информационный ЖК-дисплей



Установка кофемашины

Установите кофемашину на ровное твердую и нескользящую поверхность. Минимальное расстояние от устройства до ближайших объектов не должно быть менее 15 см, поскольку устройство в процессе производит кипяток и горячий пар. Убедитесь что устройство расположено вдали от источников тепла и влаги (например, пароварки, раковины или трубопровода).

Подготовка кофемашины

1. Подключите шнур питания к сети с параметрами тока, указанными в данном руководстве по эксплуатации и на устройстве. Переключите на задней панели тумблер питания (17) в положение "I" (вкл.). После нажмите и держите кнопку B1 на панели управления (4).
2. Откройте крышку отсека с водным баком (2) и добавьте в бак (14) чистую воду не больше отметки MAX. Установите бак на место как показано на рисунке и закройте крышку отсека.



3. Проверьте установлен ли правильно заварочный блок (16). Откройте крышку отсека отработанного сырья (6) и, нажав на красную кнопку, под ней откройте дверцу заварочного блока (10). Блок находится внутри за дверцей. Внутри также находится подставка, которая служит направляющей для установки блока. Блок снимается и устанавливается при отодвинутом красном фиксаторе. Установите заварочный блок и толкните его внутрь, должен слышаться характерный щелчок фиксатора.



4. Установите контейнер для кофейной гущи (9) в сливной лоток (8) и вставьте в кофемашину как показано на рисунке до самого конца, чтобы крышка отсека отработанного сырья сравнялась со передней стенкой кофемашины.

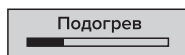


5. Откройте крышку резервуара для кофейных зерен (1), откройте внутреннюю крышку и засыпьте зерна внутрь как показано на рисунке.



Запуск кофемашины

После нажатия на кнопку включения В1 на панели управления (4) кофемашина проведет подготовку и предварительную очистку. Если в резервуаре не будет воды или зерен, то устройство попросит их добавить.



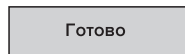
«Подогрев» (Heating)

Кофемашина подготавливает воду для работы.



«Промывка» (Rinsing)

Происходит промывка кофемашины.



«ГОТОВО» (Ready)

Кофемашина готова к использованию готово к использованию.



Внимание! Каждый раз запуская кофемашину, она будет проходить этапы нагрева воды и промывки, пропустить их не получится.



Опасность ожогов! При каждом новом запуске и выключении кофемашины, во время очистки из выходного отверстия (5) будет выходить кипяток – во избежание ожога, будьте осторожны и не подпускайте детей во время работы кофемашины!

Выключение кофемашины

Если устройство не планируется использовать в ближайшее время, выключите его питание. Для этого нажмите и держите кнопку В1 на панели управления (4), на дисплее появится сообщение об очистке перед выключением. После того как машина перейдет в режим ожидания и погаснет дисплей, переключите на задней панели тумблер питания (17) в положение “0” (выкл.).



Внимание! После нажатия кнопки выключения В1 на панели управления (4), кофемашина проведет очистку системы и только после этого питание можно выключить.



Внимание! Во избежание поломки кофемашины, не выключайте тумблер питания (17) во время ее работы, в частности, во время подготовки или приготовления кофе.

МЕНЮ НАСТРОЕК

Навигация в меню

Для входа в меню настроек нажмите MENU/ESC (B5). Используйте кнопки навигации влево < (B2) и вправо > (B3) для перемещения и выбора параметра. Для входа в подменю нажмите ОК (B6). Для перехода на главный уровень меню, а также выхода из меню, нажмите несколько раз кнопку MENU/ESC (B5).

Функции кофемашины (меню)

Функция предсмачивания (Pre-brewing)

Функция подготовки молотого кофе с предварительным смачиванием. Это этап заваривания, который предшествует проливу основной массы воды. Предсмачивание помогает стабилизировать процесс заваривания и улучшает качество экстракции.

Доступно: Да / Нет

Температура (Temperature)

Задаёт относительную температуру кофейного напитка. «Нормальная» является значением по-умолчанию.

Диапазон: Высокая(high) / Низкая(low) / Нормальная (Normal)

Звуковой сигнал (Buzzer Alarm)

Включает или выключает звуковой сигнал, сопровождающий навигацию в меню или уведомления о специальных статусах кофемашины.

Язык (Language)

Выбор языка интерфейса.

Режим ожидания (Standby time)

Автоматический переход в режим ожидания по истечении времени. Настройка периода, через который кофемашина перейдет в режим ожидания.

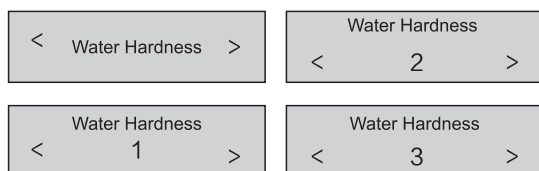
Доступно: Выкл./ 15 / 30 / 60 / 90 минут.

Для выхода из режима ожидания нажмите и держите кнопку В1 (включить).

Жесткость воды (Water hardness)

Оптимизирует настройки кофемашины для воды под уровень жесткости воды у вас дома.

Диапазон: 1– 5. Выберите «1» если вода не жесткая или «5» если вода сильно жесткая, а также промежуточный уровень значения при средней жесткости.



Примечание: для того чтобы узнать об уровне жесткости воды в вашем доме, необходимо приобрести специальный набор для теста воды или обратиться к информационной службе вашего региона.

Параметры напитка (Beverage parameters)

Пункт меню производит настройки объема каждого из напитков. Доступно: 15 мл – 240 мл (с шагом 5 мл).

Эспрессо (Espresso) – настройка объема эспрессо для быстрой кнопки (В2) (Espresso)

Американо (Americano) – настройка объема эспрессо для быстрой кнопки (В3) (Americano)

Лунго (Long coffee) – настройка объема эспрессо для быстрой кнопки (В4) (Long Coffee)

Заводские установки (Reset)

Данный пункт меню осуществляет сброс к заводским настройкам. Выберите «Да» и нажмите ОК (В6).

После этого все настройки установятся в положение по-умолчанию.

Информация (Information)

Сведения об устройстве. Доступна версия программного обеспечения и счетчик приготовленных напитков по каждому виду напитка.

Очистка кофемолки (Grinder clean)

Для очистки кофемолки выберете «Да» и нажмите «ОК» (В6).


Следуйте инструкции на экране кофемашины. Во время очистки, необходимо будет снять заварочный блок (16) (см. раздел «Очистка заварочного блока»).

Последовательность этапов:

1. Снять заварочный блок
2. Подтвердить очистку
3. Добавить таблетку для очистки
4. Добавить кофейных зерен
5. Установить обратно заварочный блок

ПРИГОТОВЛЕНИЕ НАПИТКА

Приготовление кофе из зерен

1. Убедитесь что выставлен режим приготовления кофе из зерен, нажав кнопку  (B6).
2. Засыпьте зерна как показано на рисунке в резервуар для кофейных зерен (11).



Важно! Чтобы устройство работало исправно, запрещается помещать в контейнер для зерен: молотый кофе, леофилизированные зерна, кофейные зерна обжаренные в добавках таких как карамель и другие.

3. Разместите одну (под двумя носиками) или две чашки (под каждым из носиков) под отверстием для выхода кофе (5). Если чашки высокие или низкие, отрегулируйте высоту носика.
4. Нажмите одну из кнопок, соответствующих предпочитаемому напитку (B2, B3 или B4).


Выбор крепости кофе

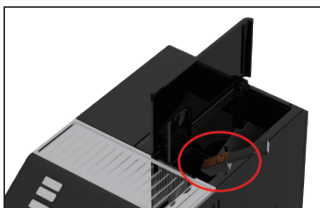
"В режиме готовности кофемашины, нажимайте клавишу B6 (и значек вставить ее – в пункте выше), по очереди переключаясь между 3 уровнями крепости кофе и молотым кофе".

Приготовление из молотого кофе



Внимание! Не добавляйте молотый кофе когда машина выключена это может ее загрязнить и привести к поломке. Не добавляйте более одной мерной ложки молотого кофе за раз. За один раз можно приготовить только одну чашку кофе, так как излишек останется в кофемашине и может ее загрязнить.

1. Когда машинка включена, нажмите на кнопку  (B6), чтобы переключить с зернового кофе на молотый. Повторное нажатие переключает обратно на зерновой.
2. Добавьте менее двух ложек молотого кофе в отверстие для загрузки молотого кофе (12). На дисплее будет гореть «Добавьте молотого кофе». Нажмите ОК (B6), после того как добавите кофе.



3. Разместите одну чашку (под двумя носиками) или две чашки (под каждым из носиков) под отверстием для выхода кофе (5). Если чашки высокие или низкие, отрегулируйте высоту носика.
4. Нажмите одну из кнопок, соответствующих предпочитаемому напитку (B2, B3 или B4).

Кнопки кофейных напитков

В кофемашине предусмотрены 3 быстрые кнопки для приготовления:

Эспрессо (B2)

Американо (B3)

Лунго (B4)


Для каждого из напитков можно задать объем в настройках (см. раздел Параметры напитка) В процессе приготовления напитка необходимо будет задать его крепость, объем воды в зависимости от его вида.

Приготовление эспрессо

Нажмите кнопку Espresso (B2), кофемашина начнет приготовление. На дисплее (B8) отобразится прогресс приготовления. Во время приготовления укажите:

1. Крепость кофе. Доступно 3 уровня, соответствующих трем кофейным делениям, с помощью стрелок:
 - < (B2) – более легкий
 - > (B3) – более крепкий



 – легкий

 – стандартный (по-умолчанию)

 – крепкий

2. Объем напитка. Это количество воды, которое пройдет через кофе. Ориентируйтесь на показание на дисплее (B8), текущий объем отображается в мл. (ml) (от 15 мл – 240 мл, с шагом 5 мл):

< (B2) – меньше

> (B3) – больше



3. Объем добавленной воды (для американо). Установите количество горячей воды, которое пройдет напрямую в чашку, минуя кофе. Ориентируйтесь на показание на дисплее (B8), текущий объем отображается в мл. (ml):

< (B2) – меньше

> (B3) – больше



4. После приготовления указанного объема напитка, процесс автоматически остановится.



Примечание: чтобы в любой момент остановить приготовление напитка, нажмите кнопку выключения (B1).

Приготовление американо и лунго

Выберите подходящую по объему чашку (с запасом). Нажмите кнопку Americano (B3) или Long Coffee (B4), кофемашина начнет приготовление. На дисплее (B8) прогресс приготовления. Во время приготовления укажите крепость и объем добавленной воды, как описано в предыдущем пункте «Приготовление эспрессо». После приготовления указанного объема напитка, процесс автоматически остановится. Чтобы в любой момент остановить процесс, нажмите кнопку выключения (B1).



Американо и лунго отличаются тем, что в американо кипятком добавляется в кофе непосредственно в чашке (примерно в пропорции 2 к 1), а в лунго пролив воды проходит только через кофе.

Приготовление кипятка

1. Разместите тару не менее 230 мл для кипятка под выходным отверстием для кофе (5).
2. Нажмите MENU (B5) и используя кнопки перехода < (B2) и > (B3) выберите «Кипяток»
3. Нажмите ОК (B6).

Кофемашина приготовит 200 мл кипятка и остановится.



Во избежание ожогов, используйте посуду только из термостойких материалов, которые не треснут или не лопнут во время попадания на них жидкостей высокой температуры.



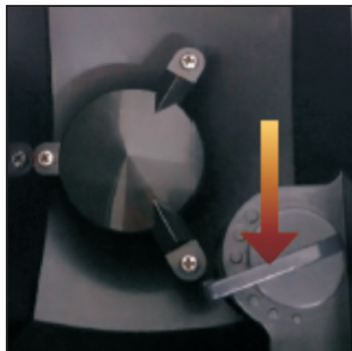
Во избежание ожогов, настройте выходной носик максимально близко к таре, чтобы не получить ожог от брызг кипятка.

Настройка размера помола

Процедура настройки помола, оптимального для большинства пользователей уже настроена во время производства, но ее можно изменить на ваш вкус если вы, приготовив несколько кружек, чувствуете что кофе недостаточно насыщенный (крупный помол) или слишком густой и кислый (очень мелкий помол) и очень медленно выходит тонкой струей или каплями из кофемашины.



Внимание! Менять положение регулятора помола допустимо только во время работы кофемолки, непосредственно при перемалывании кофе, в ином случае кофемолка может быть повреждена и не сможет подлежать гарантийному обслуживанию.



Регулятор помола указан стрелкой

Во время начального этапа приготовления напитка из зерен – во время работы кофемолки, плавно поверните регулятор помола (15):

По часовой стрелке: чтобы сделать менее густой/насыщенный и более жидкий кофе с более быстрым проливом.

Против часовой стрелки: чтобы сделать более густой и насыщенный, с медленным выходом кофе из кофемашины.



Примечание: рекомендуется менять за один раз не более чем на одно деление.

Необходимо как минимум, две чашки кофе, чтобы ощутить полное изменение помола в напитке. Не торопитесь и не меняйте каждый раз помол под каждую чашку кофе, это приводит к износу кофемолки.

Рекомендации по температуре напитка

Чтобы кофе был максимально горячий во время употребления, следуйте рекомендациям:

1. Кладите чашки на поверхность для предварительного подогрева (3) на устройстве. Также можно их нагреть под горячей водой. Если кружка будет прохладной то, например, эспрессо, быстро в ней остынет и изменит свой вкус.
2. Делайте регулярно промывку устройства используя кнопку Rinse (B7).
3. Установите более высокую температуру напитка во время настройки.



Примечание: насыщенность и вкус кофе сильно зависят от того, как скоро вы его употребите после приготовления.

РЕГУЛЯРНАЯ ЧИСТКА КОФЕМАШИНЫ

Общая информация

Во избежание износа кофемашины, данные узлы необходимо регулярно обслуживать (чистить):

Возможно при включенном устройстве:

Контейнер для кофейной гущи (9) – ежедневно

Сливной лоток (8) – ежедневно

Только при выключенном из сети устройстве:

Водный бак (14) – 1 раз в две недели

Отсек заварочного блока (10) – 1 раз в месяц

Заварочный блок (16) – 1 раз в месяц

Выходное отверстие кофе (5) – по необходимости, при загрязнении

Панель управления (4) и корпус – по необходимости, при загрязнении

Очистка кофемолки от кофейных масел – 1 раз в полгода



Внимание! Перед внутренней очисткой отключите данное изделие от электрической розетки. Запрещается само устройство или его не отсоединяемую часть погружать в воду!



Внимание! Для очистки панели используйте сухую мягкую безворсовую ткань. Для очистки корпуса используйте влажную ткань. Не используйте абразивные вещества, жидкие очистители (в том числе спиртосодержащие) и аэрозоли, это может вызвать изменение качества покрытия корпуса.

Чистка сливного лотка и контейнера для кофейной гущи

Контейнер для кофейной гущи (9). В процессе приготовления кофе, в контейнере (9) будет скапливаться отработанное кофе. Примерно через 10-12 чашек на дисплее (4) загорится предупреждение о необходимости очистки. При данном предупреждении приготовление кофе недоступно.

Сливной лоток (8). В процессе использования кофемашины, при запуске, выключении, а также при приготовлении кофе в сливной лоток будет поступать отработанная вода. Механический индикатор (7) поднимется в крайнее верхнее положение, при достижении критического уровня, сигнализирующего о том что сливной лоток надо слить.



Внимание! Если сливной лоток не очистить вовремя вода будет вытекать из машины.

Для чистки сливного лотка и контейнера для кофейной гущи следуйте данной инструкции:

1. Поднимите выходное отверстие для кофе (5) в самое верхнее положение.
2. Выдвиньте крышку отсека отработанного сырья (6).
3. Вытащите контейнер для кофейной гущи (9).
4. Опорожните контейнер в мусорный бак для органических отходов, остатки кофе смойте под проточной водой.
5. Слейте сливной лоток (8) в раковину или унитаз и тщательно вымойте его.
6. Установите контейнер (9) обратно в сливной лоток (8) и закройте отсек (6).

Очистка водного бака (14)

Данную очистку необходимо проводить раз в две недели, чтобы избежать образование плесени:

1. Откройте крышку отсека с водным баком (2), откройте крышку бака (13).
2. Извлеките бак (14) за пластиковую ручку.
3. Промойте бак под проточной водой с использованием моющего средства для посуды (мягкого, не агрессивного).
4. Тщательно смойте моющее средство.
5. Добавьте чистой питьевой воды и установите бак на место.

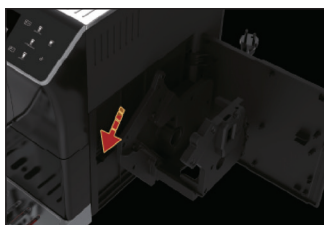
Очистка выходного отверстия кофе (5)

Носик можно очистить либо с помощью не жесткой губки или тряпочки. Также можно использовать зубочистку для поверхностного удаления остатков кофе (без прикладывания силы, иначе можно повредить носик).

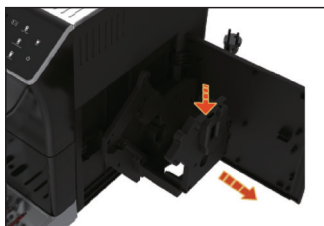
Очистка заварочного блока (16)

Заварочный блок необходимо чистить, примерно, раз в месяц:

1. Выключите устройство.
2. Поднимите выходное отверстие для кофе (5) в самое верхнее положение.
3. Выдвиньте крышку отсека отработанного сырья (6).
4. Нажмите под ней красную кнопку чтобы открыть дверцу заварочного блока (10) (как показано на рисунке).



5. Снимите сливной лоток (8) и контейнер для кофейной гущи (9).
6. Блок снимается и устанавливается при отодвинутом красном фиксаторе (см. рисунок ниже).



7. Снимите заварочный блок и промойте. Рекомендуется его погрузить на 5 минут в теплую воду, после чего промыть под струей воды.



Внимание! Допускается мытье блока только в проточной водой без добавления каких-либо средств. Запрещается мыть блок в посудомоечной машине!

8. Установите блок обратно (используя направляющую подставку внутри отсека), отодвинув красный фиксатор вниз чтобы заварочный блок мог войти.
9. Аккуратно задвиньте блок до щелчка красного фиксатора.
10. Закройте дверцу и установите сливной лоток (8) с резервуаром для кофейной гущи (9) обратно.



Информация! Если блок не получается установить, убедитесь, что шестиугольное отверстие (как показано на рисунке ниже), прокручено так, что маленькая стрелка на ней смотрит на большую стрелку. Для этого блок можно встряхнуть чтобы внутренняя часть с перфорированной металлической емкостью для кофе сменила положение.



Очистка от накипи

После некоторого периода использования кофемашина попросит запустить процедуру очистки от накипи, оповещая об этом на дисплее «Требуется очистка от накипи».

Need descaling



Внимание! Чистящие средства включают кислотные материалы, раздражающие глаза и кожу. Строго соблюдайте предупреждения о безопасности, указанные производителем на упаковке чистящего средства.

Следуйте данной инструкции:

1. Очистите сливной лоток (8) (см. раздел про очистку сливного лотка).
2. Установить емкость под выходное отверстие для кофе (5).
3. Нажмите MENU (B5) и выберите «Очистка от накипи». Выберите «Да» и нажмите ОК (B6).
4. На экране появится сообщение «Добавьте очиститель и нажмите ОК». Налейте в водный бак 700 мл. воды и добавьте чистящее средство. Установите водный бак (14) и нажмите ОК (B6).
5. Программа очистки промоет кофемашину и остановится автоматически.
6. Когда появится сообщение «Налейте чистую воду и нажмите ОК», необходимо:
 - слить оставшуюся воду из водного бака (14)
 - тщательно промыть водный бак (14) и налить чистую воду, установить бак на место
 - слить воду из сливного лотка (8)
 - нажать ОК (B6)



Во избежание ожога, перед чисткой не забудьте установить емкость под выходное отверстие для кофе!

СООБЩЕНИЯ НА ЭКРАНЕ КОФЕМАШИНЫ (РАСШИФРОВКА)

Сообщение	Причины	Решение
УСТАНОВИТЕ ПОДДОН ДЛЯ СЛИВА ВОДЫ	Отсутствует сливной лоток (8)	Установите сливной лоток (8) на место
УСТАНОВИТЕ ЗАВАРОЧНЫЙ БЛОК	Отсутствует заварочный блок (16)	Установите заварочный блок (16) на место. См. раздел «Очистка заварочного блока»
ЗАПОЛНИТЕ КОНТЕЙНЕР ДЛЯ ВОДЫ	Нет чистой воды в водном баке (14)	Добавьте воды в водный бак (14)
ЗАКРОЙТЕ ДВЕРЦУ ЗАВАРОЧНОГО БЛОКА	Открыта дверца заварочного блока (10)	Закройте дверцу заварочного блока (10)
УСТАНОВИТЕ КОНТЕЙНЕР ДЛЯ КОФЕЙНОЙ ГУЩИ	Отсутствует контейнер для кофейной гущи (9)	Установите контейнер для кофейной гущи (9)
УДАЛИТЕ КОФЕЙНУЮ ГУЩУ	Контейнер с кофейной гущей (9) переполнен	Очистите контейнер (9) и установите его на место (см. раздел «Очистка контейнера для кофейной гущи»)

РЕШЕНИЕ ВОЗМОЖНЫХ ПРОБЛЕМ

Если в процессе эксплуатации возникли проблемы, для начала обратитесь к данной таблице. Если ничего из нижеперечисленного не помогло, пожалуйста, обратитесь в службу технической поддержки.

Описание проблемы	Причины	Решение
Кофе вытекает не из выходного отверстия кофемашины (5), а из области вокруг дверцы кофемашины	Засорился носик кофемашины (5)	Используйте зубочистку, губку или жесткую щетку, чтобы очистить выходное отверстие для кофе (5).
Быстрая скорость потока кофе	Слишком крупный помол кофейных зерен	Во время работы кофемолки: повернуть регулятор помола(15) на одну шкалу против часовой стрелки (Не вращайте слишком сильно, чтобы в последствии кофе не стал вытекать очень медленно по каплям)
Из отверстия для кофе (5) течет вода, а не кофе	<ol style="list-style-type: none">1. Засорено отверстие для поступления кофе молотого (12) или в зернах (11)2. Неправильно установлен заварочный блок (16)	<ol style="list-style-type: none">1. Используйте чистящую щеточку, чтобы очистить вход для кофе2. Установите заварочный блок согласно инструкции до щелчка (См. раздел «Очистка заварочного блока»)
Не получается снять заварочный блок (16)	Внутренние части заварочного блока (16) автоматически не переведены в исходное положение	Перезагрузите кофемашину и дождитесь появления сообщения «ГОТОВО» на экране
Из кофемашины идет вода	Сливной лоток (8) переполнен	Слейте воду из лотка (8) и установите его обратно
Кофе очень кислый или очень горький	Слишком мелкий помол кофейных зерен. Не подходит установленный размер помола к сорту кофе.	Во время работы кофемолки: поверните регулятор помола (15) на одну шкалу по часовой стрелке (не вращайте слишком сильно, чтобы кофе спустя 2 чашки не стал выходить очень быстро). Существует множество сортов и видов обжарки кофейных бобов: мягких, кислящих, горьких и т.д. Какие-то из них больше подходят для крепких напитков (эспрессо), какие-то для больших по объему, с молоком и т.д.

УСЛОВИЯ ХРАНЕНИЯ

Прежде чем положить кофемашину на хранение очистите ее согласно инструкции, указанной в данном руководстве по эксплуатации. Храните в сухом, хорошо проветриваемом помещении, вдали от нагревательных приборов и прямых солнечных лучей, в недоступном для детей месте. Не размещайте другие, в особенности, тяжелые предметы поверх устройства.

Рекомендуется хранить устройство в товарной упаковке. Не кусайте и не облизывайте устройство, это может привести к повреждению или травмам. Данное устройство не должно использоваться маленькими детьми или лицами с ограниченными возможностями без наблюдения ответственного лица, гарантирующего безопасное использование устройства.



(Утилизация отходов производства электрического и электронного оборудования).

Символ зачеркнутой мусорной корзины говорит, о том, что после завершения срока эксплуатации данное изделие нельзя выбрасывать вместе с обычным хозяйственным мусором. Для предотвращения вреда окружающей среде и здоровью людей от неконтролируемой ликвидации отходов, не выбрасывайте данное изделие вместе с обычным мусором и утилизируйте его с ответственностью, необходимой для повторного использования материальных ресурсов. Частным лицам для получения информации о правилах утилизации на их территории необходимо связаться с отделом утилизации отходов местного органа управления.

Назначение товара: автоматическая кофемашина.

Устройство не предназначено для использования в коммерческих целях. Используется для приготовления напитков на основе кофе в соответствии с инструкцией. Изделие возможно подключать только к сети переменного тока напряжением от 220 В до 240 В с частотой 50 Гц. Ограничения при использовании: при использовании устройства необходимо соблюдать нормы, установленные законодательством страны (в которой используется изделие). Перед транспортировкой обратитесь к местным органам власти/перевозчику для уточнения правил и условий перевозки.

Товарный знак / торговая марка: gombica.

EAC