

rombica

# ЗЕРКАЛО ДЛЯ МАКИЯЖА С LED-ПОДСВЕТКОЙ

Catalina

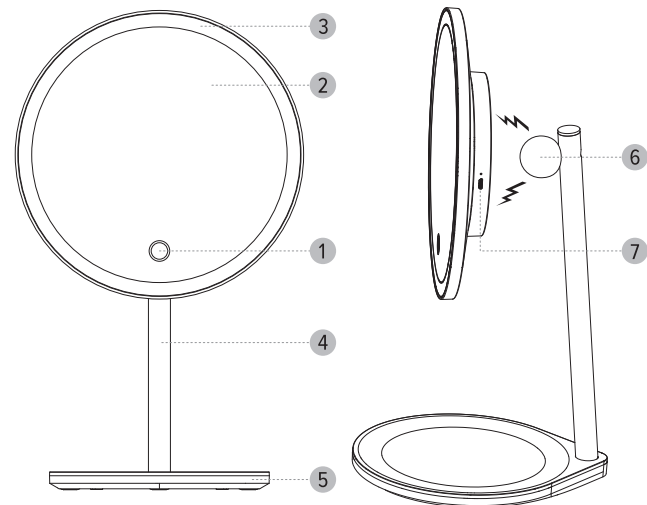
ID: DL-A034

## РУКОВОДСТВО ПОЛЬЗОВАТЕЛЯ

Благодарим Вас за покупку изделия Rombica. Перед эксплуатацией устройства, прочтите это руководство и сохраните его для использования в дальнейшем

### ОБЩИЕ СВЕДЕНИЯ

1. Сенсорная кнопка
2. Зеркальная поверхность
3. Подсветка зеркала
4. Крепление для зеркала
5. Подставка для зеркала
6. Шариковый шарнир
7. Слот Micro-USB для зарядки батареи



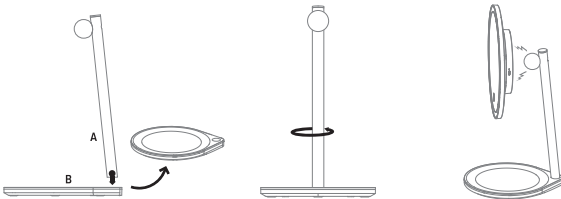
### СПЕЦИФИКАЦИЯ

Порт питания: micro-USB 5 В / 1 А  
 Встроенный аккумулятор: 2000 мАч / 3,7 В  
 Размеры (ДхШхВ): 21 x 18,4 x 34,8 см  
 Лампы: светодиодные (60 шт.)  
 Комплектация: устройство, micro-USB кабель, документация

ТЕХНИЧЕСКИЕ ХАРАКТЕРИСТИКИ И ВНЕШНИЙ ВИД МОГУТ БЫТЬ ИЗМЕНЕНЫ БЕЗ ПРЕДВАРИТЕЛЬНОГО УВЕДОМЛЕНИЯ

### СБОРКА УСТРОЙСТВА

1. Вставьте крепление для зеркала (А) в подставку для зеркала (В).
2. Осторожно повернуть трубку против часовой стрелки.
3. Прикрепить зеркало к магнитному шарниру.



### ЭКСПЛУАТАЦИЯ УСТРОЙСТВА

#### ВКЛЮЧЕНИЕ УСТРОЙСТВА

Включение источника света (3) производится касанием сенсорной кнопки (1).

#### ВЫКЛЮЧЕНИЕ

Выключение подсветки зеркала (3) также происходит нажатием сенсорной кнопки (1).

#### РЕГУЛИРОВКА УСТРОЙСТВА

Короткое касание сенсорной кнопки (1) позволяет менять яркость светодиодной LED-лампы между холодным, натуральным и теплым светом.

Зажатие сенсорной кнопки (1) на 3 секунды позволяет отрегулировать необходимую под ваши условия яркость света подсветки зеркала (3).

Благодаря шариковому шарниру (6) с поворотом на 360° косметическое зеркало может свободно вращаться во всех направлениях, при этом оно надежно установлено в выбранном положении.

#### ЗАРЯДКА АККУМУЛЯТОРА

Перед первым использованием рекомендуется полностью зарядить аккумулятор. Подключите USB-кабель к micro-USB разъему (7). Затем подсоедините USB-разъем к персональному компьютеру, либо к зарядному устройству «USB-сеть». Во время зарядки LED-индикатор загорится. Новый аккумулятор требует 2-3 цикла полного заряда-разряда для достижения максимальной емкости.

Перед зарядкой устройства убедитесь, что подсветка зеркала (3) находится в выключенном состоянии.

#### МЕРЫ ПРЕДОСТОРОЖНОСТИ ВО ВРЕМЯ ИСПОЛЬЗОВАНИЯ

1. Перед подзарядкой аккумулятора убедитесь, что напряжение питания составляет 5В. Рекомендуемый адаптер 5В/2А.
2. Избегайте воздействия на устройство повышенной влажности, пыли и грязи. Используйте для очистки сухую мягкую безворсовую ткань. Запрещается использовать для этой цели какие-либо моющие или чистящие жидкости.
3. Не допускайте падения устройства и не подвергайте его сильным ударам.
4. Не пытайтесь в случае поломки открыть корпус устройства и отремонтировать его самостоятельно, обратитесь в сервисный центр.
5. Не храните, не используйте устройство и не заряжайте аккумулятор рядом с источниками тепла и легковоспламеняющимися предметами, при повышенной или пониженной температуре. Зарядка может производиться только под наблюдением взрослого. Рекомендуется использовать устройство при температуре от 5 до 35 °С.

6. Избегайте попадания посторонних предметов в отверстия и разъемы на корпусе устройства.
7. Обязательно выключайте устройство после использования.
8. При отсоединении кабеля от зарядного порта никогда не тяните за шнур, держитесь за штекер.
9. Данное устройство не предназначено для использования в коммерческих целях.
10. Эффективность хранения и передачи энергии аккумулятора зависит от температуры окружающей среды.
11. Чтобы гарантировать достаточную вентиляцию и нормальную работу устройства, никогда не накрывайте работающее устройство тканью или другим материалом, так как недостаточная вентиляция может вызвать перегрев и/или сокращение срока службы изделия.

#### УСЛОВИЯ ХРАНЕНИЯ

Храните в сухом, хорошо проветриваемом помещении, вдали от нагревательных приборов и прямых солнечных лучей. Храните устройство в недоступном для детей месте. Не кусайте и не оближайте устройство, это может привести к повреждению или взрыву устройства. Данное устройство не должно использоваться маленькими детьми или лицами с ограниченными возможностями без наблюдения ответственного лица, гарантирующего безопасное использование устройства. Следите за маленькими детьми, чтобы они не играли с устройством.

Не утилизируйте электрические устройства в неотсортированные городские отходы, используйте отдельные пункты сбора отходов. Обратитесь к местным органам власти за информацией, касающейся доступных систем сбора отходов. Если электронные устройства выбрасываются на городскую свалку, вредные вещества могут попасть в подземные воды и в пищевую цепь, нанося вред здоровью и благополучию.

Назначение товара: зеркало с LED-подсветкой. Устройство не предназначено для использования в коммерческих целях. Используется в косметических целях.  
 Товарный знак / торговая марка: rombica.  
 Адрес производства: «Атхоум Индастриес Ко., Лтд», НуоХуа индустриал парк, Шуанг Тоу Таун, Вухуа Мей3хоу сити, Гуандонг Провинс, Китай.  
 Импортёр: ООО «ДИХАУС». Адрес: Россия, 111250, г. Москва, пр-д завода «Серп и Молот», д. 6, к. 1. info@di-house.ru  
 Претензии от покупателей принимает ИМПОРТЕР.  
 Разработка и дизайн: Сингапур. Произведено: Китай. info@rombica.ru  
 Техническая поддержка – support@rombica.ru  
 Дата производства товара определяется по серийному номеру товара: четвертый и пятый символы серийного номера обозначают месяц производства, шестой и седьмой символы – год производства соответственно. Серийный номер нанесен на упаковку.  
 Соответствует требованиям: TP TC 020/2011, TP EAЭС 037/2016.



### ГАРАНТИЙНЫЙ ТАЛОН

#### УСЛОВИЯ ГАРАНТИЙНЫХ ОБЯЗАТЕЛЬСТВ

1. Гарантийные обязательства распространяются на изделия, приобретенные в РФ.
2. Гарантийные обязательства не распространяются на принадлежности, входящие в комплектность товара, если их замена не связана с разборкой изделия: элементы питания, кабели, переходники, адаптеры, чехлы, ремни, документацию.
3. Изготовитель не несет гарантийные обязательства в следующих случаях: если изделие использовалось для осуществления предпринимательской деятельности, а также в иных целях, не соответствующих его прямому назначению; нарушения условий эксплуатации, установки изделия, изложенных в Руководстве Пользователя и другой документации; если изделие имеет след попыток неквалифицированного ремонта; если дефект вызван изменением конструкции или схемы изделия, подключением внешних устройств, не предусмотренных изготовителем; если обнаружены механические повреждения, возникшие после передачи изделия потребителю; повреждения, вызванные воздействием влаги, высоких или низких температур, коррозией, окислением, попаданием внутрь изделия посторонних предметов, веществ, жидкостей, насекомых или животных.
4. Производитель не несет ответственность за возможный вред изделия, прямо или косвенно нанесенный людям, домашним животным, имуществу в случае, если это произошло в результате несоблюдения правил и условий эксплуатации, установки изделия; умышленных или неосторожных действий покупателя (потребителя) и/или третьих лиц. Также, не несет ответственность за возможный вред, прямо или косвенно нанесенный изделием соответствующего назначения, в результате потери, повреждения или изменения данных и информации.

ОБЛАСТЬ ДЕЙСТВИЯ ГАРАНТИИ – РОССИЙСКАЯ ФЕДЕРАЦИЯ.  
 СРОК ГАРАНТИИ – 12 МЕСЯЦЕВ С ДАТЫ ПРОДАЖИ.  
 СРОК СЛУЖБЫ – 24 МЕСЯЦА.

При невозможности достоверно установить дату продажи, срок гарантии исчисляется с даты изготовления изделия и составляет 18 месяцев.  
 Дата производства товара определяется по серийному номеру товара, четвертая и пятая цифры серийного номера обозначают месяц производства, шестая и седьмая цифры серийного номера обозначают год производства, соответственно. Серийный номер нанесен на упаковку и устройство. Информацию о работе технической службы по гарантийным вопросам можно узнать по электронной почте: support@rombica.ru  
 Полный список адресов технических центров производителя, уполномоченных осуществлять сервисное обслуживание, представлен на сайте: www.rombica.ru

Изделие

Модель

Дата продажи

Серийный номер



Настоящим утверждаю проверку работоспособности и покупку полностью исправного изделия, указанного выше, в полной комплектации с инструкцией по эксплуатации на русском языке. Изделие осмотрено и проверено в моем присутствии, видимых повреждений не имеет. Со всеми техническими характеристиками, функциональными возможностями и правилами эксплуатации ознакомлен(а). С нижеизложенными условиями гарантии согласен(а).

ФИО Покупателя, подпись

### СВЕДЕНИЯ О РЕМОНТАХ

№	дата	код ремонта	сервис	мастер	клиент