

rombica

# Cycle

УЛЬТРАЗВУКОВОЙ УВЛАЖНИТЕЛЬ  
ВОЗДУХА

HUM-032



## РУКОВОДСТВО ПО ЭКСПЛУАТАЦИИ

Благодарим Вас за покупку изделия Rombica.  
Перед эксплуатацией устройства прочтите это  
Руководство и сохраните его для использования  
в дальнейшем. Правильное использование устройства  
значительно продлит срок его службы.

## **ВВЕДЕНИЕ**

Увлажнитель является бытовым устройством и не предназначен для использования в промышленных целях! Данное устройство предназначено для использования в бытовых и аналогичных условиях.

Назначение устройства: для увлажнения и поддержания комфортного уровня относительной влажности воздуха в бытовых и аналогичных условиях.

## **МЕРЫ ПРЕДОСТОРОЖНОСТИ**

### **Меры предосторожности при эксплуатации устройства**

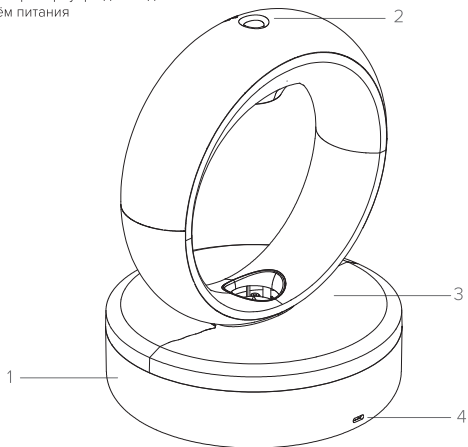
- Внимательно прочитайте Руководство по эксплуатации и сохраните его в качестве справочного материала.
- Перед использованием устройства, внимательно осмотрите его, на предмет любых видимых повреждений. При наличии повреждений использование устройства запрещается.
- Устройство не предназначено для использования вне помещений.
- Устройство может использоваться детьми старше 8 лет, лицами с ограниченными физическими, сенсорными или умственными способностями, а также людьми с недостаточным опытом эксплуатации данной бытовой техники, если они были проинструктированы о правилах безопасной эксплуатации и осознают существующую опасность. Детям не разрешается играть с устройством. Дети не должны осуществлять очистку и пользовательское обслуживание устройства без присмотра взрослых.
- Если кабель питания поврежден, он должен быть заменен авторизованным сервисным центром во избежание поломки оборудования.
- Утилизируйте устройство согласно требованиям местного законодательства.
- Запрещается внесение изменений в конструкцию устройства и вмешательство лиц, не уполномоченных производителем на гарантийный ремонт.
- Не выливайте оставшуюся воду через распылитель пара.
- Перед перемещением, проведением очистки и пр. отключите прибор от сети.
- Не наполняйте устройство горячей (выше 40°C) водой.

### **Меры электробезопасности**

- Не тяните за кабель питания для отсоединения шнура питания. Крепко возьмитесь за вилку и вытяните её из розетки напрямую.
- Следите, чтобы шнур питания не касался острых кромок и горячих поверхностей.
- Чтобы обеспечить безопасное использование, не повреждайте шнур питания и не используйте шнур питания, когда он поврежден или изношен.
- Во избежание опасности, поврежденный шнур питания подлежит замене только компетентной сервисной службой или специалистами.
- Устанавливайте устройство так, чтобы доступ к розетке был свободным.
- Не разбирайте и не ремонтируйте устройство. Техническое обслуживание устройства должно проводиться только специалистом.
- Во избежание поражения электрическим током и возгорания, не погружайте прибор и шнур питания в воду или другие жидкости. Если это произошло, НЕ БЕРИТЕСЬ за изделие, немедленно отключите его от электросети и обратитесь в Сервисный центр для проверки.
- Включайте устройства только при наличии воды в резервуаре. Не наливайте в резервуар и не используйте для мытья воду с температурой выше 40°C.
- При перемещении устройства беритесь только за основание, при этом придерживая резервуар для воды.
- Не размещайте устройство в непосредственной близости от мебели и электроприборов, а также не устанавливайте его около вентиляционных отверстий.
- Отключайте устройство от сети при его заполнении водой и очистке.

## ВНЕШНИЙ ВИД УСТРОЙСТВА

1. Корпус устройства
2. Кнопка включения
3. Крышка резервуара для воды
4. Разъём питания



## КОМПЛЕКТАЦИЯ

- Увлажнитель воздуха – 1 шт.
- Кабель питания – 1 шт.
- Руководство пользователя – 1 шт.

## ТЕХНИЧЕСКИЕ ХАРАКТЕРИСТИКИ

- Напряжение электропитания: 5В/2А
- Потребляемая мощность: 5 Вт
- Класс защиты от поражения эл. током: III
- Ёмкость резервуара для воды: 680 мл
- Средний расход воды: 150 мл/ч
- Материал корпуса: пластик

---

ТЕХНИЧЕСКИЕ ХАРАКТЕРИСТИКИ И ВНЕШНИЙ ВИД МОГУТ БЫТЬ ИЗМЕНЕНЫ  
БЕЗ ПРЕДВАРИТЕЛЬНОГО УВЕДОМЛЕНИЯ

## НАЧАЛО ЭКСПЛУАТАЦИИ

Перед использованием устройства обязательно прочтите раздел «Меры предосторожности» данного руководства.

Установите прибор на сухой, ровной поверхности. Рекомендуется устанавливать устройство на расстоянии не менее 30 см от стен и мебели.

Снимите крышку бака для воды. **ВНИМАНИЕ!** Перед тем, как заполнить резервуар для воды, убедитесь в том, что устройство выключено.

Наполните резервуар водой до отметки «МАХ». Рекомендуется использовать только очищенную водопроводную воду комнатной температуры. Подключите прибор к электросети.

Нажмите кнопку **Вкл./Выкл.** для включения устройства. Увлажнитель начнёт работу в обычном режиме. Для перехода к следующему режиму работы необходимо нажать кнопку ещё раз. Всего у устройства есть 3 режима работы :

- Восходящие капли (поток капель движется снизу вверх).
- Режим неподвижной капли.
- Падающие капли (поток капель движется сверху вниз).

## ОБСЛУЖИВАНИЕ И УХОД

### ВНИМАНИЕ!

Всегда отключайте прибор от электрической сети питания перед очисткой.

**Очистка резервуара для воды и увлажняющего фильтра** (рекомендуется производить каждую одну-две недели работы).

1. Отключите прибор от электросети.
2. Снимите крышку резервуара для воды.
3. Промойте резервуар под краном со слабым напором воды (не выше не выше 40°C).
4. Не помещайте в воду весь корпус устройства, промывайте только резервуар для воды.
5. Очистите внутреннюю поверхность резервуара для воды чистой мягкой тканью.
6. Слейте жидкость из резервуара.
7. Установите крышку отсека для воды.

## ВОЗМОЖНЫЕ НЕИСПРАВНОСТИ И СПОСОБЫ ИХ УСТРАНЕНИЯ

Проблема	Возможное решение
Устройство не работает.	Убедитесь, что устройство подключено к источнику питания. Убедитесь, что резервуар для воды наполнен водой.
Резервуар для воды протекает.	Убедитесь, что резервуар для воды не переполнен.
	Каждый раз после проведения очистки, а также после снятия крышки резервуара для воды и/или наполнения резервуара для воды проверяйте сборку/подключение устройства.

Срок службы устройства составляет 24 месяца со дня продажи через розничную торговую сеть. В течение этого времени изготовитель обеспечивает потребителю возможность использования товара по назначению, а также выпуск и поставку запасных частей в торговые и ремонтные предприятия. В случае отсутствия штампа магазина срок службы исчисляется со дня изготовления. Гарантийные обязательства на устройство изложены в гарантийном талоне.

## УСЛОВИЯ ХРАНЕНИЯ И ТРАНСПОРТИРОВКИ

При транспортировке и хранении запрещается подвергать устройство механическим воздействиям, которые могут привести к повреждению устройства и/или нарушению целостности упаковки. Необходимо беречь упаковку устройства от попадания воды и других жидкостей. После транспортирования прибора при отрицательной температуре следует выдержать его в помещении, где предполагается эксплуатация, без включения в сеть не менее 2 часов.

Назначение товара: увлажнитель воздуха.

Предназначен для увлажнения и поддержания комфортного уровня относительной влажности воздуха в бытовых и аналогичных условиях.

Ограничения при использовании: при использовании устройства необходимо соблюдать нормы, установленные законодательством страны (в которой используется изделие).

Перед транспортировкой обратитесь к местным органам власти / перевозчику для уточнения правил и условий перевозки.



Не утилизируйте электрические устройства в несортированные городские отходы, используйте отдельные пункты сбора отходов. Обратитесь к местным органам власти за информацией, касающейся доступных систем сбора отходов. Если электронные устройства выбрасываются на городскую свалку, вредные вещества могут попасть в подземные воды и в пищевую цепь, нанося вред здоровью и благополучию.