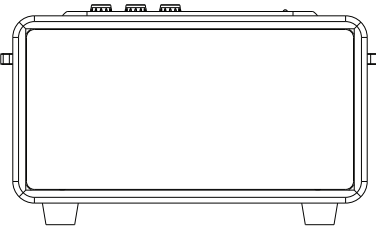


rombica

BLUETOOTH SPEAKER

mysound Drive ID: BT-S018



USER MANUAL

Thank you for purchasing Rombica device. Please read this user manual before the operation and save it for the future

GENERAL INFORMATION

- 1. Stereo dynamics
2. Treble knob
3. Clockwise rotation - increase treble
Counter-clockwise rotation - decrease treble
4. Bass knob
5. Volume knob
6. AUX input
7. LED indicator #1
8. LED indicator #2
9. LED indicator #3
10. Backward button
11. Play/Pause button
12. Forward button
13. Power switch
14. Bass port
15. DC input for charging built-in battery

SPECIFICATION

Power: built-in battery, AC adapter: 100-240V, 50-60 Hz / 12V, 1A
Audio channels: 2.0
Bluetooth version: v4.0
Speakers power: 30W (2 x 10W + 2 x 5W)
Speakers: Midrange & bass 89 mm 2 x 10W, tweeter 38 mm 2 x 5W
Passive radiator: Bass port
Frequency range: 80 Hz - 20 kHz
S/N Ratio: 75dB
Battery: 3 x 2000 mAh (22.2 Wh)
Amplifier: TPI3118 16 bit DSP (Texas Instruments)
External media support: USB Flash Drive up to 32 GB (MP3, WAV)
Interfaces: DC-IN, USB Type-A, AUX, Bluetooth
In the box: speaker, AC adapter, AUX cable, manual

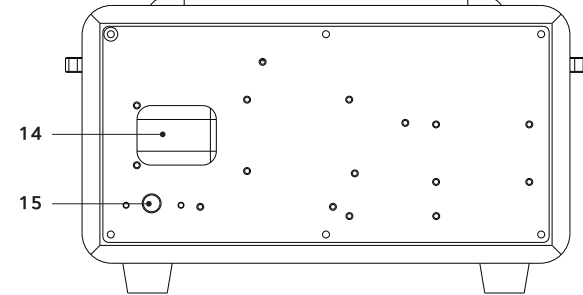
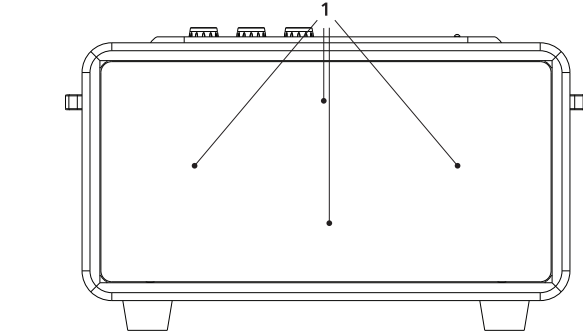
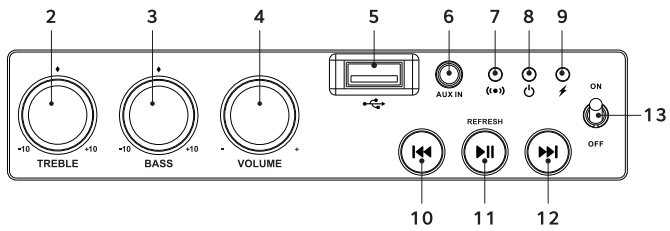
OPERATION OF THE DEVICE

POWER ON

Switch the Power switch (13) to 'On' position. Turned-on LED indicator #2 will confirm power on

POWER OFF

Switch the Power switch (13) to 'Off' position. Turned-off LED indicator #2 will confirm power off



TECHNICAL CHARACTERISTICS AND APPEARANCE MAY BE CHANGED WITHOUT PRIOR NOTICE

PAIRING VIA BLUETOOTH

- 1. Disconnect AUX cable if connected. Turn on the speaker. The speaker will automatically switch in Bluetooth mode. LED indicator #1 blinks blue while pairing
2. Open Bluetooth settings on your smartphone/PC, enable Bluetooth and search for new devices. When Bluetooth speaker will be found, confirm pairing. LED indicator is blue when pairing is successful
3. After successful pairing both the Bluetooth speaker and your device, you can control playback by Bluetooth speaker buttons

AUX PLAY

Use (supplied) cable and connect it to the Bluetooth speaker by one side (AUX input) and the external device by another side. Be sure that cable is well connected. The Bluetooth speaker will automatically switch in AUX mode

USB FLASH DRIVE AUDIO PLAYBACK

Insert USB Flash Drive into the port USB Type-A (5). Bluetooth speaker will automatically switch to 'USB Flash drive audio playback' mode. Use Bluetooth speaker buttons to control music playback

SOUND CONTROL

You can control Treble and Bass. Turn knob (2) and (3) clockwise to increase Treble/Bass and counterclockwise to decrease Treble/Bass

BATTERY CHARGING

Before use, fully charge Bluetooth speaker within 12 hours. New battery requires 2-3 full charge-discharge cycles to reach full capacity. Plug AC adapter (supplied) into power socket (100-240V) and connect it to the Bluetooth Speaker by DC IN side. LED indicator #3 is red while charging and becomes green when the battery is fully charged

STORAGE CONDITIONS

Keep the device in a dry, well-ventilated place, far from heaters and direct sunlight. Keep the device out of reach of children. Do not bite or lick the device, as it may cause damage or explode the device. Children or persons with disabilities should not use the device without supervision of the responsible person

SAFETY INFORMATION

- 1. Before charging be sure that voltage of the power is 12V. It's strictly recommended to use provided power adapter. Be sure that DC power is 100-240V before connecting the power adapter
2. If device is not used during long time, charge it at least once per month
3. In case of breaking do not try to open and repair device by yourself. Use service center
4. Avoid influence of the high humidity, dust and dirt. Use dry soft lint-free cloth to clean device. Not allowed to use washing or cleaning liquids
5. Do not store, use or charge device near heat sources and flammable objects, during low or high ambient temperature. Charging can be done only under adult supervision. Recommended temperature is 5 to 35 °C
6. Not allowed to drop or hit device
7. Do not insert foreign objects to the device interfaces
8. Turn off device after use
9. Never pull the cord to disconnect cable, pull the plug
10. Bluetooth speaker is not intended for the commercial use
11. Standard battery life is 500 charge-discharge cycles. After exceeding 500 cycles the effective capacity of the battery can be reduced. Effective capacity also depends on the ambient temperature
12. Do not cover working device by cloth or other material

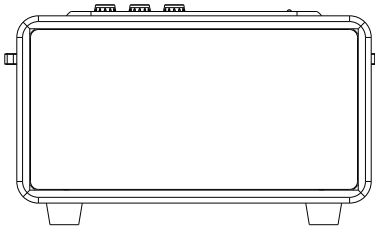
Do not dispose with household waste! Required to dispose this electrical device at designated recycling collection point for electrical devices. It ensures that device is recycled professionally and prevents the release of the harmful substance into the environment. Make sure that device is uncharged before disposal



rombica

ПОРТАТИВНЫЙ АУДИОПРОИГРЫВАТЕЛЬ

mysound Drive ID: BT-S018



РУКОВОДСТВО ПОЛЬЗОВАТЕЛЯ Благодарим Вас за покупку изделия из серии mysound. Перед эксплуатацией устройства прочтите это руководство и сохраните его для использования в дальнейшем

СОПРЯЖЕНИЕ С ВНЕШНИМ УСТРОЙСТВОМ ПО BLUETOOTH

- 1. Убедитесь, что аудиокабель не подключен к аудиопроигрывателю
2. Включите аудиопроигрыватель. После включения устройство автоматически перейдет в режим Bluetooth
3. Быстро мигающий LED-индикатор №1 (7) означает, что аудиопроигрыватель находится в режиме поиска Bluetooth устройств
4. Откройте настройки Bluetooth на мобильном устройстве/компьютере, активируйте функцию Bluetooth и запустите поиск устройств. Когда ваше устройство найдет аудиопроигрыватель, подтвердите подключение. Система может вывести на экран диалоговое окно, в котором необходимо ввести цифры «1234» или «0000» или другие для создания пары. Когда LED-индикатор №1 будет гореть синим цветом - сопряжение завершено
5. После создания пары между вашим устройством и аудиопроигрывателем можно наслаждаться любимой музыкой. Вы можете контролировать воспроизведение на своем устройстве или управлять им при помощи кнопок аудиопроигрывателя

AUX PLAY

Подключите кабель из комплекта к аудиопроигрывателю (разъем AUX) одним концом, а другим концом к источнику сигнала. Убедитесь в верности подключения. Штекер должен плотно войти в разъем устройства, иначе воспроизведение будет с шумовыми помехами или без звука. Аудиопроигрыватель автоматически перейдет в режим AUX. В данном режиме аудиопроигрыватель будет выступать в роли активной акустической системы

ВОСПРОИЗВЕДЕНИЕ АУДИО С USB-НОСИТЕЛЕЙ

Вставьте USB-носитель в порт USB Type-A (5). Устройство автоматически перейдет в режим воспроизведения аудио с USB-носителей. Используйте кнопки управления для включения, остановки воспроизведения и переключения аудиотреков

УПРАВЛЕНИЕ УРОВНЕМ НИЗКИХ И ВЫСОКИХ ЧАСТОТ

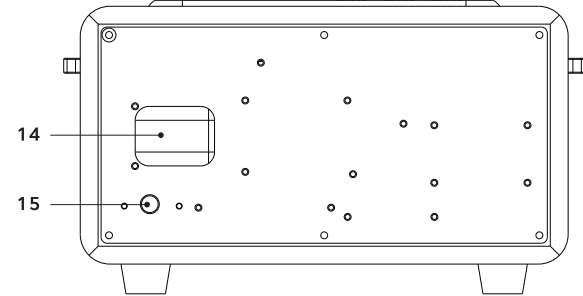
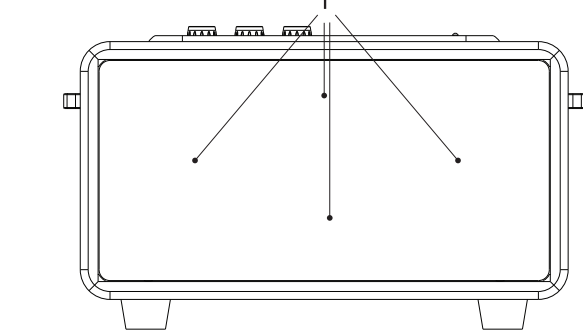
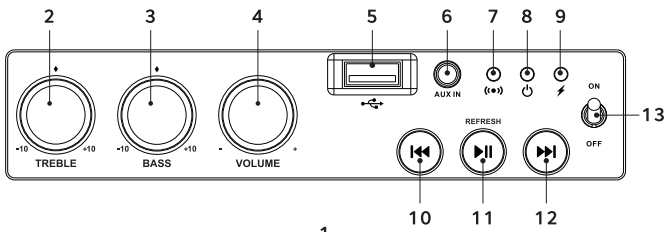
Вы можете регулировать уровень высоких и низких частот. Для этого поворачивайте регуляторы (2) и (3) по часовой стрелке для увеличения уровня высоких/низких частот, а против часовой стрелки - для уменьшения уровня высоких/низких частот

ЗАРЯДКА АККУМУЛЯТОРА

Перед первым использованием полностью зарядите аккумулятор в течение 12 часов. Новый аккумулятор требует 2-3 цикла полного заряда-разряда для достижения максимальной емкости. Подключите кабель сетевого зарядного устройства ко входу DC IN (15). Затем подключите зарядное устройство к сети 100-240В. Во время зарядки LED-индикатор №3 горит красным цветом. Когда LED-индикатор загорится зеленым цветом - зарядка окончена

МЕРЫ ПРЕДОСТОРОЖНОСТИ ВО ВРЕМЯ ИСПОЛЬЗОВАНИЯ

- 1. Для зарядки встроенного аккумулятора следует использовать зарядное устройство из комплекта. Перед подключением зарядного устройства к электрической сети следует убедиться, что напряжение сети составляет 100-240В
2. Если устройство не используется в течение длительного времени, заряжайте его раз в месяц
3. Не пытайтесь в случае поломки открыть корпус устройства и отремонтировать его самостоятельно, обратитесь в сервисный центр
4. Избегайте воздействия на устройство повышенной влажности, пыли и грязи. Используйте для очистки сухую мягкую безворсовую ткань. Запрещается использовать для этой цели какие-либо моющие или чистящие жидкости
5. Не храните, не используйте устройство и не заряжайте аккумулятор рядом с источниками тепла и легко воспламеняющимися предметами, при повышенной или пониженной температуре. Зарядка может производиться только под наблюдением взрослого. Рекомендуется использовать устройство при температуре от 5 до 35 °C
6. Не допускайте падения устройства и не подвергайте его сильным ударам
7. Избегайте попадания посторонних предметов в отверстия и разъемы на корпусе устройства
8. Обязательно выключайте устройство после использования
9. При отсоединении кабеля от аудиопроигрывателя никогда не тяните за шнур, держитесь за штекер
10. Аудиопроигрыватель не предназначен для использования в коммерческих целях
11. «Режим Bluetooth» не предназначен для использования в коммерческих целях
12. Стандартный ресурс аккумулятора составляет 500 циклов заряда-разряда. После превышения 500 циклов эффективная емкость аккумулятора может снижаться



ТЕХНИЧЕСКИЕ ХАРАКТЕРИСТИКИ И ВНЕШНИЙ ВИД МОГУТ БЫТЬ ИЗМЕНЕНЫ БЕЗ ПРЕДВАРИТЕЛЬНОГО УВЕДОМЛЕНИЯ

- 13. Эффективность хранения и передачи энергии аккумулятора зависит от температуры окружающей среды
14. Не разбирайте устройство, не подвергайте его сильному нагреванию и не кладите его в воду, так как это может привести к нагреванию аккумулятора с большим выделением тепла
15. Чтобы гарантировать достаточную вентиляцию и нормальную работу устройства, никогда не накрывайте работающее устройство тканью или другим материалом, так как недостаточная вентиляция может вызвать перегрев и/или сокращение срока службы изделия

Товарный знак / торговая марка: gombica.

Адрес производства: «Шеньчжень Невсун Джитал Техноложи Со, ЛТД.» 2-4Ф Билдинг А, Невсун Техноложи Парк, Фенгтанг Роад, Фунгонг Товн, Баоган Дистрикт, Шеньчжень, КНР (Китайская Народная Республика), Китай.

Импортер: ООО «ДИХАУС». Адрес: Россия, 111250, г. Москва, пр-д завода «Серп и Молот», д. 6, к. 1. info@di-house.ru.

Претензии принимает ИМПОРТЕР.

Произведено: Китай. info@rombica.ru. Техническая поддержка • support@rombica.ru

Дата производства товара определяется по серийному номеру товара: четвертый и пятый символы серийного номера обозначают месяц производства, шестой и седьмой символы - год производства соответственно. Серийный номер нанесен на упаковку.

Товар сертифицирован.



Комплектное зарядное устройство от сети 220В соответствует требованиям ТР ТС 004/2011 и ТР ТС 020/2011.

УСЛОВИЯ ХРАНЕНИЯ

Храните в сухом, хорошо проветриваемом помещении, вдали от нагревательных приборов и прямых солнечных лучей. Храните устройство в недоступном для детей месте. Не используйте устройство, это может привести к повреждению или взрыву устройства. Данное устройство не должно использоваться маленькими детьми или лицами с ограниченными возможностями без наблюдения ответственного лица, гарантирующего безопасное использование устройства. Следите за маленькими детьми, чтобы они не играли с устройством

Не утилизируйте электрические устройства в неосортированные городские отходы, используйте отдельные пункты сбора отходов. Обратитесь к местным органам власти за информацией, касающейся доступных систем сбора отходов. Если электрические устройства выбрасываются на городскую свалку, вредные вещества могут попасть в подземные воды и в пищевую цепочку, нанося вред окружающей и биологической среде

ОБЩИЕ СВЕДЕНИЯ

- 1. Стереодинамики
2. Регулятор высоких частот
3. Регулятор низких частот
4. Регулятор громкости
5. Разъем USB Type-A для подключения USB-носителей
6. Разъем AUX для подключения аудиокабеля
7. LED-индикатор №1
8. LED-индикатор №2
9. LED-индикатор №3
10. Кнопка «Назад». Воспроизведение предыдущего аудиотрека (в режимах Bluetooth и воспроизведения с USB-носителей)
11. Кнопка «Пауза/воспроизведение»
12. Кнопка «Вперед». Воспроизведение следующего аудиотрека (в режимах Bluetooth и воспроизведения с USB-носителей)
13. Тумблер включения/выключения
14. Фазаинвертор
15. Вход DC для зарядки встроенного аккумулятора

СПЕЦИФИКАЦИЯ

Питание: от встроенного аккумулятора, AC адаптер 100-240В, 50-60Гц / 12В, 1А
Bluetooth стандарт: v4.0
Каналы: 2.0
Мощность динамиков: 30 Вт (2 x 10 Вт + 2 x 5 Вт)
Динамики: СЧ/НЧ - 89 мм 2 x 10 Вт, ВЧ - 38 мм 2 x 5 Вт
Фазаинвертор: да
Диапазон воспроизводимых частот: 80 Гц - 20 кГц
Соотношение сигнал/шум: > 75 дБ
Аккумулятор: 3 x 2000 мАч (22,2 Втч)
Усилитель: TPI3118 16 бит DSP (Texas Instruments)
Поддержка носителей информации: USB-носители до 32 Гб (MP3, WAV аудиофайлы)
Интерфейсы: DC-IN, USB Type-A, аудиоход, Bluetooth
Комплектация: портативный аудиопроигрыватель, сетевое зарядное устройство, AUX кабель, документация

ЭКСПЛУАТАЦИЯ УСТРОЙСТВА

ВКЛЮЧЕНИЕ УСТРОЙСТВА
Переведите тумблер (13) в положение "On". Включившийся LED-индикатор №2 подтвердит включение

ВЫКЛЮЧЕНИЕ УСТРОЙСТВА
Переведите тумблер (13) в положение "Off". Выключившийся LED-индикатор №2 подтвердит выключение

RU

RU

RU

RU

RU

ГАРАНТИЙНЫЙ ТАЛОН

- УСЛОВИЯ ГАРАНТИЙНЫХ ОБЯЗАТЕЛЬСТВ
1. Гарантийные обязательства распространяются на изделия, приобретенные в РФ
2. Гарантийные обязательства не распространяются на принадлежности, входящие в комплектацию товара, если их замена не связана с разборкой изделия: элементы питания, кабели, переходники, адаптеры, чехлы, ремни, документация
3. Изготовитель не несет гарантийные обязательства в следующих случаях: если изделие использовалось для осуществления предпринимательской деятельности, а так же в иных целях, не соответствующих его прямому назначению; нарушения правил и условий эксплуатации, установки изделия, изложенных в Руководстве Пользователя и других документах; если изделие имеет следы попыток неавторизованного ремонта, если дефект вызван изменением конструкции или схемы изделия, подделочным внешним устройством, не прошедшим контроль качества; если обнаружены механические повреждения, возникшие после передачи изделия потребителю; повреждения, вызванные воздействием влаги, высоких или низких температур, коррозии, окислением, попаданием внутрь изделия посторонних предметов, веществ, жидкостей, насекомых или животных
4. Производитель не несет ответственность за возможный вред, нанесенный имуществу в случае, если это произошло в результате несоблюдения правил и условий эксплуатации, установки изделия, прямо или косвенного нанесения вреда, действиями неавторизованного ремонта, если дефект вызван изменением конструкции или схемы изделия, подделочным внешним устройством, не прошедшим контроль качества; если обнаружены механические повреждения, возникшие после передачи изделия потребителю; повреждения, вызванные воздействием влаги, высоких или низких температур, коррозии, окислением, попаданием внутрь изделия посторонних предметов, веществ, жидкостей, насекомых или животных

При невозможности достоверно установить дату продажи, срок гарантии исчисляется с даты изготовления изделия и составляет 18 месяцев. Дата производства товара определяется по серийному номеру товара, четвертая и пятая цифры серийного номера обозначают месяц производства, шестая и седьмая цифры серийного номера обозначают год производства, соответственно. Серийный номер нанесен на упаковку и устройство. Информацию о работе технической службы и гарантийном вопросе можно узнать по электронной почте: support@rombica.ru. Полный список адресов технических центров. Производитель, уполномоченный осуществлять сервисное обслуживание, представлен на сайте: www.rombica.ru

Blank fields for Issued, Model, Serial number, Date of sale, and a circular stamp for the seller.

Настоящим подтверждаю проверку работоспособности и покупку полностью исправного изделия, указанного выше, в полной комплектации с инструкцией по эксплуатации на русском языке. Изделие осмотрено и проверено в моем присутствии, видимых повреждений не имеет. Со всеми техническими характеристиками, функциональными возможностями и правилами эксплуатации ознакомлен(а). С нижеуказанными условиями гарантии согласен(а)

ОБЛАСТЬ ДЕЙСТВИЯ ГАРАНТИИ - РОССИЙСКАЯ ФЕДЕРАЦИЯ
СРОК ГАРАНТИИ - 12 МЕСЯЦЕВ С ДАТЫ ПРОДАЖИ
СРОК СЛУЖБЫ - 24 МЕСЯЦА

ФИО Покупателя, подпись

СВЕДЕНИЯ О РЕМОНТАХ

Table with 6 columns: №, дата, код ремонта, сервис, мастер, клиент. The table is currently empty.