

FLOW

Handy Fan IV

rombica

White ID: R2D2-061
Blue ID: R2D2-062
Rose ID: R2D2-063

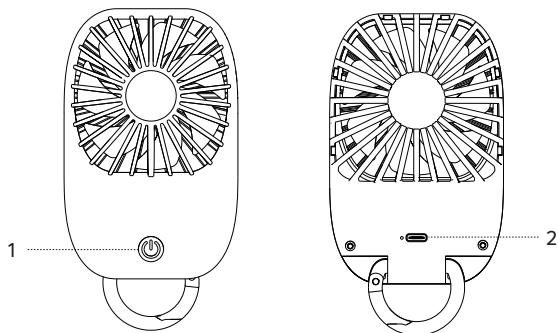
ВЕНТИЛЯТОР ПОРТАТИВНЫЙ СО ВСТРОЕННЫМ АККУМУЛЯТОРОМ

РУКОВОДСТВО ПОЛЬЗОВАТЕЛЯ

Благодарим Вас за покупку изделия из серии FLOW. Перед эксплуатацией устройства, прочтите это руководство и сохраните его для использования в дальнейшем

ОБЩИЕ СВЕДЕНИЯ

1. Кнопка включения и выбора скорости работы
2. Порт Type-C



СПЕЦИФИКАЦИЯ

Порт питания:	Type-C, 5 В / 1 А
Встроенный аккумулятор:	1200 мАч / 3.7 В
Класс электробезопасности:	III
Потребляемая мощность:	4 Вт

КОМПЛЕКТАЦИЯ

Вентилятор, USB-кабель, руководство пользователя.

ПОДГОТОВКА К ЭКСПЛУАТАЦИИ

Перед первым использованием полностью зарядите аккумулятор изделия в течение примерно 4 часов. Новый аккумулятор требует 2-3 цикла полного заряда-разряда для достижения максимальной емкости.

ЗАРЯДКА АККУМУЛЯТОРА

Вставьте комплектный USB-кабель в Type-C порт (2) устройства. Другой конец комплектного USB-кабеля подсоедините к USB-порту зарядного устройства «USB-сеть» (в комплект не входит).

ИСПОЛЬЗОВАНИЕ

Устройство включается нажатием кнопки (1) на минимальной скорости. Каждое последующее нажатие кнопки переключает скорость в следующей последовательности: 1 (минимальная скорость) - 2 (средняя скорость) - 3 (максимальная скорость) - 0 (выключено).

ИНСТРУКЦИИ ПО ТЕХНИКЕ БЕЗОПАСНОСТИ

1. Перед подключением зарядного устройства «USB-сеть» (в комплект не входит) к электрической сети следует убедиться, что напряжение сети составляет 220В. Также убедитесь, что напряжение питания зарядного устройства «USB-сеть» (в комплект не входит) составляет 5В. Рекомендуемые характеристики зарядного устройства «USB-сеть» (в комплект не входит) 5В/1А.
2. Полностью зарядите аккумулятор устройства перед первым использованием в течение примерно 4 часов. Требуется 2-3 цикла полного заряда-разряда для достижения максимальной емкости.
3. Если устройство не используется в течение длительного времени, разряжайте и заряжайте его один раз в месяц.
4. Стандартный ресурс аккумулятора составляет 500 циклов заряда-разряда. После превышения 500 циклов эффективная емкость аккумулятора может снижаться.
5. При отключении кабеля питания никогда не тяните за шнур, держитесь за штекер
6. Не пытайтесь в случае поломки открыть корпус изделия и отремонтировать его самостоятельно, обратитесь в сервисный центр.
7. Избегайте воздействия на изделие повышенной влажности, пыли и грязи. Используйте для очистки сухую мягкую безворсовую ткань. Запрещается использовать для этой цели какие-либо моющие или чистящие жидкости.
8. Допустимое значение относительной влажности воздуха для безопасного использования изделия – не более 85%.
9. Не храните и не используйте изделие рядом с источниками тепла и легковоспламеняющимися предметами, при повышенной или пониженной температуре. Рекомендуется использовать изделие при температуре от 5 до 35 °С.
10. Не допускайте падения изделия и не подвергайте его сильным ударам.
11. Избегайте попадания посторонних предметов в отверстия и разъемы на корпусе изделия.
12. Обязательно выключайте изделие после использования.
13. Не разбирайте изделие, не подвергайте его сильному нагреву и не кладите его в воду, так как это может привести к поломке изделия.
14. Чтобы гарантировать достаточную вентиляцию и нормальную работу изделия, никогда не накрывайте работающее изделие тканью или другим материалом, так как недостаточная вентиляция может вызвать перегрев и/или сокращение срока службы изделия.

УСЛОВИЯ ХРАНЕНИЯ

Храните в сухом, хорошо проветриваемом помещении, вдали от нагревательных приборов и прямых солнечных лучей. Храните устройство в недоступном для детей месте.

Назначение товара: Вентилятор портативный со встроенным аккумулятором.

Предназначен для создания узконаправленного потока воздуха. Изделие не предназначено для использования в коммерческих целях. Изделие содержит встроенный аккумулятор. Перед транспортировкой обратитесь к местным органам власти / перевозчику для уточнения правил и условий перевозки.

Товарный знак / торговая марка: gombica.

EAC



Не утилизируйте электрические устройства в неотсортированные городские отходы, используйте отдельные пункты сбора отходов. Обратитесь к местным органам власти за информацией, касающейся доступных систем сбора отходов. Если электронные устройства выбрасываются на городскую свалку, вредные вещества могут попасть в подземные воды и в пищевую цепь, нанося вред здоровью и благополучию