

rombica

LED СВЕТИЛЬНИК

РУКОВОДСТВО ПОЛЬЗОВАТЕЛЯ

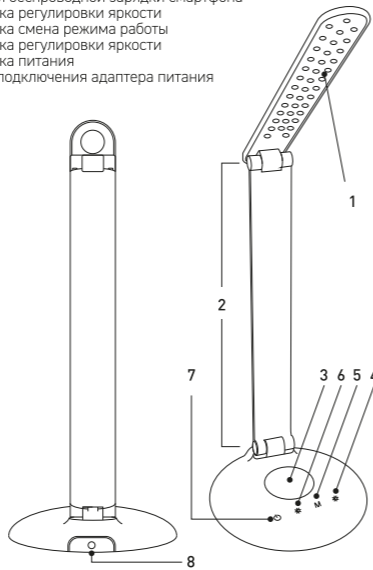
Благодарим Вас за покупку. Перед эксплуатацией устройства прочтите это руководство и сохраните его для использования в дальнейшем... Ответственность за любую травму или порчу имущества, вызванную несоблюдением инструкций техники безопасности несет потребитель

LED POWER

DL-H012

ОБЩИЕ СВЕДЕНИЯ

- 1. LED светодиоды
2. Шарниры для регулировки наклона
3. Поверхность для беспроводной зарядки смартфона
4. Сенсорная кнопка регулировки яркости
5. Сенсорная кнопка смена режима работы
6. Сенсорная кнопка регулировки яркости
7. Сенсорная кнопка питания
8. Порт DC IN для подключения адаптера питания



ТЕХНИЧЕСКИЕ ХАРАКТЕРИСТИКИ И ВНЕШНИЙ ВИД МОГУТ БЫТЬ ИЗМЕНЕНЫ БЕЗ ПРЕДВАРИТЕЛЬНОГО УВЕДОМЛЕНИЯ

СПЕЦИФИКАЦИЯ

ПИТАНИЕ: ОТ ЭЛЕКТРОСЕТИ
Порт питания светильника DC IN: 12 В / 1,5 А
Комплектный адаптер питания: 220 В
Класс электробезопасности: II

LED СВЕТОДИОДЫ
Холодный свет (2700К): 20 штук (SMD), мощность 6W
Теплый свет (6000К): 20 штук (SMD), мощность 6W
Нейтральный свет (5000К): одновременная работа всех светодиодов, мощность 8W
Световой поток: до 500 Люмен
Срок службы светодиодов: > 30 000 часов
Индекс цветопередачи: > 80 Ra

БЕСПРОВОДНАЯ ЗАРЯДКА СМАРТФОНОВ
Мощность беспроводной зарядки: 5/7,5/10 Вт

Рабочая дистанция беспроводной зарядки: до 5 мм
Совместимо с устройствами, разработанными по стандарту Qi.
Продукт изготовлен по стандарту Qi. Для осуществления зарядки подключаемое устройство должно обладать катушкой-приемником, изготовленной по стандарту Qi. Если подключаемое устройство не поддерживает беспроводную зарядку Qi, то для его работы с данным продуктом требуется приобрести адаптер-приемник, изготовленный по стандарту Qi (например, чехол со встроенным беспроводным приемником).

КОМПЛЕКТАЦИЯ

LED светильник, сетевой адаптер, документация

ПИТАНИЕ

Перед началом использования, подключите комплектный сетевой адаптер в разъем питания (8) одним концом, а другим концом – в сеть 220В.

УПРАВЛЕНИЕ СВЕТИЛЬНИКОМ

Короткое нажатие кнопки питания (7) – включить / выключить LED светильник. Короткое нажатие кнопки смены режимов работы (5) – циклическое переключение между режимами работы – холодный цвет, теплый цвет, нейтральный цвет. Короткое нажатие кнопки регулировки яркости (4) – уменьшение яркости. Короткое нажатие кнопки регулировки яркости (6) – увеличение яркости.

ФУНКЦИЯ БЕСПРОВОДНОЙ ЗАРЯДКИ

LED светильник оснащен функцией беспроводной зарядки мобильных устройств. Чтобы запустить процесс беспроводной зарядки, включите изделие в электрическую сеть, а затем разместите ваше Qi-совместимое устройство на поверхность для беспроводной зарядки (3). Катушка-приемник в вашем устройстве должна находиться строго над центром поверхности для беспроводной зарядки.

ИНСТРУКЦИИ ПО ТЕХНИКЕ БЕЗОПАСНОСТИ

- 1. Перед подключением адаптера к электрической сети следует убедиться, что напряжение сети составляет 220В.
2. Используйте изделие только с комплектным адаптером питания.
3. При отключении кабеля питания никогда не тяните за шнур, держитесь за штекер
4. Не пытайтесь в случае поломки открыть корпус изделия и отремонтировать его самостоятельно, обратитесь в сервисный центр.
5. Избегайте воздействия на изделие повышенной влажности, пыли и грязи. Используйте для очистки сухую мягкую безворсовую ткань. Запрещается использовать для этой цели какие-либо моющие или чистящие жидкости.
6. Допустимое значение относительной влажности воздуха для безопасного использования изделия – не более 85%
7. Не храните, не используйте изделие рядом с источниками тепла и легковоспламеняющимися предметами, при повышенной или пониженной температуре. Рекомендуется использовать изделие при температуре от 5 до 35 °С.
8. Не допускайте падения изделия и не подвергайте его сильным ударам.
9. Избегайте попадания посторонних предметов в отверстия и разъемы на корпусе изделия.
10. Обязательно выключайте изделие после использования.
11. Не разбирайте изделие, не подвергайте его сильному нагреванию и не кладите его в воду, так как это может привести к поломке изделия.
12. Чтобы гарантировать достаточную вентиляцию и нормальную работу изделия, никогда не накрывайте работающее изделие тканью или другим материалом, так как недостаточная вентиляция может вызвать перегрев и/или сокращение срока службы изделия.
13. Не светите включенным изделием в глаза на близком расстоянии. Это может привести к травме глаз.
14. Не заряжайте при помощи беспроводного З/У, не предназначенные для беспроводной зарядки по протоколу Qi, неподходящие по характеристикам, а также устройства с повреждениями, требующие обслуживания, например, с неисправным встроенным аккумулятором.
15. Воздействие магнитных полей, создаваемых беспроводным З/У может привести к повреждению карт с магнитной полосой, например, банковские карты. Для предотвращения разматчивания не размещайте карты с магнитной полосой в непосредственной близости с беспроводным З/У.



Не утилизируйте электрические устройства в несортированные городские отходы, используйте отдельные пункты сбора отходов. Обратитесь к местным органам власти за информацией, касающейся доступных систем сбора отходов. Если электронные устройства выбрасываются на городскую свалку, вредные вещества могут попасть в подземные воды и в пищевую цепь, нанося вред здоровью и благополучию

- 16. Не кладите не подключенный к персональному устройству адаптер, изготовленный по стандарту Qi, например, чехол/крышка со встроенным беспроводным приемником на включенное беспроводное З/У. Не кладите металлические предметы на работающее беспроводное З/У. Это может привести к сбоям в работе изделия, а также вызвать перегрев беспроводного З/У и стать причиной пожара.
17. В случае перегрева беспроводного З/У сделайте перерыв в использовании.
18. При использовании беспроводного зарядного устройства в местах со слабым сигналом сотовой сети прием от нее может быть утерян.
19. Если персональное устройство поддерживает проводную зарядку от зарядного устройства «USB-сеть» - перед использованием беспроводного З/У отключите персональное устройство от зарядного устройства «USB-сеть».
20. Беспроводная зарядка может не работать, если на Вашем устройстве находится толстый чехол.

УСЛОВИЯ ХРАНЕНИЯ

Храните в сухом, хорошо проветриваемом помещении, вдали от нагревательных приборов и прямых солнечных лучей. Храните изделие в недоступном для детей месте. Не касайте и не облизывайте изделие, это может привести к повреждению изделия. Данное изделие не должно использоваться маленькими детьми или лицами с ограниченными возможностями без наблюдения ответственного лица, гарантирующего безопасное использование изделие. Следите за маленькими детьми, чтобы они не играли с изделием.

Назначение товара: Светодиодный светильник с беспроводным зарядным устройством. Предназначен для создания узконаправленного света. Изделие не предназначено для использования в коммерческих целях.

Торговая марка: rombica

Изготовитель: Ромбика Приват Лимитед, Юридический адрес: 079903, 10, Ансон Роад, #29-05А, Интершоп Плаза, Сингапур. Адрес производства: «Атхонг Индастриес Ко., Лтд», НуоХуа индустриал парк, Шуанг Тоу Таун, Вухуа МейХоу сити, Гуандонг Провинс, КНР (Китайская Народная Республика), Китай.

Импортер: ООО «ОнЛайн Трейд», 123182, РФ, г. Москва, ул. Щукинская, д. 2, этаж 3, пом. 50. Уполномоченная организация: ООО «Ромбика», РФ, г. Москва, ул. Ленинская Слобода, д. 19, офис 41х1Д, service@rombica.ru Произведено: Китай, Техническая поддержка – support@rombica.ru Дата производства товара определяется по серийному номеру товара: четвертый и пятый символы серийного номера обозначают месяц производства, шестой и седьмой символы – год производства соответственно, Серийный номер нанесен на упаковку, Товар сертифицирован и соответствует требованиям ТР ТС 004/2011.

Комплектный адаптер питания от сети 220В (ID: YZX-015) сертифицирован и соответствует требованиям ТР ТС 004/2011 и ТР ТС 020/2011, Встроенное беспроводное зарядное устройство (ID: ABC-019) сертифицировано и соответствует требованиям ТР ТС 020/2011.



ГАРАНТИЙНЫЙ ТАЛОН

УСЛОВИЯ ГАРАНТИЙНЫХ ОБЯЗАТЕЛЬСТВ

- 1. Гарантийные обязательства распространяются на изделия, приобретенные в РФ
2. Гарантийные обязательства не распространяются на принадлежности, входящие в комплектность товара, если их замена не связана с разборкой изделия: элементы питания, кабели, переходники, адаптеры, чехлы, ремни, документацию
3. Изготовитель не несет гарантийные обязательства в следующих случаях: если изделие использовалось для осуществления предпринимательской деятельности, а так же в иных целях, не соответствующих его прямому назначению; нарушения правил и условий эксплуатации, установки изделия, изложенных в Руководстве Пользователя и другой документации; если изделие имеет следы попыток неквалифицированного ремонта; если дефект вызван изменением конструкции или схемы изделия, подключением внешних устройств, не предусмотренных изготовителем; если обнаружены механические повреждения, возникшие после передачи изделия потребителю; повреждения, вызванные воздействием влаги, высоких или низких температур, коррозией, окислением, попаданием внутрь изделия посторонних предметов, веществ, жидкостей, насекомых или животных.
4. Производитель не несет ответственность за возможный вред изделия, прямо или косвенного нанесенный людям, домашним животным, имуществу в случае, если это произошло в результате несоблюдения правил и условий эксплуатации, установки изделия; умышленных или неосторожных действий покупателя (потребителя) и/или третьих лиц. Также, не несет ответственность за возможный вред, прямо или косвенно нанесенный изделием соответствующего назначения, в результате потери, повреждения или изменения данных и информации

ОБЛАСТЬ ДЕЙСТВИЯ ГАРАНТИИ – РОССИЙСКАЯ ФЕДЕРАЦИЯ
СРОК ГАРАНТИИ – 12 МЕСЯЦЕВ С ДАТЫ ПРОДАЖИ
СРОК СЛУЖБЫ – 24 МЕСЯЦА

При невозможности достоверно установить дату продажи, срок гарантии исчисляется с даты изготовления изделия и составляет 18 месяцев. Дата производства товара определяется по серийному номеру товара, четвертая и пятая цифры серийного номера обозначают месяц производства, шестая и седьмая цифры серийного номера обозначают год производства, соответственно. Серийный номер нанесен на упаковку. Информацию по работе технической службы и гарантийным вопросам можно узнать по электронной почте: support@rombica.ru Полный список адресов технических центров Производителя, уполномоченных осуществлять сервисное обслуживание, представлен на сайте: www.rombica.ru

Изделие

Модель

Дата продажи

Серийный номер



Настоящим утверждаю проверку работоспособности и покупку полностью исправного изделия, указанного выше, в полной комплектации с инструкцией по эксплуатации на русском языке. Изделие осмотрено и проверено в моем присутствии, видимых повреждений не имеет. Со всеми техническими характеристиками, функциональными возможностями и правилами эксплуатации ознакомлен(а), С нижеизложенными условиями гарантии согласен(а)

ФИО Покупателя, подпись

СВЕДЕНИЯ О РЕМОНТАХ

Table with 6 columns: №, дата, код ремонта, сервис, мастер, клиент. The table is currently empty.