

rombica

Portable LED lamp

LED Transform 2
ID: PL-A012

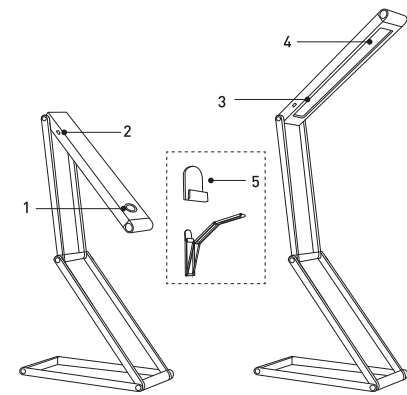
USER MANUAL

Thank you for purchasing Rombica device. Please read this user manual before the operation and save it for the future

The customer is responsible for any injury or property damage caused by non-compliance with safety instruction

GENERAL INFORMATION

1. Power button
2. micro-USB input for charging built-in battery
3. LED indicator
4. LED light
5. Plastic hook to hang on a wall (to hang on a wall, remove sticker from the back side of plastic hook, then stick hook to a wall, and place LED lamp on the hook)



TECHNICAL CHARACTERISTICS AND APPEARANCE MAY BE CHANGED WITHOUT PRIOR NOTICE

SPECIFICATION

Input: 5V / 500 mA
 Built-in battery type: Li-pol
 Battery capacity: 1000 mAh / 3,7 V
 Max LED power*: 3W
 LED lights quantity: 21 pcs
 Light flow: up to 105 Lm
 Color temperature: 5500-6000K
 Color rendering index: > 80 Ra
 LEDs lifetime: > 30 000 hours
 In the box: LED lamp, USB cable, plastic hook, manual

* Brightness can decrease during operation, as the battery discharges. Maximum level of brightness is reached when the battery is fully charged

HOW TO CHARGE

Before first use, fully charge the device for 6 hours. New battery requires 2-3 full charge-discharge cycles to reach full capacity. Use (supplied) cable and connect it to the LED lamp by micro-USB side. Connect USB cable to the PC or wall charger (wall charger is not supplied). LED indicator is red while charging (you can only see it when LED lights are turned off) and turns green when the battery is fully charged

HOW TO USE

Short press Power button for cycle change of operating modes: minimal level of brightness – mid level of brightness – maximal level of brightness – LED lights off

STORAGE CONDITIONS

Keep the device in a dry, well-ventilated place, far from heaters and direct sunlight. Keep the device out of reach of children. Do not bite or lick device, as it may cause damage the device. Children or persons with disabilities should not use the device without the supervision of the responsible person

SAFETY INFORMATION

1. Before charging be sure that voltage of the power is 5V. The recommended adapter is 5V / 500 mA
2. If device is not used during long time, charge it at least once per month
3. In case of breaking do not try to open and repair device by yourself. Use service center
4. Avoid influence of the high humidity, dust and dirt. Use dry soft lint-free cloth to clean device. Not allowed to use washing or cleaning liquids
5. Permissible relative humidity for safe use of the device - no more than 85%
6. Do not store or use device near heat sources and flammable objects, during low or high ambient temperature. Recommended temperature is 5 to 35 °C
7. Not allowed to drop or hit device
8. Do not insert foreign objects to the device interfaces
9. Turn off device after use
10. Never pull the cord to disconnect cable, pull the plug
11. Do not cover working device by cloth or other material
12. Standard battery life is 500 charge-discharge cycles. After exceeding 500 cycles the effective capacity of the battery can be reduced. Effective capacity also depends on the ambient temperature
13. While the LED light on, do not shine on eyes in short distance to prevent eye injury



Do not dispose with household waste! Required to dispose this electrical device at designated recycling collection point for electrical devices. It ensures that device is recycled professionally and prevents the release of the harmful substance into the environment. Make sure that device is uncharged before disposal

rombica

Портативный LED светильник

LED Transform 2
ID: PL-A012

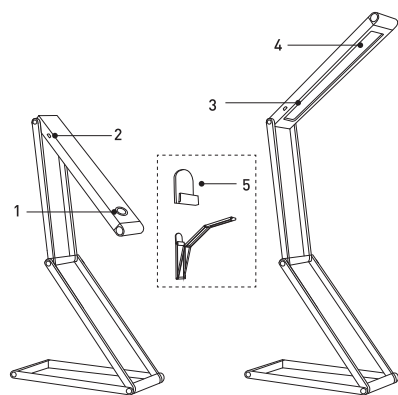
Руководство пользователя

Благодарим Вас за покупку. Перед эксплуатацией устройства прочтите это руководство и сохраните его для использования в дальнейшем

Ответственность за любую травму или порчу имущества, вызванную несоблюдением инструкций техники безопасности несет потребитель

ОБЩИЕ СВЕДЕНИЯ

1. Кнопка питания
2. Разъем micro-USB для зарядки встроенного аккумулятора
3. Индикатор
4. Светодиоды
5. Пластиковое крючок для размещения на стене (для размещения на стене удалите защитную наклейку с задней стороны пластикового крючка, затем зафиксируйте его на стене, после повесьте светильник на крючок)



ТЕХНИЧЕСКИЕ ХАРАКТЕРИСТИКИ И ВНЕШНИЙ ВИД МОГУТ БЫТЬ ИЗМЕНЕНЫ БЕЗ ПРЕДВАРИТЕЛЬНОГО УВЕДОМЛЕНИЯ

СПЕЦИФИКАЦИЯ

Вход: 5 В / 500 мА
 Тип встроенного аккумулятора: Литий-полимерный (Li-pol)
 Емкость аккумулятора: 1000 мАч / 3,7 В
 Максимальная мощность светодиода*: 3 Вт
 Количество светодиодов: 21 штука
 Световой поток: до 105 Люмен
 Цветовая температура: 5500-6000K
 Индекс цветопередачи: > 80 Ra
 Срок службы светодиодов: > 30 000 часов
 Комплектация: светильник, USB-кабель, пластиковый крючок, руководство пользователя

* по мере разрядки встроенного аккумулятора яркость может падать. Максимальная яркость достигается при полностью заряженном аккумуляторе

ЗАРЯДКА СВЕТИЛЬНИКА

Перед первым использованием полностью зарядите аккумулятор в течение 6 часов. Новый аккумулятор требует 2-3 цикла полного заряда-разряда для достижения максимальной емкости. Подключите USB кабель к micro-USB разъему светильника. Затем подсоедините USB разъем к персональному компьютеру, либо к зарядному устройству «USB-сеть» (зарядное устройство в комплект не входит). Во время зарядки индикатор загорается красным цветом (вы сможете увидеть цвет индикатора только при выключенных светодиодах). Когда индикатор будет гореть зеленым цветом – зарядка окончена

ИСПОЛЬЗОВАНИЕ СВЕТИЛЬНИКА

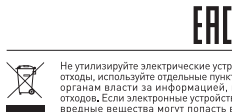
Коротко нажмите на кнопку питания (1) для циклического переключения режимов работы: минимальный уровень яркости – средний уровень яркости – максимальный уровень яркости – выключение светодиодов

УСЛОВИЯ ХРАНЕНИЯ

Храните в сухом, хорошо проветриваемом помещении, вдали от нагревательных приборов и прямых солнечных лучей. Храните устройство в недоступном для детей месте. Не касайтесь и не облизывайте устройство, это может привести к повреждению устройства. Данное устройство не должно использоваться маленькими детьми или лицами с ограниченными возможностями без наблюдения ответственного лица, гарантирующего безопасное использование устройства. Следите за маленькими детьми, чтобы они не играли с устройством

ИНСТРУКЦИИ ПО ТЕХНИКЕ БЕЗОПАСНОСТИ

1. Перед подзарядкой аккумулятора убедитесь, что напряжение питания составляет 5В. Рекомендуемый адаптер 5В / 500 мА
2. Если устройство не используется в течение длительного времени, заряжайте его раз в месяц
3. Не пытайтесь в случае поломки открыть корпус устройства и отремонтировать его самостоятельно, обратитесь в сервисный центр
4. Избегайте воздействия на устройство повышенной влажности, пыли и грязи. Используйте для очистки сухую мягкую безворсовую ткань. Запрещается использовать для этой цели какие-либо моющие или чистящие жидкости
5. Допустимое значение относительной влажности воздуха для безопасного использования устройства – не более 85%
6. Не храните, не используйте устройство рядом с источниками тепла и легковоспламеняющимися предметами, при повышенной или пониженной температуре. Рекомендуется использовать устройство при температуре от 5 до 35 °C
7. Не допускайте падения устройства и не подвергайте его сильному ударам
8. Избегайте попадания посторонних предметов в отверстия и разъемы на корпусе устройства
9. Обязательно выключайте устройство после использования
10. Не разбирайте устройство, не подвергайте его сильному нагреванию и не кладите его в воду, так как это может привести к поломке устройства
11. Чтобы гарантировать достаточную вентиляцию и нормальную работу устройства, никогда не накрывайте работающее устройство тканью или другим материалом, так как недостаточная вентиляция может вызвать перегрев и/или сокращение срока службы изделия
12. Не светите включенным устройством в глаза на близком расстоянии. Это может привести к травме глаз
13. Стандартный ресурс аккумулятора составляет 500 циклов заряда-разряда. После превышения 500 циклов эффективная емкость аккумулятора может снижаться



Назначение товара: Светодиодный светильник со встроенным аккумулятором. Предназначен для создания узконаправленного света. Устройство не предназначено для использования в коммерческих целях.

Изделие содержит встроенный аккумулятор. Перед транспортировкой обратитесь к местным органам власти / перевозчику для уточнения правил и условий перевозки.

Товарный знак / торговая марка: rombica.
 Адрес пр-ва: «Атхоум Индастриес Ко., Лтд», Китай, 315000, НуюХуа индустриал парк, Шуанг Тоу Таун, Вухуа МейХэюу сити, Гуандонг провинс.
 Импортёр: ООО «Онлайн Трейд», 123182, РФ, г. Москва, ул. Щукинская, д. 2, этаж 3, пом. 50. Претензии от покупателей принимает ИМПОРТЕР. Разработка и дизайн: Сингапур. Произведено: Китай. info@rombica.ru Техническая поддержка support@rombica.ru

Товар сертифицирован и соответствует требованиям ТР ЕАЭС 037/2016 и ТР ТС 020/2011.

ГАРАНТИЙНЫЙ ТАЛОН

УСЛОВИЯ ГАРАНТИЙНЫХ ОБЯЗАТЕЛЬСТВ

1. Гарантийные обязательства распространяются на изделия, приобретенные в РФ
2. Гарантийные обязательства не распространяются на принадлежности, входящие в комплектность товара, если их замена не связана с разборкой изделия: элементы питания, кабели, переходники, адаптеры, чехлы, ремни, документацию

3. Изготовитель не несет гарантийные обязательства в следующих случаях: если изделие использовалось для осуществления предпринимательской деятельности, а так же в иных целях, не соответствующих его прямому назначению; нарушения правил и условий эксплуатации, установки изделия, изложенных в Руководстве Пользователя и другой документации; если изделие имеет следы попыток некавалифицированного ремонта; если дефект вызван изменением конструкции или схемы изделия, подключением внешних устройств, не предусмотренных изготовителем; если обнаружены механические повреждения, возникшие после передачи изделия потребителю; повреждения, вызванные воздействием влаги, высоких или низких температур, коррозии, окислением, попаданием внутрь изделия посторонних предметов, веществ, жидкостей, насекомых или животных
4. Производитель не несет ответственность за возможный вред изделия, прямо или косвенного нанесенный людям, домашним животным, имуществу в случае, если это произошло в результате несоблюдения правил и условий эксплуатации, установки изделия; умышленных или неосторожных действий покупателя (потребителя) и/или третьих лиц. Также, не несет ответственность за возможный вред, прямо или косвенно нанесенный изделием соответствующего назначения, в результате потери, повреждения или изменения данных и информации

ОБЛАСТЬ ДЕЙСТВИЯ ГАРАНТИИ – РОССИЙСКАЯ ФЕДЕРАЦИЯ
 СРОК ГАРАНТИИ – 6 МЕСЯЦЕВ С ДАТЫ ПРОДАЖИ
 СРОК СЛУЖБЫ – 12 МЕСЯЦЕВ

При невозможности достоверно установить дату продажи, срок гарантии исчисляется с даты изготовления изделия и составляет 18 месяцев

Дата производства товара определяется по серийному номеру товара, четвертая и пятая цифры серийного номера обозначают месяц производства, шестая и седьмая цифры серийного номера обозначают год производства, соответственно. Серийный номер нанесен на упаковку. Информацию по работе технической службы и гарантийным вопросам можно узнать по электронной почте: support@rombica.ru Полный список адресов технических центров Производителя, уполномоченных осуществлять сервисное обслуживание, представлен на сайте: www.rombica.ru

Изделие
Модель
Дата продажи
Серийный номер
ФИО Покупателя, подпись

СВЕДЕНИЯ О РЕМОНТАХ

№	дата	код ремонта	сервис	мастер	клиент

Настоящим утверждаю проверку работоспособности и покупку полностью исправного изделия, указанного выше, в полной комплектации с инструкцией по эксплуатации на русском языке. Изделие осмотрено и проверено в моем присутствии, видимых повреждений не имеет. Со всеми техническими характеристиками, функциональными возможностями и правилами эксплуатации ознакомлен(а). С нижеизложенными условиями гарантии согласен(а)