

rombica

myKitchen MC-0001

МУЛЬТИВАРКА

MC-0001



РУКОВОДСТВО ПОЛЬЗОВАТЕЛЯ

Благодарим Вас за покупку изделия Rombica.
Перед эксплуатацией устройства, прочтите это руководство
и сохраните его для использования в дальнейшем

Меры безопасности и инструкции, содержащиеся в данном руководстве, не охватывают все возможные ситуации, которые могут возникнуть в процессе эксплуатации прибора. Производитель не несет ответственности за повреждения, вызванные несоблюдением требований по технике безопасности и правил эксплуатации изделия. При работе с устройством пользователь должен руководствоваться здравым смыслом, быть осторожным и внимательным.

МЕРЫ БЕЗОПАСНОСТИ

- Внимательно прочтите инструкцию.
- Перед подключением устройства убедитесь, что параметры сети поддерживают параметры 220-240 В, 50 Гц.
- Используйте удлинитель, рассчитанный на потребляемую мощность прибора — несоответствие параметров может привести к короткому замыканию или возгоранию кабеля.
- Подключайте устройство к розеткам и удлинителям, имеющим заземление.
- Отключайте прибор от сети после использования, а также во время его очистки, перемещения, перед установкой или снятием деталей.
- Извлекайте электрошнур сухими руками, удерживая его за штепсель, а не за провод.
- Во избежание поражения электрическим током не опускайте устройство в воду и другие жидкости. Если это произошло, не беритесь за изделие и немедленно отключите его от электросети.

ВНИМАНИЕ! Во время работы корпус прибора и его чаша нагреваются. Прикасайтесь к прибору только сухими руками. Используйте прихватки во избежание ожогов. Во избежание ожогов будьте внимательны при открывании крышки во время работы прибора или по завершению программы, так как может выходить горячий пар. Не наклоняйтесь над устройством!

- Используйте устройство только в целях, описанных в данном руководстве. Запрещено использовать устройство на улице.
- Не используйте рядом с легковоспламеняющимися жидкостями и газами.
- Не ставьте устройство, сетевой шнур и другие его детали на горячую поверхность или рядом с ней.
- Следите, чтобы шнур питания не касался острых кромок.
- Не тяните за шнур питания, не перекручивайте и не наматывайте его вокруг корпуса устройства.

ВНИМАНИЕ! Случайное повреждение кабеля электропитания может привести к неполадкам, которые не соответствуют условиям гарантии, а также к поражению электротоком. Не используйте поврежденное устройство. Если повреждение замечено в процессе эксплуатации, то незамедлительно отключите прибор от сети.

- Использование дополнительных приспособлений, не рекомендованных производителем прибора, может привести к травмам.
- Никогда не накрывайте устройство полотенцем или каким-либо другим материалом, тепло и пар должны свободно выходить.
- Всегда используйте прибор на сухой ровной поверхности. Не ставьте устройство под навесные шкафы и полки и вплотную к стене и шторам. Не размещайте прибор в шкафу. Обеспечьте устройству хорошую вентиляцию: не менее 40 см сверху и не менее 15 см с боковых сторон и сзади прибора. Не ставьте прибор на мягкую поверхность.
- Не используйте прибор без съемной внутренней крышки с уплотнителем или если он поврежден.
- Во время готовки не оставляйте крышку прибора открытой, кроме тех режимов работы, при которых допускается работа прибора с открытой крышкой.
- Не оставляйте работающее устройство без внимания.
- Отключите прибор от сети, если он не используется в течение длительного времени.
- Прибор не предназначен для управления с помощью внешнего таймера или отдельной системы дистанционного управления.
- Данное устройство предназначено для использования в бытовых и аналогичных целях, коммерческое использование запрещено.
- Этот прибор не предназначен для использования лицами (включая детей) с ограниченными физическими, сенсорными или умственными способностями, или с недостатком опыта и знаний, если только они не находятся под присмотром лица, ответственным за их безопасность.
- Следите за тем, чтобы дети не играли с устройством.

ВНИМАНИЕ! В случае возникновения неисправности необходимо незамедлительно отключить устройство от сети. Запрещается производить ремонт самостоятельно. Для проведения ремонтных работ необходимо обратиться в сервисный центр производителя. В противном случае гарантия на изделие прекращает свое действие.

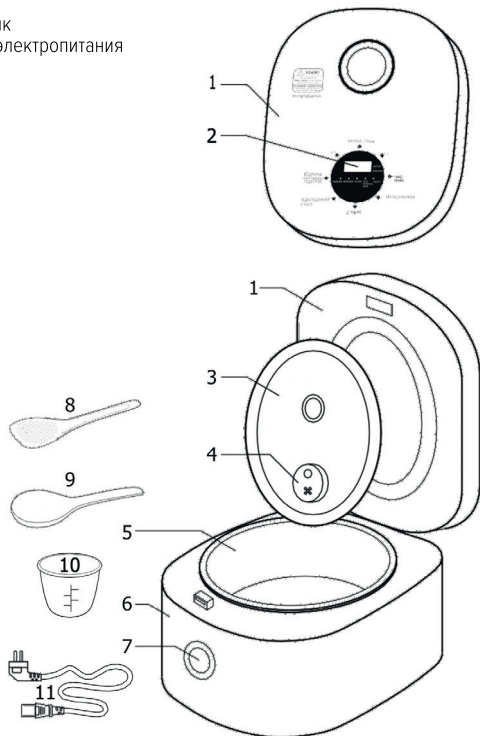
Изготовитель оставляет за собой право на изменение характеристик, не влияющих на общую функциональную принадлежность устройства без дополнительного уведомления об этих изменениях.

ИСПОЛЬЗОВАНИЕ ЧАШИ

- При установке чаши в корпус прибора ее внешняя сторона должна быть сухой и чистой.
- Запрещается заменять чашу мультиварки другой посудой или чашей другого производителя. Это может привести к неисправности прибора и нарушению гарантийных условий. При обнаружении дефектов чаши не используйте ее и приобретите новую чашу.
- Жидкость или посторонние предметы не должны попадать в пространство между корпусом прибора и чашей. В противном случае это может привести к появлению посторонних звуков, перегреву устройства, появлению запаха гари или к полной неисправности прибора. При возникновении вышеуказанных ситуаций необходимо немедленно отключить прибор от электросети. Убедитесь в том, что между чашей и нагревательным элементом нет посторонних предметов или жидкости. Если причина неисправности не обнаружена, следует обратиться в сервисный центр.
- Не нагревайте чашу на других нагревательных приборах, это приведет к деформации чаши и к повреждению антипригарного покрытия чаши.
- Во время работы прибора не вынимайте из него чашу. Это приведет к перегреву нагревательного элемента и к выходу его из строя.
- Не включайте устройство без установленной или пустой чаши, это может привести к перегреву прибора и к повреждению антипригарного покрытия чаши.
- Не заполняйте чашу продуктами выше отметки максимального уровня.
- Не кладите сильно охлажденные продукты сразу на разогретую поверхность чаши. Дайте им предварительно немного нагреться.
- При приготовлении продуктов на пару, следите за уровнем жидкости в чаше, и, в случае необходимости, доливайте воду в чашу. Не оставляйте прибор без присмотра.
- Сразу извлекайте готовое блюдо из чаши мультиварки и не оставляйте надолго продукты и воду в чаше.
- Бережно обращайтесь с внутренним покрытием чаши, не применяйте абразивные чистящие вещества, кислоты, в том числе и уксус, мойте чашу только мягкой стороной губки. Используйте принадлежности, идущие в комплекте с прибором, или другие деревянные, пластиковые или силиконовые аксессуары. Не используйте металлические предметы, чтобы не повредить антипригарное покрытие чаши. Антипригарное покрытие чаши мультиварки, поврежденное при эксплуатации прибора, замене по гарантии не подлежит.
- Не опускайте горячую чашу в холодную воду.
- Ну мойте чашу в посудомоечной машине.
- Чаша не предназначена для мытья в ней продуктов, в качестве контейнера для хранения или смешивания продуктов.
- Из-за контакта с пищей, жидкостями и моющими средствами покрытие чаши может поменять цвет. Это нормальное явление и не является препятствием для дальнейшего использования чаши.

ОПИСАНИЕ УСТРОЙСТВА

1. Крышка
2. Панель управления
3. Внутренняя съемная крышка
4. Клапан выпуска пара
5. Чаша
6. Корпус
7. Кнопка открывания крышки
8. Ложка
9. Половник
10. Кабель электропитания



КОМПЛЕКТАЦИЯ

Устройство – 1 шт.
Чаша – 1 шт.
Корзина для приготовления пару – 1 шт.
Мерный стакан – 1 шт.
Ложка – 1 шт.
Половник – 1 шт.
Кабель электропитания – 1 шт.
Документация – 1 шт.

ТЕХНИЧЕСКИЕ ХАРАКТЕРИСТИКИ

Модель: МС-0001
Электропитание: 220-240 В ~ 50/60 Гц
Номинальная потребляемая мощность: 860 Вт
Объем чаши: 4 л
Покрытие чаши: антипригарное
Количество автоматических программ: 8
Мультиповар: да
Отложенный старт: 24 ч
Разогрев готового блюда: 24 ч
Автоматический подогрев: 12 ч
Сенсорное управление: да

ПОДГОТОВКА К ЭКСПЛУАТАЦИИ

- После транспортирования или хранения при низких отрицательных температурах, или при повышенной влажности воздуха перед началом работы устройство необходимо выдержать в упаковке не менее 3 часов при комнатной температуре.
- Перед первым использованием снимите все упаковочные материалы и наклейки, которые могут мешать эксплуатации устройства.

ВНИМАНИЕ! Обязательно сохраните предупреждающие наклейки, наклейки-указатели и наклейки с серийным номером на крышке и на корпусе устройства (при наличии).

- Корпус прибора протрите слегка влажной безворсовой тканью, чашу прибора ополосните с моющими средствами под теплой проточной водой и дайте высохнуть.
- Убедитесь, что внешние и видимые внутренние части устройства не имеют повреждений, сколов и других дефектов, а между нагревательным элементом и чашей нет посторонних предметов и жидкости.
- Установите устройство на ровной, устойчивой поверхности так, чтобы горячий пар, выходящий из парового клапана, не попадал на обои, декоративные покрытия, электронные приборы, мебель и другие предметы, и материалы, которые могут быть испорчены под воздействием пара.

ВНИМАНИЕ! Сохранение чистоты и плотного прилегания поверхностей нагревателя и чаши – залог правильной работы мультиварки и точного достижения необходимых параметров!

- Перед началом приготовления выберите программу "НА ПАРУ" и доведите до кипения 2-3 л воды в течение 30 минут.

ЭКСПЛУАТАЦИЯ УСТРОЙСТВА

ВНИМАНИЕ! Использовать прибор без чаши запрещено.

1. Нажмите кнопку автоматического открытия крышки и откройте мультиварку. После приготовления из-за перепада температур, крышка может открываться медленнее, что является нормой.
2. Проверьте, что все элементы внутри и снаружи не имеют упаковки. Достаньте чашу и убедитесь, что чаша, внутренняя крышка, уплотнитель и отверстие для выхода пара чистые.
3. Установите чашу в прибор.
4. Установите внутреннюю съемную крышку. Для этого требуется неспеша вставить крышку в зажимной паз, затем надавить на верхнюю часть съемной крышки пока не будут слышны два щелчка. Они означают, что крышка установлена правильно.
5. Подготовьте продукты и сложите их в чашу и следуйте указаниям рецепта. На режиме «ЖАРКА» чашу следует сначала разогреть до рабочей температуры, затем складывать в неё ингредиенты. Прибор подаст сигнал, когда нужная температура достигнута. Общий объем продуктов не должен превышать максимальную отметку внутри чаши.
6. Далее закройте крышку мультиварки, если иное не предусмотрено программой.
7. Включите устройство в сеть. Произойдет звуковое оповещение, экран покажет "-----", что значит, что прибор переведен в режим ожидания выбора программы для работы.
8. Нажимая кнопки «+» или «-» выберите программу приготовления. Каждое нажатие кнопки циклически переключает программы. На панели управления, рядом с названием программы, будет включаться световой индикатор.
9. Установите время приготовления, нажав кнопку «МИН./ТЕМП.», задав нужные параметры кнопками «+» или «-». Температуру готовки можно задать на программах «МУЛЬТИПОВАР» и «ЖАРКА». Для этого надо нажать кнопку «МИН./ТЕМП.» еще раз и установить нужную температуру кнопками «+» или «-».
10. При необходимости установите отложенное время приготовления. Для этого нажмите кнопку «ОТЛОЖЕННЫЙ СТАРТ». Диапазон и шаг настроек зависит от выбранной программы.
11. Нажмите кнопку «СТАРТ» для запуска процесса приготовления. Устройство подаст звуковой сигнал, на дисплее начнется обратный отсчет времени.

ВНИМАНИЕ! В режимах «ЖАРКА» и «НА ПАРУ» обратный отчет времени возможен только после достижения нужной рабочей температуры и образования достаточного количества пара.

12. По окончании программы приготовления раздастся звуковой сигнал, индикатор процесса приготовления погаснет. В зависимости от настройки прибор либо переключится в режим автоматического подогрева, либо перейдет в режим ожидания.
13. Чтобы прервать приготовление на любом этапе, остановить режим автоматического нагрева или отменить введенную программу и ее настройки, нажмите кнопку «ПОДОГРЕВ/ОТМЕНА».

ВНИМАНИЕ! Если электрическое питание прерывается, прибор запоминает текущие значения времени и температуры. При восстановлении питания программа продолжается с того места, на котором она остановилась.

ОПИСАНИЕ ФУНКЦИЙ

«Режим ожидания» – подключите прибор к сети, произойдет звуковое оповещение. На экране высветится “-----”, что значит, что прибор переведен в режим ожидания выбора программы для работы. «+» и «-» - кнопки для управления настройками функций и программ. Для выбора программы нажмите кнопку «+» или «-». Раздастся звуковой сигнал и включится индикатор одной из программ. Далее нажимая кнопки «+» или «-» переключайтесь между программами и выберите нужную.

«МИН./ТЕМП.» – кнопка для регулирования времени и температуры. После того, как программа выбрана, при желании можно установить иное время приготовления блюда. Для этого нажмите кнопку «МИН./ТЕМП.» однократно, далее нажимая кнопки «+» или «-» задайте необходимое время. В программах «МУЛЬТИПОВАР» и «ЖАРКА» можно задать свое время приготовления, нажав еще раз кнопку «МИН./ТЕМП.» и, далее, при помощи «+» или «-» увеличить или уменьшить температуру. После установки всех настроек нажмите кнопку «СТАРТ» для запуска процесса приготовления.

«Отмена» – при необходимости прервать программу приготовления можно в любое время. Для этого нажмите кнопку «ПОДОГРЕВ/ОТМЕНА».

«Автоматический подогрев» – по окончании программы приготовления устройство автоматически переходит в режим поддержания температуры, за исключением программы «ЙОГУРТ». После завершения готовки устройство издаст звуковой сигнал, индикатор «СТАРТ» отключится, останется гореть только индикация «ПОДОГРЕВ/ОТМЕНА». Дисплей будет показывать отсчет времени с момента начала подогрева. Нажав кнопку «ПОДОГРЕВ/ОТМЕНА» можно отключить атематический подогрев блюда. Для того, чтобы устройство не переходило в режим автоподогрева, нажмите кнопку «СТАРТ» во время работы программы. Устройство издаст звуковое оповещение, и индикатор «ПОДОГРЕВ/ОТМЕНА» погаснет. Для повторного включения функции снова нажмите «СТАРТ» во время готовки.

«Разогрев готового блюда» – данная функция помогает разогреть остывшее блюдо. Для этого поместите блюдо в чашу мультиварки и нажмите кнопку «ПОДОГРЕВ/ОТМЕНА» в режиме ожидания команд. Для отмены разогрева нажмите данную кнопку еще раз.

«Отложенный старт» – данная функция позволяет приготовить еду к заданному времени и доступна для всех программ.

Отложить начало готовки можно до 24 часов. При этом, не следует откладывать старт на длительное время, если в рецептах есть скоропортящиеся продукты.

Для запуска отложенного старта нажимайте кнопку «МЕНЮ» в режиме ожидания команд, выберите нужную программу и затем нажмите кнопку «ОТЛОЖЕННЫЙ СТАРТ» на панели управления. Для того, чтобы задать нужное время, нажимайте кнопки «+» или «-», а затем нажмите кнопку «СТАРТ». Устройство перейдет в режим обратного отсчета времени. Для программ «НА ПАРУ» и «ЖАРКА», обратный отсчет времени начнется только после достижения рабочей температуры.

Обратите внимание, что диапазон отсрочки запуска составляет 30 мин. – 24 часа. Время не может быть установлено меньше, чем время, заданное на автоматической программе приготовления. В противном случае, устройство перейдет сразу к процессу приготовления.

«Мультиповар» – функция, которая дает возможность приготовить блюда по собственным настройкам времени и температуры.

Для этого нажмите кнопку «МУЛЬТИПОВАР» и настройте время и температуру при помощи кнопки «МИН./ТЕМП», затем нажмите кнопку «СТАРТ».

АВТОМАТИЧЕСКИЕ ПРОГРАММЫ

«КРУПЫ/ПЛОВ»

Программа предназначена для приготовления плова, других блюд из риса и круп. Специально разработанная программа для гарниров из круп задает температурные режимы и время приготовления, которые позволят получить рассыпчатое блюдо.

Время для приготовления плова и блюд из риса может изменяться в зависимости от сорта используемого продукта и может быть увеличено. Во время работы данного режима держите крышку закрытой.

«ЖАРКА»

Программа для жарки овощей, мяса, птицы и морепродуктов. В данном режиме приготовления есть возможность настроить время и температуру вручную. При использовании программы «ЖАРКА» продукты необходимо выкладывать только в предварительно разогретую чашу мультиварки и жарить с открытой крышкой. Следите за процессом и постоянно помешивайте продукты во избежание пригорания блюда. Не оставляйте мультиварку без присмотра во время данного режима. Если блюдо приготовилось раньше времени, то нажмите кнопку «ПОДОГРЕВ/ОТМЕНА» для отключения программы.

Для повторного применения дайте прибору остыть.

«ВЫПЕЧКА»

Программа для выпечки бисквитов, пирогов, запеканок и различных видов хлеба. В данном режиме не открывайте крышку во время работы мультиварки. Для повторного применения дайте прибору остыть.

«НА ПАРУ»

Программа переназначена для приготовления на пару различных видов блюд из овощей, мяса, птицы и морепродуктов, и блюд для детского стола. Максимально возможный объем воды – ½ от максимальной отметки на внутренней стороне чаши. В данном режиме не открывайте крышку во время работы мультиварки. Обратный отсчет времени начнется после достижения температуры кипения воды и образования достаточного количества пара.

«СУП/МОЛОЧНАЯ КАША»

Данная программа готовит супы и молочные каши. Не открывайте крышку во время приготовления. Рекомендуется не использовать молоко жирностью выше 2,5% и только стерилизованное или ультрапастеризованное молоко во избежание образования большого количества пены.

«ЙОГУРТ»

Программа поддерживает постоянную температуру в диапазоне от +38 °С до +42 °С, что необходимо для роста бифидобактерий и получения вкусного йогурта из закваски и молока. Во время выполнения программы приготовления крышка мультиварки должна быть закрыта. По окончании программы мультиварка не переходит в режим подогрева.

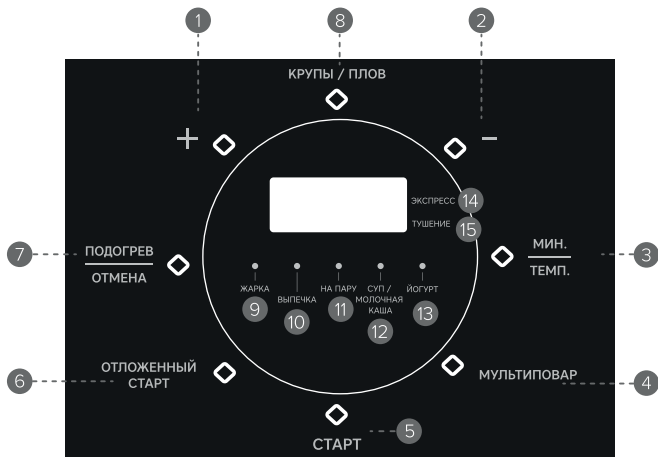
«ЭКСПРЕСС»

Программа приготовления при максимальной температуре. Отложенный старт, ручная установка времени или температуры в этой программе недоступны. Во время программы «ЭКСПРЕСС» обратный отсчет времени работы не отображается. Если при готовке используется большое количество масла, то необходимо держать крышку мультиварки открытой.

«ТУШЕНИЕ»

Программа предназначена для приготовления блюд из тушеных овощей, мяса, птицы и морепродуктов. Во время использования данного режима рекомендуется оставить крышку в закрытой.

ПАНЕЛЬ УПРАВЛЕНИЯ



1. «+» - кнопка переключения программ, увеличение температуры и времени приготовления;
2. «-» - кнопка переключения программ, уменьшение температуры и времени приготовления;
3. «МИН./ТЕМП.» - кнопка переключения между настройками времени и температуры;
4. «МУЛЬТИПОВАР» - кнопка режима ручной настройки времени и температуры;
5. «СТАРТ» - кнопка запуска выбранной программы приготовления;
6. «ОТЛОЖЕННЫЙ СТАРТ» - кнопка запуска функции приготовления к заданному времени;
7. «ПОДОГРЕВ/ОТМЕНА» - кнопка включения/выключения подогрева готового блюда; кнопка отмены настроек или приготовления;
8. «КРУПЫ/ПЛОВ» - кнопка программы приготовления блюд из риса и других круп;
9. «ЖАРКА» - индикатор программы жарки;
10. «ВЫПЕЧКА» - индикатор программы выпечки;
11. «НА ПАРУ» - индикатор программы приготовления блюд на пару;
12. «СУП/МОЛОЧНАЯ КАША» - индикатор программы приготовления супов и молочных каш;
13. «ЙОГУРТ» - индикатор программы приготовления йогурта;
14. «ЭКСПРЕСС» - индикатор программы ускоренного приготовления;
15. «ТУШЕНИЕ» - индикатор программы тушения.

Рекомендации по использованию программы «МУЛЬТИПОВАР»

Температура	Применение
35°C	Расстойка теста
40°C	Приготовление йогурта
45°C	Закваска
50°C	Брожение
60°C	Приготовление детского питания
65°C	Приготовление мяса в вакуумной упаковке (су-вид), томление
75°C	Пастеризация
85°C	Изготовление сыра, томление
95°C	Приготовление молочных каш, супов, тушение на низких температурах, приготовление бобовых, томление
100°C	Приготовление варенья
105°C	Приготовление холодца
110°C	Стерилизация, приготовление компотов
115°C	Варка сахарного сиропа, приготовление гарниров из круп, разогрев готовых блюд
120°C	Приготовление рульки, плова, варка
125°C	Тушение, варкапельменей, сосисок и сарделек
130°C	Выпечка
135°C	Обжарка готовых блюд
140°C	Копчение
145°C	Запекание овощей и рыбы в фольге
150°C	Жарка, запекание мяса в фольге
155°C	Жарка изделий из дрожжевого теста
160°C	Жарка птицы
165°C	Жарка стейков
170°C	Приготовление картофеля фри, куриных наггетсов

УХОД И ЧИСТКА

- Для безопасного использования прибора необходимо регулярно его чистить и обслуживать. По окончании приготовления всегда очищайте мультиварку, чашу, съемную крышку с уплотнителем от остатков пищи и загрязнений.
- Не пользуйтесь щетками с металлической проволокой и растворителем для очистки загрязненных частей мультиварки.
- Для очистки используйте слегка влажную ткань. Если вы использовали моющее средство, то убедитесь, что полностью удалили его с поверхности.
- В случае скопления излишка воды на корпусе устройства вокруг чаши используйте мягкую ткань или кухонные салфетки для ее удаления. Следите, чтобы конденсат и продукты готовки не попадали внутрь мультиварки и на нагревательный элемент.
- Перед очисткой убедитесь, что мультиварка отключена от сети и полностью остыла.
- Спустя время нагревательный диск может поменять свой цвет, это является нормальным явлением и не влияет на качество работы прибора.

ВОЗМОЖНЫЕ ПРОБЛЕМЫ И СПОСОБЫ ИХ РЕШЕНИЯ

Проблема		Возможные причины	Способ решения
Не включается		Нет электропитания от сети.	Проверьте напряжение в электросети.
Блюдо слишком долго готовится		Нет электропитания от сети.	
		Между чашей и нагревательным элементом посторонний предмет или загрязнение.	Удалите посторонний предмет или загрязнение.
		Чаша установлена неправильно или не соответствует модели мультиварки.	Установите чашу ровно. Используйте чашу соответствующей модели мультиварки.
		Нагревательный элемент загрязнен.	Отключите прибор от электросети, дайте ему остыть. Очистите нагревательный элемент.
Код ошибки на дисплее	E1-E14	* Системная ошибка (возможен выход из строя электронной платы или термодатчиков). * Крышка закрыта не плотно.	Плотно закройте крышку. Если проблема не устраняется, обратитесь в авторизованный сервисный центр.
	E5	* Устройство перегрелось и сработала автоматическая защита. * Неисправность цепи термодатчика.	

ГАРАНТИЙНЫЙ ТАЛОН

УСЛОВИЯ ГАРАНТИЙНЫХ ОБЯЗАТЕЛЬСТВ

1. Гарантийные обязательства распространяются на изделия, приобретенные в РФ.
2. Гарантийные обязательства не распространяются на принадлежности, входящие в комплектность товара, если их замена не связана с разборкой изделия: элементы питания, кабели, переходники, адаптеры, чехлы, ремни, документацию.
3. Изготовитель не несет гарантийные обязательства в следующих случаях: если изделие использовалось для осуществления предпринимательской деятельности, а так же в иных целях, не соответствующих его прямому назначению; нарушения правил и условий эксплуатации, установки изделия, изложенных в Руководстве Пользователя и другой документации; если изделие имеет следы попыток неквалифицированного ремонта; если дефект вызван изменением конструкции или схемы изделия, подключением внешних устройств, не предусмотренных изготовителем; если обнаружены механические повреждения, возникшие после передачи изделия потребителю; повреждения, вызванные воздействием влаги, высоких или низких температур, коррозией, окислением, попаданием внутрь изделия посторонних предметов, веществ, жидкостей, насекомых или животных.
4. Производитель не несет ответственность за возможный вред изделия, прямо или косвенно нанесенный людям, домашним животным, имуществу в случае, если это произошло в результате несоблюдения правил и условий эксплуатации, установки изделия; умышленных или неосторожных действий покупателя (потребителя) и/или третьих лиц. Также, не несет ответственность за возможный вред, прямо или косвенно нанесенный изделием соответствующего назначения, в результате потери, повреждения или изменения данных и информации.

ОБЛАСТЬ ДЕЙСТВИЯ ГАРАНТИИ – РОССИЙСКАЯ ФЕДЕРАЦИЯ

СРОК ГАРАНТИИ – 12 МЕСЯЦЕВ С ДАТЫ ПРОДАЖИ

СРОК СЛУЖБЫ – 24 МЕСЯЦА

При невозможности достоверно установить дату продажи, срок гарантии исчисляется с даты изготовления изделия и составляет 18 месяцев. Дата производства товара определяется по серийному номеру товара, четвертая и пятая цифры серийного номера обозначают месяц производства, шестая и седьмая цифры серийного номера обозначают год производства, соответственно. Серийный номер нанесен на упаковку и устройство. Информацию о работе технической службы и гарантийным вопросам можно узнать по электронной почте: support@rombica.ru. Полный список адресов технических центров производителя, уполномоченных осуществлять сервисное обслуживание, представлен на сайте: www.rombica.ru

.....
Изделие

.....
Модель

.....
Серийный номер

.....
Дата продажи

Печать продавца

УСЛОВИЯ ХРАНЕНИЯ И УТИЛИЗАЦИИ

Перед длительным хранением убедитесь, что прибор чистый и сухой. Хранение и транспортировка устройства должны производиться в сухом, хорошо проветриваемом помещении, вдали от нагревательных приборов и прямых солнечных лучей. Устройство требует бережного обращения, оберегайте его от воздействия пыли, грязи, ударов, влаги, огня и т.п. Храните устройство в недоступном для детей месте. Реализация устройства должна производиться в соответствии с действующим законодательством РФ. По окончании срока службы изделия, не выбрасывайте его вместе с остальными бытовыми отходами. Утилизация данного изделия должна быть осуществлена согласно местным нормам и правилам по переработке отходов. Утилизация изделий позволяет предотвратить нанесение окружающей среде и здоровью человека потенциального вреда в результате неконтролируемого выброса отходов и рационально использовать материальные ресурсы. За более подробной информацией по сбору и утилизации отслужившего электрического и электронного оборудования, осуществляемому бесплатно и по вашему месту жительства, обратитесь в соответствующее управление вашего муниципального органа власти.



Не утилизируйте электрические устройства в неосортированные городские отходы, используйте отдельные пункты сбора отходов. Обратитесь к местным органам власти за информацией, касающейся доступных систем сбора отходов. Если электронные устройства выбрасываются на городскую свалку, вредные вещества могут попасть в подземные воды и в пищевую цепь, нанося вред здоровью и благополучию.

Мультиварка Rombica myKitchen MC-0001. Товарный знак / торговая марка: rombica. Соответствует требованиям: ТР ТС 004/2011, ТР ТС 020/2011. Сертификат соответствия: ЕАЭС № RU C-SG.HB93.B.03769/23. Срок действия: 14.08.2023-13.08.2028. Орган по сертификации: ООО «ПРОФЕССИОНАЛ», 125212, г. Москва, ул. Адмирала Макарова, д. 8, стр. 1, эт. 4, пом. XVI, ком. 31. Аттестат аккредитации: №: RA.RU.11HB93. Соответствует требованиям: ТР ЕАЭС 037/2016. Декларация соответствия: ЕАЭС № RU Д-SG.PA06.B.01669/23. Срок действия: 01.08.2023-30.07.2028. Полную информацию о сертификации запрашивайте у продавца. Адрес пр-ва: «Чжуншань Анпин Электрикал Ко., Лтд.», Тунци Роад, Цзичан Вилладж, Дунфэн Таун, Чжуншань, Гуандун, Китай. Уполномоченное изготовителем лицо: ООО «Ромбика». Адрес: Россия, 115054, г. Москва, Пятницкая ул., д. 71/5, строение 2, этаж 5, офис 500. Импортёр: ООО «Элко Рус», адрес: 143441, Московская область, Красногорский район, п/о Путилково, улица 69 км МКАД, стр. 7, офис 506. Претензии от покупателей принимает ИМПОРТЕР. Разработка и дизайн: Сингапур. Произведено: Китай. Дата производства товара определяется по серийному номеру товара: четвёртый и пятый символы серийного номера обозначают месяц производства, шестой и седьмой символы – год производства соответственно. Серийный номер нанесен на упаковку. Руководство пользователя и инструкцию по технике безопасности см. внутри коробки. Срок гарантии: 12 месяцев. Срок службы: 24 месяца.



Настоящим подтверждаю проверку работоспособности и покупку полностью исправного изделия, указанного выше, в полной комплектации с инструкцией по эксплуатации на русском языке. Изделие осмотрено и проверено в моем присутствии, видимых повреждений не имеет. Со всеми техническими характеристиками, функциональными возможностями и правилами эксплуатации ознакомлен(а). С нижеизложенными условиями гарантии согласен(а)

.....
ФИО Покупателя, подпись

СВЕДЕНИЯ О РЕМОНТАХ

№	дата	код ремонта	сервис	мастер	клиент