

rombica

myKitchen MC-0002

МУЛЬТИВАРКА С ФУНКЦИЕЙ
СКОРОВАРКИ

MC-0002



РУКОВОДСТВО ПОЛЬЗОВАТЕЛЯ

Благодарим Вас за выбор продукции Rombica.
Перед эксплуатацией устройства прочтите это руководство
и сохраните его для использования в дальнейшем.
Правильное использование прибора значительно
продлит срок его службы.

Меры безопасности и инструкции, содержащиеся в данном руководстве, не охватывают все возможные ситуации, которые могут возникнуть в процессе эксплуатации прибора. Производитель не несет ответственности за повреждение, вызванные несоблюдением требований по технике безопасности и правил эксплуатации изделия. При работе с устройством пользователь должен руководствоваться здравым смыслом, быть осторожным и внимательным.

МЕРЫ БЕЗОПАСНОСТИ

- Внимательно прочтите инструкцию.
- Перед подключением устройства убедитесь, что параметры сети поддерживают параметры 220-240 В, 50 Гц.
- Используйте удлинитель, рассчитанный на потребляемую мощность прибора — несоответствие параметров может привести к короткому замыканию или возгоранию кабеля.
- Подключайте устройство к розеткам и удлинителям, имеющим заземление.
- Отключайте прибор от сети после использования, а также во время его очистки, перемещения, перед установкой или снятием деталей.
- Извлекайте электрошнур сухими руками, удерживая его за штепсель, а не за провод.
- Во избежание поражения электрическим током не опускайте устройство в воду и другие жидкости. Если это произошло, не беритесь за изделие и немедленно отключите его от электросети.

ВНИМАНИЕ! Во время работы корпус прибора и его чаша нагреваются. Прикасаться к прибору только сухими руками. Используйте прихватки во избежание ожогов. Во избежание ожогов будьте внимательны при открывании крышки во время работы прибора или по завершению программы, так как может выходить горячий пар. Не наклоняйтесь над устройством!

- Используйте устройство только в целях, описанных в данном руководстве. Запрещено использовать устройство на улице.
- Не используйте рядом с легковоспламеняющимися жидкостями и газами.
- Не ставьте устройство, сетевой шнур и другие его детали на горячую поверхность или рядом с ней.
- Следите, чтобы шнур питания не касался острых кромок.
- Не тяните за шнур питания, не перекручивайте и не наматывайте его вокруг корпуса устройства.

ВНИМАНИЕ! Случайное повреждение кабеля электропитания может привести к неполадкам, которые не соответствуют условиям гарантии, а также к поражению электротоком. Не используйте поврежденное устройство. Если повреждение замечено в процессе эксплуатации, то незамедлительно отключите прибор от сети.

- Использование дополнительных приспособлений, не рекомендованных производителем прибора, может привести к травмам.
- Никогда не накрывайте устройство полотенцем или каким-либо другим

- материалом, тепло и пар должны свободно выходить.
- Всегда используйте прибор на сухой ровной поверхности. Не ставьте устройство под навесные шкафы и полки и вплотную к стене и шторам. Не размещайте прибор в шкафу. Обеспечьте устройству хорошую вентиляцию: не менее 40 см сверху и не менее 15 см с боковых сторон и сзади прибора. Не ставьте прибор на мягкую поверхность.
 - Не используйте прибор без съемной внутренней крышки с уплотнителем или если он поврежден.
 - Во время готовки не оставляйте крышку прибора открытой, кроме тех режимов работы, при которых допускается работа прибора с открытой крышкой.
 - Не оставляйте работающее устройство без внимания.
 - Отключите прибор от сети, если он не используется в течение длительного времени.
 - Прибор не предназначен для управления с помощью внешнего таймера или отдельной системы дистанционного управления.
 - Данное устройство предназначено для использования в бытовых и аналогичных целях, коммерческое использование запрещено.
 - Этот прибор не предназначен для использования лицами (включая детей) с ограниченными физическими, сенсорными или умственными способностями, или с недостатком опыта и знаний, если только они не находятся под присмотром лица, ответственным за их безопасность.
 - Следите за тем, чтобы дети не играли с устройством.

ВНИМАНИЕ! В случае возникновения неисправности необходимо незамедлительно отключить устройство от сети. Запрещается производить ремонт самостоятельно. Для проведения ремонтных работ необходимо обратиться в сервисный центр производителя. В противном случае гарантия на изделие прекращает свое действие.

Изготовитель оставляет за собой право на изменение характеристик, не влияющих на общую функциональную принадлежность устройства без дополнительного уведомления об этих изменениях.

ИСПОЛЬЗОВАНИЕ ЧАШИ

- При установке чаши в корпус прибора ее внешняя сторона должна быть сухой и чистой.
- Запрещается заменять чашу мультиварки другой посудой или чашей другого производителя. Это может привести к неисправности прибора и нарушению гарантийных условий. При обнаружении дефектов чаши не используйте ее и приобретите новую чашу.
- Жидкость или посторонние предметы не должны попадать в пространство между корпусом прибора и чашей. В противном случае это может привести к появлению посторонних звуков, перегреву устройства, появлению запаха гари или к полной неисправности прибора. При возникновении вышеуказанных ситуаций необходимо немедленно отключить прибор от электросети. Убедитесь в том, что между чашей и нагревательным элементом нет посторонних предметов или жидкости. Если причина неисправности не обнаружена, следует обратиться в сервисный центр.

- Не нагревайте чашу на других нагревательных приборах, это приведет к деформации чаши и к повреждению антипригарного покрытия чаши.
- Во время работы прибора не вынимайте из него чашу. Это приведет к перегреву нагревательного элемента и к выходу его из строя.
- Не включайте устройство без установленной или пустой чаши, это может привести к перегреву прибора и к повреждению антипригарного покрытия чаши.
- Не заполняйте чашу продуктами выше отметки максимального уровня.
- Не кладите сильно охлажденные продукты сразу на разогретую поверхность чаши. Дайте им предварительно немного нагреться.
- При приготовлении продуктов на пару, следите за уровнем жидкости в чаше, и, в случае необходимости, доливайте воду в чашу. Не оставляйте прибор без присмотра.
- Сразу извлекайте готовое блюдо из чаши мультиварки и не оставляйте надолго продукты и воду в чаше.
- Бережно обращайтесь с внутренним покрытием чаши, не применяйте абразивные чистящие вещества, кислоты, в том числе и уксус, мойте чашу только мягкой стороной губки. Используйте принадлежности, идущие в комплекте с прибором, или другие деревянные, пластиковые или силиконовые аксессуары. Не используйте металлические предметы, чтобы не повредить антипригарное покрытие чаши. Антипригарное покрытие чаши мультиварки, поврежденное при эксплуатации прибора, замене по гарантии не подлежит.
- Не опускайте горячую чашу в холодную воду.
- Не мойте чашу в посудомоечной машине.
- Чаша не предназначена для мытья в ней продуктов, в качестве контейнера для хранения или смешивания продуктов.
- Из-за контакта с пищей, жидкостями и моющими средствами покрытие чаши может поменять цвет. Это нормальное явление и не является препятствием для дальнейшего использования чаши.

ТЕХНИЧЕСКИЕ ХАРАКТЕРИСТИКИ

Модель: МС-0002

Электропитание: 220-240 В ~ 50/60 Гц

Номинальная потребляемая мощность: 900 Вт

Объем чаши: 5 л

Покрытие чаши: антипригарное

Количество автоматических программ: 11

Приготовление под давлением: да

Мультиповар: да

Отложенный старт: 24 ч

Разогрев готового блюда: 24 ч

Автоматический подогрев: 12 ч

Сенсорное управление: да

КОМПЛЕКТАЦИЯ

Устройство – 1 шт.

Чаша – 1 шт.

Корзина для приготовления пару – 1 шт.

Мерный стакан – 1 шт.

Ложка – 1 шт.

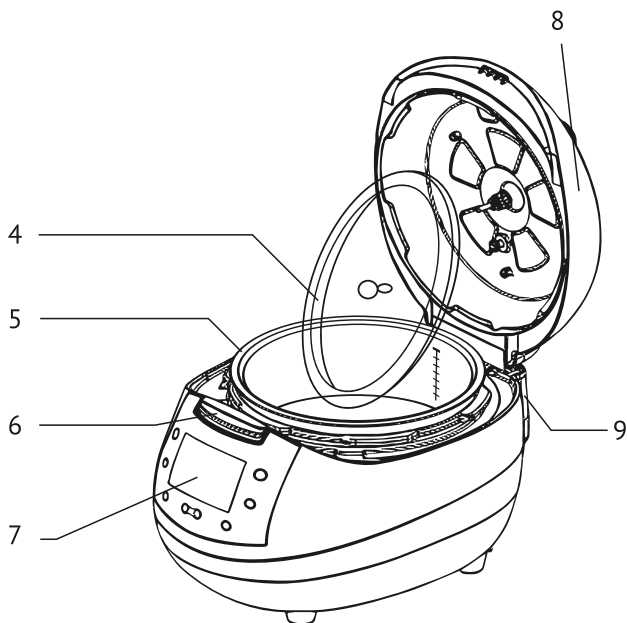
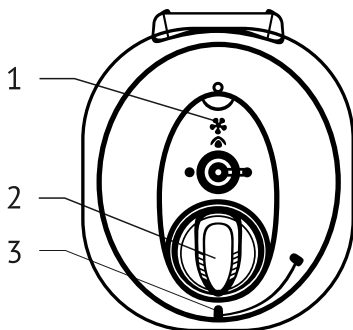
Половник – 1 шт.

Кабель электропитания – 1 шт.

Документация – 1 шт.

ОПИСАНИЕ УСТРОЙСТВА

1. Клапан для выхода пара
2. Ручка блокирования крышки
3. Указатель положения заблокировано/открыто
4. Съёмная внутренняя крышка с резиновым уплотнителем
5. Чаша
6. Кнопка открывания крышки
7. Панель управления
8. Крышка
9. Контейнер для сбора конденсата



ПАНЕЛЬ УПРАВЛЕНИЯ



КНОПКИ ПАНЕЛИ УПРАВЛЕНИЯ

1. «ОТМЕНА/ПОДОГРЕВ» – кнопка отмены настроек или приготовления; кнопка включения/выключения подогрева готового блюда;
2. «СТАРТ» – кнопка запуска выбранной программы приготовления;
3. «ОТЛОЖЕННЫЙ СТАРТ» – кнопка запуска функции приготовления к заданному времени;
4. «МЕНЮ» - кнопка переключения между программами;
5. «ВРЕМЯ/ТЕМПЕРАТУРА» – кнопка изменения времени и температуры в выбранной программе приготовления;
6. «+» и «-» - кнопки увеличения/уменьшения температуры и времени приготовления;
7. «УРОВЕНЬ ДАВЛЕНИЯ» – уменьшение уровня давления (по умолчанию включается уровень «6»).

ИНДИКАТОРЫ ПАНЕЛИ УПРАВЛЕНИЯ

8. Индикатор выбранного уровня давления;
9. Индикатор информации на дисплее о том, сколько времени осталось на приготовление;
10. Индикатор программы «МЯСО»;
11. Индикатор программы «РЫБА»;
12. Индикатор программы «ОВОЩИ»;
13. Индикатор информации на дисплее о том, сколько времени прошло с момента начала подогрева;
14. Индикатор программы «МУЛЬТИПОВАР»;
15. Индикатор программы «СУП»;
16. Индикатор программы «ТУШЕНИЕ»;
17. Индикатор программы «НА ПАРУ»;
18. Индикатор программы «ВЫПЕЧКА»;
19. Индикатор программы «ПТИЦА»;
20. Индикатор программы «ЖАРКА»;
21. Индикатор программы «ЙОГУРТ»;
22. Индикатор программы «РИС/КРУПЫ»;
23. Индикатор программы «РАЗОГРЕВ»;
24. Индикатор включенного режима «ПОДОГРЕВ»;
25. Индикатор процесса приготовления «СТАРТ»;
26. Цифровой дисплей для отображения времени и температуры.

ПОДГОТОВКА К ЭКСПЛУАТАЦИИ

- После транспортирования или хранения при низких отрицательных температурах, или при повышенной влажности воздуха перед началом работы устройство необходимо выдержать в упаковке не менее 3 часов при комнатной температуре.
- Перед первым использованием снимите все упаковочные материалы и наклейки, которые могут мешать эксплуатации устройства.

ВНИМАНИЕ! Обязательно сохраните предупреждающие наклейки, наклейки-указатели и наклейки с серийным номером на крышке и на корпусе устройства (при наличии).

- Корпус прибора протрите слегка влажной безворсовой тканью, чашу прибора ополосните с моющими средствами под теплой проточной водой и дайте высохнуть.
- Убедитесь, что внешние и видимые внутренние части устройства не имеют повреждений, сколов и других дефектов, а между нагревательным элементом и чашей нет посторонних предметов и жидкости.
- Установите устройство на ровной, устойчивой поверхности так, чтобы горячий пар, выходящий из парового клапана, не попадал на обои, декоративные покрытия, электронные приборы, мебель и другие предметы, и материалы, которые могут быть испорчены под воздействием пара.

ВНИМАНИЕ! Сохранение чистоты и плотного прилегания поверхностей нагревателя и чаши – залог правильной работы мультиварки и точного достижения необходимых параметров!

- Перед началом приготовления выберите программу "НА ПАРУ" и доведите до кипения 2-3 л воды в течение 30 минут.

ЭКСПЛУАТАЦИЯ УСТРОЙСТВА

ВНИМАНИЕ! Использовать прибор без чаши запрещено.

1. Для открытия крышки поверните ручку блокирования крышки в крайнее положение против часовой стрелки напротив указателя «Открыто», затем нажмите на кнопку открывания крышки. Крышка откроется автоматически. После приготовления из-за перепада температур, крышка может открываться медленнее, что является нормой.
2. Проверьте, что все элементы внутри и снаружи не имеют упаковки. Достаньте чашу и убедитесь, что чаша, внутренняя крышка, уплотнитель и отверстие для выхода пара чистые.
3. Установите чашу в прибор.
4. Подготовьте продукты и сложите их в чашу и следуйте указаниям рецепта. На режиме «ЖАРКА» чашу следует сначала разогреть до рабочей температуры, затем складывать в неё ингредиенты. Прибор подаст сигнал, когда нужная температура достигнута. Общий объем продуктов не должен превышать максимальную отметку внутри чаши.
5. Далее закройте крышку мультиварки, если иное не предусмотрено программой. Для этого поверните ручку блокирования крышки в крайнее положение против часовой стрелки напротив указателя «Заблокировано». Если ручка блокировки крышки не будет установлена правильно, прибор не будет нормально функционировать.
6. Включите устройство в сеть. Произойдет звуковое оповещение, экран покажет “0000”, что значит, что прибор переведен в режим ожидания выбора программы для работы. Для безопасности использования, когда ручка блокировки находится напротив режима «Открыто», все кнопки, кроме «Отмена/подогрев» заблокированы. Для разблокировки нажмите кнопку «Отмена/подогрев».
7. Нажимая кнопку «Меню» выберите нужную программу. В это время на панели управления будет включатся световой индикатор рядом с программами, а на экране будет показано время приготовления.
8. Кнопками «+» или «-» установите нужное время приготовления, если оно отличается от времени по умолчанию. Так же настройте и другие функции: «Отложенный старт», «Время/температура», «Уровень давления». В процессе работы программы время приготовления изменить нельзя.
9. Нажмите кнопку «СТАРТ» для запуска приготовления. Устройство подаст звуковой сигнал, на дисплее начнется обратный отсчет времени.

ВНИМАНИЕ! В режиме «НА ПАРУ» обратный отчет времени возможен только после достижения нужной рабочей температуры и образования достаточного количества пара.

10. По окончании программы приготовления раздастся звуковой сигнал, индикатор процесса приготовления погаснет. В зависимости от настройки прибор либо переключится в режим автоматического подогрева, либо перейдет в режим ожидания.
11. Открывайте крышку только после того, как избыточное давление будет отведено. Не пытайтесь открыть крышку с применением силы или каких-либо посторонних предметов, это приведет к травмам вашего тела и порче прибора.

12. Чтобы прервать приготовление на любом этапе, остановить режим автоматического нагрева или отменить введенную программу и ее настройки, нажмите кнопку «Отмена/подогрев».

ВНИМАНИЕ! Если электрическое питание прерывается, прибор запоминает текущие значения времени и температуры. При восстановлении питания программа продолжается с того места, на котором она остановилась.

ФУНКЦИИ



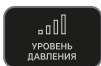
Выбор программы приготовления – используя кнопку «МЕНЮ» можно выбрать автоматическую программу приготовления, а также программу «МУЛЬТИПОВАР».

Для выбора необходимой программы нажимайте кнопку «МЕНЮ», в это время на панели управления напротив программы будет загораться индикатор, а на дисплее прибора будет отображаться время приготовления, установленное по умолчанию. После выбора нажмите кнопку «СТАРТ». Устройство перейдет в режим приготовления блюда.



Регулирование времени и температуры приготовления – кнопка для настройки времени и температуры.

После того, как программа выбрана, при желании можно установить иное время приготовления блюда. Для этого нажмите кнопку «ВРЕМЯ/ТЕМПЕРАТУРА» однократно, далее нажимая кнопки «+» или «-» задайте необходимое время. В программах «МУЛЬТИПОВАР» и «ЖАРКА» можно задать свое время приготовления, нажав еще раз кнопку «ВРЕМЯ/ТЕМПЕРАТУРА» и, далее, при помощи «+» или «-» увеличить или уменьшить температуру. После установки всех настроек нажмите кнопку «СТАРТ» для запуска процесса приготовления.



Настройка уровня давления – по умолчанию прибор устанавливает максимальный, шестой, уровень давления.

Данная функция дает возможность уменьшить уровень давления. Для этого после выбора любой программы, нажимая кнопку «УРОВЕНЬ ДАВЛЕНИЯ», настройте желаемый уровень. Уровни 3-5 являются средними, 0-2 – минимальными. По завершению выбора, нажмите кнопку «СТАРТ» и запустите программу приготовления.



Отмена программы приготовления – данная функция позволяет при необходимости прервать программу приготовления можно в любое время. Для этого нажмите кнопку «ОТМЕНА/ПОДОГРЕВ». Устройство перейдет в режим приготовления блюда.

Автоматический подогрев блюда – по окончании программы приготовления устройство автоматически переходит в режим поддержания температуры, за исключением программы «ЙОГУРТ». После завершения готовки устройство издает звуковой сигнал, на дисплее покажутся символы «bB» и включится индикатор «ПОДОГРЕВ». Для отмены автоподогрева, нажмите кнопку «ОТМЕНА/ПОДОГРЕВ».



Отложенный старт – данная функция позволяет приготовить еду к заданному времени и доступна для всех программ.

Отложить начало готовки можно до 24 часов. При этом, не следует откладывать старт на длительное время, если в рецептах есть скоропортящиеся продукты.

Для запуска отложенного старта нажимайте кнопку «МЕНЮ» в режиме ожидания команд, выберите нужную программу и затем нажмите кнопку «ОТЛОЖЕННЫЙ СТАРТ» на панели управления. Для того, чтобы задать нужное время, нажимайте кнопки «+» или «-», а затем нажмите кнопку «СТАРТ». Устройство перейдет в режим обратного отсчета времени.

Обратите внимание, что диапазон отсрочки запуска составляет 30 мин. – 24 часа. Время не может быть установлено меньше, чем время, заданное на автоматической программе приготовления. В противном случае, устройство перейдет сразу к процессу приготовления. Если кнопка «СТАРТ» не будет нажата в течении 10 секунд с момента завершения настроек, прибор автоматически отменит все установки.

Разогрев готового блюда – данная функция помогает разогреть остывшее блюдо.

Для этого поместите блюдо в чашу мультиварки и нажмите кнопку «МЕНЮ» в режиме ожидания команд несколько раз, пока не загорится индикатор «Разогрев». Для отмены разогрева нажмите «ОТМЕНА/ПОДОГРЕВ».

АВТОМАТИЧЕСКИЕ ПРОГРАММЫ

«МЯСО»

Данная программа создана специально для приготовления мясных блюд с правильно подобранными температурными режимами и временем приготовления для получения мягкого и ароматного блюда.

«РЫБА»

В программе «РЫБА» температура и время подобраны так, чтобы получить сочное, не разваренное и ароматное блюдо из рыбы.

«ОВОЩИ»

В программе «ОВОЩИ» температура и время подобраны так, чтобы сохранить максимум витаминов и получить не разваренное и ароматное блюдо из овощей.

«СУП»

Данная программа готовит супы, блюда из бобовых, маринады и компоты. По умолчанию время приготовления на данной программе 1 час, но есть возможность вручную настроить время в диапазоне от 5 минут до 8 часов.

«ТУШЕНИЕ»

Программа предназначена для приготовления блюд из тушеных овощей, мяса, птицы и морепродуктов. По умолчанию время приготовления на данной программе 1 час, но есть возможность вручную настроить время в диапазоне от 20 минут до 12 часов с интервалом 5 минут.

«НА ПАРУ»

Программа переназначена для приготовления на пару различных видов блюд из овощей, мяса, птицы и морепродуктов, и блюд для детского стола. Максимально возможный объем воды 500-600 мл. По умолчанию время приготовления на данной программе 25 минут, но есть возможность вручную настроить время в диапазоне от 5 минут до 2 часов с интервалом 5 минут.

«ВЫПЕЧКА»

Программа для выпечки бисквитов, пирогов, запеканок и различных видов хлеба. По умолчанию время приготовления на данной программе 1 час, но есть возможность вручную настроить время в диапазоне от 15 минут до 2 часов с интервалом 5 минут.

Для повторного применения дайте прибору остыть.

«ПТИЦА»

Данная программа создана специально для приготовления блюд из курицы, индейки, утки и других видов птицы, а также из кролика, с правильно подобранными температурными режимами и временем приготовления для получения мягкого и ароматного блюда.

«ЖАРКА»

Программа для жарки овощей, мяса, птицы и морепродуктов. В данном режиме приготовления есть возможность настроить время и температуру вручную в диапазоне от 5 минут до 1 часа 30 минут, с интервалом в 1 минуту. При использовании программы «ЖАРКА» продукты необходимо выкладывать только в предварительно разогретую чашу мультиварки. Следите за процессом и постоянно помешивайте продукты во избежание пригорания блюда. Не оставляйте мультиварку без присмотра во время данного режима.

Для повторного применения дайте прибору остыть.

«ЙОГУРТ»

Программа поддерживает постоянную температуру в диапазоне от +38°C до +42°C, что необходимо для роста бифидобактерий и получения вкусного йогурта из закваски и молока. По окончании программы мультиварка не переходит в режим подогрева. По умолчанию время приготовления на данной программе 8 часов, но есть возможность вручную настроить время в диапазоне от 4 часов до 12 часов с интервалом 30 минут.

«РИС/КРУПЫ»

Программа предназначена для приготовления плова, каш на воде и других блюд из риса и круп. Специально разработанная программа для гарниров из круп задает температурные режимы и время приготовления, которые позволят получить рассыпчатое блюдо.

Время для приготовления плова и блюд из риса может изменяться в зависимости от сорта используемого продукта и может быть увеличено.

По умолчанию время приготовления на данной программе 25 минут, но есть возможность вручную настроить время в диапазоне от 15 минут до 2 часов с интервалом 5 минут.

«МУЛЬТИПОВАР»

Функция, которая дает возможность приготовить блюда по собственным настройкам времени и температуры. По умолчанию время приготовления на данной программе 30 минут, но есть возможность вручную настроить время в диапазоне от 2 минут до 12 часов с интервалом в 1 минуту для интервала до 1 часа и 5 минут для интервала свыше 1 часа. Диапазон рабочих температур составляет от 35°C до 170°C с интервалом 5°C.

Рекомендации по использованию программы «МУЛЬТИПОВАР»

Температура	Применение
35°C	Расстойка теста
40°C	Приготовление йогурта
45°C	Закваска
50°C	Брожение
60°C	Приготовление детского питания
65°C	Приготовление мяса в вакуумной упаковке (су-вид), томление
75°C	Пастеризация
85°C	Изготовление сыра, томление
95°C	Приготовление молочных каш, супов, тушение на низких температурах, приготовление бобовых, томление
100°C	Приготовление варенья
105°C	Приготовление холодца
110°C	Стерилизация, приготовление компотов
115°C	Варка сахарного сиропа, приготовление гарниров из круп, разогрев готовых блюд
120°C	Приготовление рульки, плова, варка
125°C	Тушение, варкапельменей, сосисок и сарделек
130°C	Выпечка
135°C	Обжарка готовых блюд
140°C	Копчение
145°C	Запекание овощей и рыбы в фольге
150°C	Жарка, запекание мяса в фольге
155°C	Жарка изделий из дрожжевого теста
160°C	Жарка птицы
165°C	Жарка стейков
170°C	Приготовление картофеля фри, куриных наггетсов

УХОД И ЧИСТКА

- Для безопасного использования прибора необходимо регулярно его чистить и обслуживать. По окончании приготовления всегда очищайте мультиварку, чашу, съемную крышку с уплотнителем от остатков пищи и загрязнений.
- Не пользуйтесь щетками с металлической проволокой и растворителем для очистки загрязненных частей мультиварки.
- Для очистки используйте слегка влажную ткань. Если вы использовали моющее средство, то убедитесь, что полностью удалили его с поверхности.
- Перед очисткой убедитесь, что мультиварка отключена от сети и полностью остыла.
- Спустя время нагревательный диск может поменять свой цвет, это является нормальным явлением и не влияет на качество работы прибора.
- Для удаления конденсата необходимо снять специальный контейнер, расположенный на боковой поверхности корпуса прибора. Возьмите контейнер за боковины контейнера и снимите, слегка потянув его на себя. Очистите содержимое контейнера и тщательно его промойте, затем установите на место. Рекомендуется избавляться от конденсата после каждого использования мультиварки.
- В случае скопления излишка воды на корпусе устройства вокруг чаши используйте мягкую ткань или кухонные салфетки для ее удаления. Следите, чтобы конденсат и продукты готовки не попадали внутрь мультиварки и на нагревательный элемент.

Очистка клапана для выхода пара

- Осторожно потяните клапан для выхода пара вверх и на себя.
- Внутренний кожух поверните против часовой стрелки до упора и снимите его.
- Осторожно выньте резинку клапана, если это необходимо и тщательно промойте все его части.
- Соберите в обратном порядке: установите резинку на место, совместите пазы основной части клапана с соответствующими выступами на внутреннем кожухе и поверните по часовой стрелке. Затем плотно установите клапан для выпуска пара в гнездо на крышке прибора.

ВОЗМОЖНЫЕ ПРОБЛЕМЫ И СПОСОБЫ ИХ РЕШЕНИЯ

Проблема	Возможные причины	Способ решения
Не включается	Нет электропитания от сети.	Проверьте напряжение в электросети.
Блюдо слишком долго готовится	Нет электропитания от сети.	
	Между чашей и нагревательным элементом посторонний предмет или загрязнение.	Удалите посторонний предмет или загрязнение.
	Чаша установлена неправильно или не соответствует модели мультиварки.	Установите чашу ровно. Используйте чашу соответствующей модели мультиварки.
	Нагревательный элемент загрязнен.	Отключите прибор от электросети, дайте ему остыть. Очистите нагревательный элемент.
Код ошибки на дисплее	E1-E14 * Системная ошибка (возможен выход из строя электронной платы или термодатчиков). * Крышка закрыта не плотно.	Плотно закройте крышку. Если проблема не устраняется, обратитесь в авторизованный сервисный центр.
	E5 * Устройство перегрелось и сработала автоматическая защита. * Неисправность цепи термодатчика.	Отключите прибор от электросети и остудите его. Если проблема повторится, обратитесь в авторизованный сервисный центр.

УСЛОВИЯ ХРАНЕНИЯ И УТИЛИЗАЦИИ

Перед длительным хранением убедитесь, что прибор чистый и сухой. Хранение и транспортировка устройства должны производиться в сухом, хорошо проветриваемом помещении, вдали от нагревательных приборов и прямых солнечных лучей. Устройство требует бережного обращения, оберегайте его от воздействия пыли, грязи, ударов, влаги, огня и т.п. Храните устройство в недоступном для детей месте. Реализация устройства должна производиться в соответствии с действующим законодательством РФ. По окончании срока службы изделия, не выбрасывайте его вместе с остальными бытовыми отходами. Утилизация данного изделия должна быть осуществлена согласно местным нормам и правилам по переработке отходов. Утилизация изделий позволяет предотвратить нанесение окружающей среде и здоровью человека потенциального вреда в результате неконтролируемого выброса отходов и рационально использовать материальные ресурсы. За более подробной информацией по сбору и утилизации отслужившего электрического и электронного оборудования, осуществляемым бесплатно и по вашему месту жительства, обратитесь в соответствующее управление вашего муниципального органа власти.



Не утилизируйте электрические устройства в несортированные городские отходы, используйте отдельные пункты сбора отходов. Обратитесь к местным органам власти за информацией, касающейся доступных систем сбора отходов. Если электронные устройства выбрасываются на городскую свалку, вредные вещества могут попасть в подземные воды и в пищевую цепь, нанося вред здоровью и благополучию.

Мультиварка Rombica myKitchen MC-0002.

Товарный знак / торговая марка: rombica. Соответствует требованиям: ТР ТС 004/2011, ТР ТС 020/2011. Сертификат соответствия: ЕАЭС № RU C-SG.HB93.B.03769/23. Срок действия: 14.08.2023-13.08.2028. Орган по сертификации: ООО «ПРОФЕССИОНАЛ», 125212, г. Москва, ул. Адмирала Макарова, д. 8, стр. 1, эт. 4, пом. XVI, ком. 31.

Аттестат аккредитации: №: RA.RU.11HB93. Соответствует требованиям: ТР ЕАЭС 037/2016.

Декларация соответствия: ЕАЭС № RU Д-SG.PA06.B.01669/23. Срок действия: 01.08.2023 – 30.07.2028. Полную информацию о сертификации запрашивайте у продавца.

Адрес пр-ва: «Чжуншань Анпин Электрикал Ко., Лтд.», Тунци Роад, Цичан Вилладж, Дунфэн Таун, Чжуншань, Гуандун, Китай. Уполномоченное изготовителем лицо: ООО «Ромбика».

Адрес: Россия, 115054, г. Москва, Пятницкая ул., д. 7/1/5, строение 2, этаж 5, офис 500.

Импортер: ООО «Элко Рус», адрес: 143441, Московская область, Красногорский район, п/о Путилково, улица 69 км МКАД, стр. 7, офис 506. Претензии от покупателей принимает ИМПОРТЕР. Разработка и дизайн: Сингапур. Произведено: Китай.

Дата производства товара определяется по серийному номеру товара: четвертый и пятый символы серийного номера обозначают месяц производства, шестой и седьмой символы – год производства соответственно. Серийный номер нанесен на упаковку.

Руководство пользователя и инструкцию по технике безопасности см. внутри коробки.

Срок гарантии: 12 месяцев. Срок службы: 24 месяца.



ГАРАНТИЙНЫЙ ТАЛОН

УСЛОВИЯ ГАРАНТИЙНЫХ ОБЯЗАТЕЛЬСТВ

1. Гарантийные обязательства распространяются на изделия, приобретенные в РФ.
2. Гарантийные обязательства не распространяются на принадлежности, входящие в комплектность товара, если их замена не связана с разборкой изделия: элементы питания, кабели, переходники, адаптеры, чехлы, ремни, документацию.
3. Изготовитель не несет гарантийные обязательства в следующих случаях: если изделие использовалось для осуществления предпринимательской деятельности, а так же в иных целях, не соответствующих его прямому назначению; нарушения правил и условий эксплуатации, установки изделия, изложенных в Руководстве Пользователя и другой документации; если изделие имеет следы попыток неквалифицированного ремонта; если дефект вызван изменением конструкции или схемы изделия, подключением внешних устройств, не предусмотренных изготовителем; если обнаружены механические повреждения, возникшие после передачи изделия потребителю; повреждения, вызванные воздействием влаги, высоких или низких температур, коррозией, окислением, попаданием внутрь изделия посторонних предметов, веществ, жидкостей, насекомых или животных.
4. Производитель не несет ответственность за возможный вред изделия, прямо или косвенно нанесенный людям, домашним животным, имуществу в случае, если это произошло в результате несоблюдения правил и условий эксплуатации, установки изделия; умышленных или неосторожных действий покупателя (потребителя) и/или третьих лиц. Также, не несет ответственность за возможный вред, прямо или косвенно нанесенный изделием соответствующего назначения, в результате потери, повреждения или изменения данных и информации.

ОБЛАСТЬ ДЕЙСТВИЯ ГАРАНТИИ – РОССИЙСКАЯ ФЕДЕРАЦИЯ

СРОК ГАРАНТИИ – 12 МЕСЯЦЕВ С ДАТЫ ПРОДАЖИ

СРОК СЛУЖБЫ – 24 МЕСЯЦА

При невозможности достоверно установить дату продажи, срок гарантии исчисляется с даты изготовления изделия и составляет 18 месяцев. Дата производства товара определяется по серийному номеру товара, четвертая и пятая цифры серийного номера обозначают месяц производства, шестая и седьмая цифры серийного номера обозначают год производства, соответственно. Серийный номер нанесен на упаковку и устройство. Информацию о работе технической службы и гарантийным вопросам можно узнать по электронной почте: support@rombica.ru. Полный список адресов технических центров производителя, уполномоченных осуществлять сервисное обслуживание, представлен на сайте: www.rombica.ru

.....
Изделие

.....
Модель

.....
Серийный номер

.....
Дата продажи

Печать продавца

Настоящим утверждаю проверку работоспособности и покупку полностью исправного изделия, указанного выше, в полной комплектации с инструкцией по эксплуатации на русском языке. Изделие осмотрено и проверено в моем присутствии, видимых повреждений не имеет. Со всеми техническими характеристиками, функциональными возможностями и правилами эксплуатации ознакомлен(а). С нижеизложенными условиями гарантии согласен(а)

.....
ФИО Покупателя, подпись

СВЕДЕНИЯ О РЕМОНТАХ

№	дата	код ремонта	сервис	мастер	клиент