

rombica

ЭЛЕКТРИЧЕСКАЯ МЯСОРУБКА

ID: MGR-102

РУКОВОДСТВО ПОЛЬЗОВАТЕЛЯ

Благодарим Вас за покупку изделия Rombica.
Перед эксплуатацией устройства, прочтите это руководство
и сохраните его для использования в дальнейшем

Меры безопасности и инструкции, содержащиеся в данном руководстве, не охватывают все возможные ситуации, которые могут возникнуть в процессе эксплуатации прибора. Производитель не несет ответственности за повреждения, вызванные несоблюдением требований по технике безопасности и правил эксплуатации изделия. При работе с устройством пользователь должен руководствоваться здравым смыслом, быть осторожным и внимательным.

ТЕХНИЧЕСКИЕ ХАРАКТЕРИСТИКИ

Модель: Rombica MGR-102

ID: MGR-102

Электропитание: 220-240 В ~ 50/60 Гц

Номинальная мощность: 350 Вт

Максимальная мощность при блокировке вала: 1900 Вт

Производительность: 2 кг/мин

Уровень шума: 85 дБ

Функция реверса: да

Количество скоростей: 1

Защита от перегрева: да

Защита от перегрузки: да

Длина сетевого шнура: 0,85 м

Вес: 1,96 кг

Размеры в собранном виде: 265 × 145 × 297 мм

Класс защиты от поражения электрическим током: II

КОМПЛЕКТАЦИЯ

Мясорубка – 1 шт.

Сетевой шнур – 1 шт.

Загрузочный лоток – 1 шт.

Толкатель – 1 шт.

Решетка 5 мм – 1 шт.

Режущий нож – 1 шт.

Фиксирующее кольцо – 1 шт.

Шнек – 1 шт.

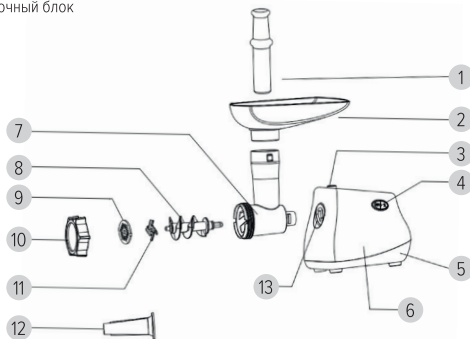
Загрузочный блок – 1 шт.

Насадка для колбас – 1 шт.

Документация – 1 шт.

ОПИСАНИЕ

1. Толкатель
2. Загрузочный лоток
3. Фиксатор загрузочного блока
4. Кнопка включения, выключения, реверса
5. Основание
6. Корпус
7. Загрузочный блок
8. Шнек
9. Решетка
10. Фиксирующее кольцо
11. Режущий нож
12. Насадка для колбас
13. Место крепления загрузочного блока



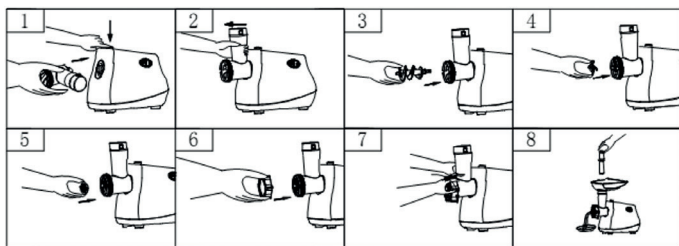
МЕРЫ ПРЕДОСТОРОЖНОСТИ

1. Внимательно прочтите инструкцию.
2. После транспортирования или хранения при низких отрицательных температурах, или при повышенной влажности воздуха перед началом работы устройство необходимо выдержать в упаковке не менее 3 часов при комнатной температуре.
3. Перед первым использованием снимите все упаковочные материалы и наклейки, которые могут мешать эксплуатации устройства.
4. Перед первым включением убедитесь в том, что напряжение электрической сети соответствует рабочему напряжению устройства.
5. Перед использованием затяните фиксирующее кольцо и убедитесь, что оно не может отсоединиться.
6. Никогда не используйте аксессуары или детали другого производителя. Иначе гарантия станет недействительной.
7. Во избежание поражения электрическим током не опускайте корпус мясорубки в воду и другие жидкости. Если это произошло, не беритесь за изделие и немедленно отключите его от электросети.
8. Не используйте прибор, если сетевой шнур, вилка или другие детали повреждены. Если повреждение замечено в процессе эксплуатации, то немедленно отключите прибор от сети. Для ремонта и замены обратитесь в авторизованный сервисный центр.
9. Вымойте в теплой воде с моющим средством все съемные части мясорубки и высушите перед началом использования, протерев их сухой тканью. Мыть в посудомоечной машине запрещается.
10. Отключайте прибор от сети сразу после использования.
11. Никогда не проталкивайте ингредиенты пальцем или чем-то другим в загрузочный блок во время работы прибора. Для этой цели можно использовать только толкатель.
12. Выключайте прибор перед отсоединением и установкой насадок.
13. Подождите, пока движущиеся части не перестанут вращаться, прежде чем снимать их с прибора.
14. Для чистки корпуса мясорубки используйте только влажную ткань.
15. Не пытайтесь измельчать кости, орехи или другие твердые предметы.
16. Используйте мясо без жил, костей и жира, нарезанное на небольшие куски.
17. Не используйте прибор более 5 минут подряд. Перед повторным использованием дайте прибору отдохнуть в течение 10 минут.
18. Не оставляйте работающее устройство без внимания. Отключайте устройство от сети, когда не используете его.
19. Отключайте прибор от сети перед чисткой, перед установкой или снятием деталей.
20. Не кладите мясорубку и сетевой шнур на горячую поверхность или рядом с ней.
21. Устанавливайте устройство на ровной, устойчивой поверхности, вдали от источников тепла, открытого пламени, влаги и прямых солнечных лучей.
22. Следите, чтобы шнур питания не касался острых кромок.
23. Не тяните за шнур питания, не перекручивайте и не наматывайте его вокруг корпуса устройства.
24. Использование дополнительных приспособлений, не рекомендованных производителем прибора, может привести к травмам.
25. Данное устройство предназначено для использования в бытовых целях, коммерческое использование запрещено.
26. Этот прибор не предназначен для использования лицами (включая детей) с ограниченными физическими, сенсорными или умственными способностями, или с недостатком опыта и знаний, если только они не находятся под присмотром лица, ответственным за их безопасность.
27. Следите за тем, чтобы дети не играли с устройством.
28. Если прибор заблокирован застрявшими внутри продуктами, переведите кнопку в положение реверса.

В случае возникновения неисправности необходимо незамедлительно отключить устройство от сети. Запрещается производить ремонт самостоятельно. Для проведения ремонтных работ необходимо обратиться в сервисный центр производителя. В противном случае гарантия на изделие прекращает свое действие. Изготовитель оставляет за собой право на изменение характеристик, не влияющих на общую функциональную принадлежность устройства без дополнительного уведомления об этих изменениях.

ЭКСПЛУАТАЦИЯ УСТРОЙСТВА

Сборка мясорубки



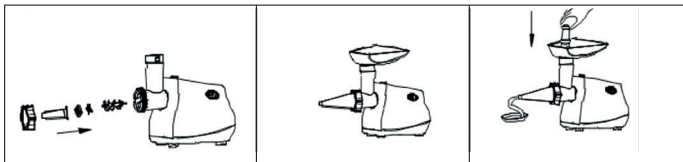
1. Удерживайте загрузочный блок и вставьте его в место крепления на корпусе мясорубки. При установке обратите внимание на угол наклона.
2. Затем поверните загрузочный вал против часовой стрелки до плотной фиксации.
3. Вставьте шнек внутрь загрузочного вала длинным концом вперед.
4. Установите режущий нож лезвием вперед. Если оно будет надето неправильно, мясо не будет измельчаться.
5. Установите решетку на режущий нож.
6. Установите фиксирующее кольцо.
7. Затяните фиксирующее кольцо.
8. Установите лоток и толкатель сверху загрузочного блока.

Следите, чтобы вентиляционные отверстия в нижней и боковой частях корпуса мясорубки не были перекрыты.

Переработка мяса

1. Очистите мясо от пленок, сухожилий и хрящей и нарежьте его небольшими кусочками, чтобы они легко помещались в горловину загрузочного вала. Никогда не используйте замороженное мясо.
2. Подключите мясорубку к сети.
3. Включите устройство, нажав ON.
4. Используйте толкатель для подачи мяса в горловину загрузочного блока.

Приготовление колбасы



1. Соберите устройство как это показано на схеме.
2. Поместите оболочку для колбасы на 10 минут в теплую воду. Затем наденьте влажную оболочку на насадку для приготовления колбасы.
3. Нарезанное на небольшие куски мясо загрузите в лоток. Включите мясорубку и наполните оболочку фаршем, используя толкатель для подачи мяса внутрь загрузочного блока.
4. Если оболочка прилипла к насадке, смочите ее немного водой.

Уход и чистка

Отключите мясорубку от сети перед чисткой.

Мясо, оставшееся внутри шнека, можно удалить, пропустив кусочек хлеба через мясорубку.

1. Отсоедините загрузочный блок, нажав фиксатор на корпусе устройства и разберите в обратном порядке.
2. Не мойте детали в посудомоечной машине.
3. Вымойте все детали, которые соприкасались с пищевыми продуктами в теплой воде с применением моющих средств, ополосните чистой водой и высушите. После рекомендуется смазать режущий нож и решетку тканью или салфеткой, пропитанной растительным маслом.
4. Не применяйте абразивные и хлорсодержащие вещества для чистки.
5. Корпус мясорубки протрите чистой влажной тканью.

УСЛОВИЯ ХРАНЕНИЯ И УТИЛИЗАЦИИ

Перед длительным хранением убедитесь, что прибор чистый и сухой. Хранение и транспортировка устройства должны производиться в сухом, хорошо проветриваемом помещении, вдали от нагревательных приборов и прямых солнечных лучей. Устройство требует бережного обращения, оберегайте его от воздействия пыли, грязи, ударов, влаги, огня и т.п. Храните устройство в недоступном для детей месте. Реализация устройства должна производиться в соответствии с действующим законодательством РФ. По окончании срока службы изделия, не выбрасывайте его вместе с остальными бытовыми отходами. Утилизация данного изделия должна быть осуществлена согласно местным нормам и правилам по переработке отходов. Утилизация изделий позволяет предотвратить нанесение окружающей среде и здоровью человека потенциального вреда в результате неконтролируемого выброса отходов и рационально использовать материальные ресурсы. За более подробной информацией по сбору и утилизации отслужившего электрического и электронного оборудования, осуществляемым бесплатно и по вашему месту жительства, обратитесь в соответствующее управление вашего муниципального органа власти.



Не утилизируйте электрические устройства в неотсортированные городские отходы, используйте отдельные пункты сбора отходов. Обратитесь к местным органам власти за информацией, касающейся доступных систем сбора отходов. Если электронные устройства выбрасываются на городскую свалку, вредные вещества могут попасть в подземные воды и в пищевую цепь, нанося вред здоровью и благополучию.