

rombica

myKitchen MWO-002



МИКРОВОЛНОВАЯ ПЕЧЬ С ГРИЛЕМ

MWO-002

РУКОВОДСТВО ПОЛЬЗОВАТЕЛЯ

Благодарим Вас за выбор продукции Rombica.
Перед эксплуатацией устройства прочтите это руководство
и сохраните его для использования в дальнейшем.
Правильное использование прибора значительно
продлит срок его службы.

Прежде чем начать эксплуатацию устройства внимательно прочтите полное руководство пользователя. Внешний вид изделия может отличаться от изображенных на рисунках. Компания не несет ответственности за ущерб, вызванный неправильным использованием устройства. В целях непрерывного совершенствования изделий, производитель сохраняет за собой право изменять дизайн, программное обеспечение и технические характеристики без предварительного уведомления. Службы и сервисы, предоставляемые сторонними поставщиками, могут быть изменены, приостановлены или отменены без предварительного уведомления. Изготовитель не несет ответственности за их работоспособность. Это руководство предоставляется только в информационных целях, без каких-либо явных или неявных гарантий.

Меры безопасности и инструкции, содержащиеся в данном руководстве, не охватывают все возможные ситуации, которые могут возникнуть в процессе эксплуатации устройства. При работе с устройством пользователь должен руководствоваться здравым смыслом, быть осторожным и внимательным.

МЕРЫ ПРЕДОСТОРОЖНОСТИ

ВНИМАНИЕ! Соблюдение следующих правил поможет избежать ожогов, удара электрическим током, пожара и другого возможного вреда для имущества и здоровья людей.

- Не используйте устройство с открытой дверцей. Это вредно для устройства, а также снижает его эффективность.
- Не помещайте никакие предметы между передней стороной печи и дверцей, и не позволяйте грязи и чистящим средствам накапливаться на уплотнительных поверхностях.
- При любом повреждении незамедлительно прекратите использование устройства. Чрезвычайно важно следить за исправностью дверцы и замка, петель и защелок, а также дверных уплотнителей и любых других уплотнительных поверхностей.
- Используйте устройство только с совместимыми электрическими сетями с заземлением.
- Используйте устройство исключительно для целей, обозначенных данным руководством пользователя.
- Данный тип микроволновой печи предназначен только для приготовления и разморозки пищи в домашних условиях. Устройство не предназначено для промышленного или лабораторного использования.
- Не пользуйтесь устройством, если оно было повреждено (от падения, удара или каким-либо другим образом), был поврежден провод питания или его вилка, а также при обнаружении любых сбоев функционирования устройства. При обнаружении любого сбоя в работе устройства, либо его внешних или внутренних повреждений, незамедлительно прекратите использование устройства и обратитесь в авторизованный сервисный центр.

- Во избежание возгорания внутри полости устройства соблюдайте следующие рекомендации:
 - при необходимости приготовления продуктов в пластиковой или бумажной упаковке убедитесь, что данная конкретная упаковка рассчитана на приготовление в микроволновой печи;
 - при приготовлении продуктов в пластиковой или бумажной упаковке внимательно следите за процессом приготовления во избежание возгорания;
 - не используйте устройство в качестве контейнера для хранения. Не оставляйте бумагу, посуду, продукты питания и прочее внутри устройства, когда оно не используется.
- Не разогревайте жидкости в закрытых контейнерах, так как они могут взорваться.
- Разогрев напитков в микроволновой печи может привести к внезапному, резкому вскипанию.
- Не жарьте продукты в микроволновой печи. Горячее масло может повредить устройство, посуду, а также представляет собой опасность серьезных ожогов кожи.
- При возникновении дыма или характерного запаха незамедлительно выключите печь и отсоедините ее от розетки. Держите дверцу закрытой, чтобы предотвратить усиление пламени (если оно имеется внутри).
- Не разогревайте в микроволновой печи яйца в скорлупе, либо сваренные вкрутую, так как они могут взорваться.
- Продукты с толстой кожурой (такие как картофель, кабачки, яблоки) необходимо протыкать тонкой иглой, прежде чем разогревать в микроволновой печи.
- Во избежание ожогов необходимо тщательно размешивать или взбалтывать содержимое бутылочек и баночек для кормления детей после разогрева в микроволновой печи, прежде чем давать его детям.
- Посуда, в которой разогреваются продукты может ощутимо нагреваться. При извлечении блюд беритесь за специальные ручки (если они есть), либо используйте прихватку (не входит в комплект).
- Используйте исключительно посуду, предназначенную для использования в микроволновой печи. Использование неподходящей посуды может повлечь за собой повреждение печи, а также нанести вред Вашему здоровью.

ВНИМАНИЕ! Любое техническое обслуживание и ремонт могут быть выполнены исключительно квалифицированным персоналом. Не пытайтесь разбирать устройство самостоятельно, это может быть опасно для жизни, а также лишит Вас права на бесплатное гарантийное обслуживание.

- Устройство не предназначено для использования детьми и лицами с ограниченными физическими, сенсорными или умственными способностями, кроме случаев, когда над ними осуществляется контроль

другими лицами, ответственными за их безопасность. Не позволяйте детям играть с устройством.

- Устройство должно быть установлено без непосредственного контакта со стенами или другими устройствами. Вентиляционные отверстия устройства не должны быть заблокированы.
- Устройство не должно размещаться в шкафу.
- Устройство предназначено только для разогрева пищи и напитков. Сушка других предметов может привести к риску повреждения, воспламенения или пожара.
- Не устанавливайте устройство в непосредственной близости от мощных источников тепла, таких как кухонная плита, отопительная батарея или нагревательные приборы. Это может нанести устройству вред, а также лишить Вас права на бесплатное гарантийное обслуживание.
- Поверхность и дверца устройства могут ощутимо нагреваться при использовании, это нормальное явление.
- При необходимости перемещения/транспортировки устройства, предварительно извлеките из его полости стеклянный поднос, а также другие незакрепленные части. Это поможет предотвратить повреждение устройства при перемещении.
- Помните о том, что при разогреве блюд, накрытых крышкой, во время ее открытия наружу может резко выходить пар. Будьте осторожны и избегайте ожогов.
- Регулярно очищайте микроволновую печь и удаляйте остатки еды.
- Не используйте для чистки устройства какие-либо агрессивные или едкие вещества.
- Не включайте устройство, если его полость пуста. Это может привести к выходу устройства из строя.
- Не подвергайте устройство воздействию влаги, экстремальных температур, а также не устанавливайте его в непосредственной близости со взрывоопасными или легковоспламеняющимися веществами.
- Не используйте устройство вне помещения.
- Данное устройство не предназначено для использования в коммерческих целях.
- При повреждении дверцы или дверных уплотнений печь не следует использовать до устранения неисправности компетентным персоналом.
- Все работы по обслуживанию и ремонту прибора, связанные со снятием крышек, обеспечивающих защиту от воздействия микроволновой энергии, должны выполняться только специалистами.

ТЕХНИЧЕСКИЕ ХАРАКТЕРИСТИКИ

Модель: Rombica myKitchen MWO-002

Напряжение сети: 220 – 240 В, 50 Гц

Потребляемая мощность: 1400 Вт/1000 Вт (Гриль)

Выходная мощность: 900 Вт

Частота: 2450 МГц

Внешние габариты: 281 × 483 × 408 мм

Внутренний объем: 23 л

Уровни мощности: 11 уровней

Функция разморозки: есть

Функция "Гриль": есть

Функция устранения запахов: есть

Функция дезинфекции/обеззараживания: есть

Режим энергосбережения: есть

Масса устройства: 13,8 кг

Материал корпуса: металл, стекло, пластик

Максимальное время приготовления: 95 минут

Количество автоматических программ приготовления: 8

Часы: есть

Быстрый старт: есть

Блокировка кнопок: есть

Подсветка: есть

Поэтапное приготовление: есть

Индикация: звуковая

Класс защиты от поражения электрическим током: I класс защиты

Комплектация: микроволновая печь, стеклянное блюдо, вращающееся кольцо, решетка, документация



УСТАНОВКА УСТРОЙСТВА И ПОДГОТОВКА К ЭКСПЛУАТАЦИИ

Аккуратно достаньте устройство и его комплектующие из коробки. Удалите все упаковочные материалы и защитную пленку.

ВНИМАНИЕ! После транспортировки или хранения при низких температурах необходимо выдержать устройство при комнатной температуре не менее 2 часов перед включением.

Проверьте устройство на механические дефекты.

Корпус устройства и все съемные части протрите влажной тканью.

Тщательно просушите все элементы устройства перед использованием.

Для установки микроволновой печи выберите ровную поверхность, которая обеспечивает достаточное место для вентиляции микроволновой печи и свободного открывания дверцы микроволновой печи.

Минимальное расстояние между боковыми и задней панелями микроволновой печи до стены должно быть не менее 7,5 см. Расстояние над верхней панелью микроволновой печи должно быть не менее 30 см.

Не снимайте ножи с нижней части микроволновой печи.

ВНИМАНИЕ! Блокировка вентиляционных отверстий микроволновой печи может привести к ее повреждению.

Устанавливайте микроволновую печь как можно дальше от радиоприемников и телевизоров. Работа микроволновой печи может повлиять на их работу.

ВНИМАНИЕ! Не устанавливайте устройство над кухонной плитой или другими устройствами-источниками тепла. В противном случае устройство может выйти из строя и гарантия будет аннулирована. Доступная поверхность устройства может сильно нагреться во время работы.

Подключите микроволновую печь к сетевой розетке, имеющей заземление.

Откройте дверцу печи и установите роликовую подставку, а на нее поворотный стол так, чтобы ролики подставки находились внутри выступающего кольца поворотного стола. Проверьте, плотно ли стол установлен: он не должен свободно прокручиваться. Закройте дверцу.

Ваша печь готова к работе и находится в режиме ожидания.

Инструкция по заземлению

Данное устройство требует заземления и оснащено специальным заземляющим проводом и штекером. Необходимо подключать устройство к корректно установленной и заземленной розетке. В случае короткого замыкания заземление уменьшает риск удара электрическим током с помощью отводящего провода. Настоятельно рекомендуется использовать отдельную розетку, выделенную специально для данного устройства, без подключения каких-либо дополнительных устройств. Во избежание пожара и удара электрическим током, строго не рекомендуется использование с устройством удлинителей и переходников.

ВНИМАНИЕ! некорректное использование заземляющей вилки может привести к поражению электрическим током.

МАТЕРИАЛЫ, РАЗРЕШЕННЫЕ К ИСПОЛЬЗОВАНИЮ

Для приготовления или разогрева в микроволновой печи используйте только посуду, подходящую для этого. На посуду, предназначенную для использования в микроволновой печи, нанесены специальные знаки. Если Вы сомневаетесь в пригодности посуды для использования в микроволновой печи, проконсультируйтесь у изготовителя посуды или проведите следующий тест:

1. Поставьте в микроволновую печь один контейнер, подходящий для использования в микроволновой печи и наполненный одним стаканом воды 250 мл и второй пустой тестируемый контейнер.
2. Включите микроволновую печь на максимальную мощность, длительность программы 1 минута.
3. После окончания работы микроволновой печи проверьте пустой контейнер. Если он горячий, то он не подходит для использования в микроволновой печи.

Столовая посуда	Только безопасная для использования в микроволновке посуда. Следуйте инструкциям производителя. Не используйте посуду с отбитыми краями или трещинами.
Стекланные банки	Всегда снимайте крышку. Используйте только для нагрева еды до теплого состояния. Большинство стеклянных банок – нетермостойкие и могут лопнуть.
Стекланная посуда	Только термостойкая стеклянная посуда для печи. Убедитесь, что на ней нет никакой металлической отделки. Не используйте блюда с отбитыми краями или трещинами.
Пакеты для приготовления пищи в печи	Следуйте инструкциям производителя. Не закрывайте пакеты с помощью металлических затяжек. Сделайте надрезы, чтобы выходил пар.
Бумажные тарелки и стаканы	Используйте их только для краткосрочного приготовления/разогрева пищи. Не оставляйте печь без присмотра, когда готовите.
Бумажные полотенца	Используйте, чтобы накрывать еду для подогревания и поглощения жира. Используйте с контролем и только для краткосрочного приготовления пищи.
Пергаментная бумага	Используйте в качестве обертки для предотвращения разбрызгивания или для пропаривания.
Пластик	Только безопасный для использования в микроволновой печи. Следуйте инструкциям производителя. Должен иметь маркировку «Безопасен для использования в микроволновой печи». Некоторые пластиковые емкости размягчаются, так как еда внутри них нагревается. «Пакеты для варки» и плотно закрытые полиэтиленовые пакеты нужно разрезать или протыкать для вентиляции, как предусмотрено для этих пакетов.

Пищевая пленка	Только безопасная для использования в микроволновке. Используйте ее, чтобы накрывать еду во время приготовления, чтобы в ней сохранялась влага.
Термометры	Только безопасные для использования в микроволновке (термометры для мяса и леденцов).
Вощеная бумага	Используйте в качестве обертки для предотвращения разбрызгивания или для сохранения влаги.

ПОСУДА И АКСЕССУАРЫ, КОТОРЫЕ НЕЛЬЗЯ ИСПОЛЬЗОВАТЬ В МИКРОВОЛНОВОЙ ПЕЧИ

Посуда и аксессуары	Примечание
Алюминиевый поднос	Может вызвать образование электрической дуги. Переложите еду в безопасное для использования в микроволновой печи блюдо.
Картонная продуктовая упаковка с металлической ручкой	Может вызвать образование электрической дуги. Переложите еду в безопасное для использования в микроволновой печи блюдо.
Металлическая посуда или посуда с металлической отделкой	Металл экранирует еду от микроволнового излучения. Металлическая отделка может вызвать образование электрической дуги.
Металлические зажимы для пакетов	Могут вызвать образование электрической дуги и возгорание в печи.
Бумажные пакеты	Могут вызвать возгорание в печи.
Пенопласт	Может расплавиться или загрязнить внутреннюю поверхность под воздействием высокой температуры.
Древесина	Древесина высыхает, когда используется в микроволновой печи, и может потрескаться или расколоться.

ЭКСПЛУАТАЦИЯ УСТРОЙСТВА

В устройстве применяется современная электронная система управления для регулировки параметров приготовления пищи, которые будут соответствовать вашим кулинарным требованиям.

При подключении устройства к электрической сети звуковой сигнал подтвердит включение, а на дисплее отобразится "1:00" и значок времени.

ПРИОСТАНОВЛЕНИЕ/ОТМЕНА ПРОГРАММЫ

Если Вы хотите отменить только что выбранную программу, до начала приготовления нажмите кнопку «Стоп/Отмена» 1 раз.

В процессе приготовления нажмите кнопку «Стоп/Отмена» 1 раз, чтобы остановить его.

Нажмите кнопку «Стоп/Отмена» 2 раза, чтобы отменить программу.

АВТОМАТИЧЕСКОЕ НАПОМИНАНИЕ

По окончании приготовления на дисплее отобразится «End», и раздастся звуковой сигнал. Если Вы не откроете дверцу или не нажмёте кнопку «Стоп/Отмена», звуковой сигнал будет напоминать Вам о готовности продукта с интервалом 2 минуты.

УСТАНОВКА ВРЕМЕНИ

ВНИМАНИЕ! Устройство имеет 12 или 24-часовой формат отображения времени. Вы можете выбрать желаемый формат отображения времени последовательно нажимая кнопку «Мощность/Часы».

1. В режиме ожидания нажмите и удерживайте кнопку «Мощность/Часы» в течение 3 секунд для выбора 12-часового формата; нажмите кнопку повторно для выбора 24-часового формата.
2. Поворачивая регулятор (1), выставьте часы и повторно нажмите кнопку «Мощность/Часы» *либо* «Старт/+30 сек/ОК» для подтверждения.
3. Поворачивая регулятор (1), выставьте минуты и нажмите кнопку «Мощность/Часы» *либо* «Старт/+30 сек/ОК» для подтверждения.

Настройка времени завершена. Устройство перейдет в режим ожидания.

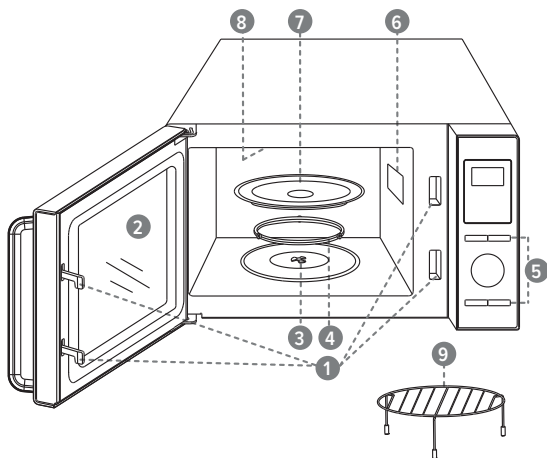
БЫСТРОЕ ПРИГОТОВЛЕНИЕ

В режиме ожидания нажмите кнопку «Старт/+30 сек/ОК» для быстрого запуска процесса нагрева на максимальной мощности. Каждое последующее нажатие на кнопку будет увеличивать время приготовления на 30 секунд (максимальное время — 10 минут).

ВНИМАНИЕ! Вы также можете увеличивать время приготовления нажатием на кнопку «Старт/+30 сек/ ОК» в режиме микроволн и в режиме разморозки по времени.

ОБЩИЕ СВЕДЕНИЯ

1. Система защитной блокировки
2. Смотровое окошко
3. Ось вращающегося круга
4. Кольцо для вращающегося круга
5. Панель управления
6. Источник излучения
- (Не снимайте слюдяную пластину, закрывающую волновод)
7. Стеклоанное поворотное блюдо
8. Нагревательный элемент гриля
9. Решетка гриль (используется только в режиме «Гриль», размещается на стеклянном подносе)



ПАНЕЛЬ УПРАВЛЕНИЯ

1. Поворотный регулятор
2. Кнопка «Старт/+30 сек/ОК» – запуск/настройка времени с шагом в 30 секунд/подтверждение введенных настроек
3. Дисплей
4. Кнопка «Мощность/Часы» – регулировка мощности; установка времени на устройстве
5. Кнопка «Гриль/Комб.» – установка программы «Гриль»; установка комбинированного режима
6. Кнопка «Дезинфект./Дезодор./ЭКО» – установка режима Дезинфекции/Дезодорирования/Энергосбережения
7. Кнопка «Стоп/Отмена» – стоп/сброс

ПРИГОТОВЛЕНИЕ ПИЩИ В МИКРОВОЛНОВОЙ ПЕЧИ

1. Откройте дверцу, поместите продукт в микроволновую печь, плотно закройте дверцу.
2. При необходимости вы можете менять мощность прибора.
Для перехода в режим регулировки мощности нажмите кнопку «Мощность/Часы». Далее регулируйте уровень мощности, нажимая кнопку «Мощность/Часы» необходимое количество раз:

Количество нажатий	Мощность	Количество нажатий	Мощность
1	100%	7	40%
2	90%	8	30%
3	80%	9	20%
4	70%	10	10%
5	60%	11	00%
6	50%		

ВНИМАНИЕ! Во время работы устройства вы можете посмотреть мощность, нажав кнопку «Мощность/Часы».

3. Нажмите кнопку «Старт/+30 сек/ОК» для подтверждения внесенных изменений и перехода к установке времени приготовления.
4. Вращая регулятор (1), установите время приготовления (до 95 минут).
5. Нажмите кнопку «Старт/+30 сек/ОК» для запуска процесса нагрева. Чтобы увидеть установленную мощность в процессе работы прибора, нажмите кнопку «Мощность/Часы»: значение мощности отобразится на дисплее.
6. Чтобы приостановить текущий процесс, нажмите кнопку «Стоп/Отмена». Для возобновления работы нажмите «Старт/+30 сек/ОК». Для отмены текущего процесса и перехода в режим ожидания нажмите кнопку «Стоп/Отмена» дважды.
7. По окончании приготовления устройство подаст звуковой сигнал и перейдет в режим ожидания. Откройте дверцу и аккуратно достаньте продукт из микроволновой печи.

РАЗМОРОЗКА

Время разморозки и мощность будут установлены автоматически исходя из веса продукта. Вес замороженного продукта изменяется в диапазоне от 100 г до 1800 г.

1. В режиме ожидания поверните регулятор (1) против часовой стрелки. На дисплее будут отображены номер и индикатор программы: "9", "AUTO" и "❄".

2. Нажмите кнопку «Старт/+30 сек/OK».
3. Вращая регулятор (1), установите вес продукта.
4. Запустите процесс разморозки нажатием кнопки «Старт/+30 сек/OK», начнется обратный посекундный отчет.
5. По окончании процесса разморозки устройство подаст звуковой сигнал и перейдет в режим ожидания.

ВНИМАНИЕ! Во время режима разморозки, устройство будет останавливать процесс разморозки и подавать звуковой сигнал для того, чтобы перевернуть размораживающийся продукт. После этого необходимо нажать кнопку «Старт/+30 сек/OK» для продолжения процесса разморозки.

ПОЭТАПНОЕ ПРИГОТОВЛЕНИЕ

С помощью данной функции Вы можете настроить последовательное выполнение двух режимов работы. Для этого настройте первый выбранный этап, следуя указаниям соответствующего раздела, не нажимайте кнопку «Старт/+30 сек/OK».

Аналогично произведите настройку второго этапа, нажмите кнопку «Старт/+30 сек/OK» для запуска, прибор начнет выполнение заданных режимов, в процессе работы будут загораться индикаторы соответствующих режимов.

Максимальное количество этапов приготовления – 2.

ВНИМАНИЕ! Разморозка, автоматическая программа приготовления, функция дезинфекции/обеззараживания, функция дезодорирования, ЭКО-режим не могут быть выбраны в качестве одного из этапов.

АВТОМАТИЧЕСКИЕ ПРОГРАММЫ ПРИГОТОВЛЕНИЯ

1. В режиме ожидания, поверните регулятор (1) против часовой стрелки, выберите автоматическую программу в соответствии с таблицей ниже. На дисплее будет отображаться номер и индикатор выбранной программы. Нажмите кнопку «Старт/+30 сек/OK» для подтверждения.
2. Вращая регулятор (1), выберите вес продукта в граммах или количество порций.
3. Запустите процесс приготовления нажатием кнопки «Старт/+30 сек/OK».

Номер программы	Программа	Вес
1	Попкорн	100 г
2	Овощи	200 г
		400 г
		600 г
3	Пицца	150 г
		300 г
		450 г

Режим "Со-1": 30% времени – приготовление с использованием СВЧ, 55% времени – приготовление с использованием функции Гриль, 15% времени – остановка работы печи в одном цикле.

Используется для приготовления рыбы, картофеля, запеканок.

Режим "Со-2": 40% времени – приготовление с использованием СВЧ, 15% времени – остановка работы печи, 45% времени – приготовление с использованием функции Гриль в одном цикле.

Используется для приготовления пудингов, омлетов, печеного картофеля и птицы.

1. В режиме ожидания нажмите кнопку «Гриль/Комб.» дважды или трижды для выбора программы "Со-1" или "Со-2" соответственно.
2. Вращая регулятор (1), установите время приготовления (до 95 минут).
3. Запустите процесс приготовления нажатием кнопки «Старт/+30 сек/ОК».

ВНИМАНИЕ! Во время приготовления вы можете проверить уровень мощности, нажав кнопку «Гриль/Комб.»

ПРИМЕНЕНИЕ ФУНКЦИИ ДЕЗИНФЕКЦИИ/ОБЕЗЗАРАЖИВАНИЯ

1. Очистите внутренние поверхности микроволновой печи.
2. В режиме ожидания нажмите кнопку «Дезинфект./Дезодор./ЭКО» 1 раз. На дисплее появится надпись "dIS".
3. Для запуска нажмите кнопку «Старт/+30 сек/ОК».

ВНИМАНИЕ! Время работы функции – 1 минута.

ВНИМАНИЕ! Используйте данную функцию для дезинфекции внутренних поверхностей микроволновой печи.

ПРИМЕНЕНИЕ ФУНКЦИИ УСТРАНЕНИЯ ЗАПАХОВ

1. Очистите внутренние поверхности микроволновой печи.
2. В режиме ожидания нажмите кнопку «Дезинфект./Дезодор./ЭКО» 2 раза. На дисплее появится надпись "dEo".
3. Для запуска нажмите кнопку «Старт/+30 сек/ОК».

ВНИМАНИЕ! Время работы функции – 5 минут.

ВНИМАНИЕ! Используйте данную функцию после приготовления ароматной пищи или при появлении дыма внутри микроволновой печи.

РЕЖИМ ЭНЕРГОСБЕРЕЖЕНИЯ

Данная модель оснащена режимом энергосбережения.

1. В режиме ожидания нажмите кнопку «Дезинфект./Дезодор./ЭКО» 3 раза. На дисплее появится надпись "ECO".
2. Нажмите кнопку «Старт/+30 сек/ОК» для подтверждения.

ВНИМАНИЕ! Включение режима энергосбережения отключает индикацию на дисплее.

ВНИМАНИЕ! Для отмены нажмите любую кнопку либо поверните регулятор (1) либо откройте/закройте дверцу микроволновой печи.

Номер программы	Программа	Вес
4	Бекон	500 г
5	Напитки	1 чашка (200 мл)
		2 чашки (400 мл)
		3 чашки (600 мл)
6	Картофель	230 г
		460 г
		690 г
7	Разогрев	200 г
		400 г
		600 г
		800 г
8	Рыба	200 г
		400 г
		600 г

БЛОКИРОВКА ПАНЕЛИ УПРАВЛЕНИЯ

Для обеспечения дополнительной безопасности в приборе предусмотрена функция блокировки панели управления, предупреждающая случайное нажатие кнопок.

В режиме ожидания нажмите и удерживайте кнопку «Стоп/Отмена» более 3 секунд, после чего раздастся звуковой сигнал, и микроволновая печь автоматически перейдет в режим блокировки: загорится индикатор блокировки. В режиме блокировки все кнопки отключены.

ВНИМАНИЕ! Для отмены нажмите и удерживайте кнопку «Стоп/Отмена» более 3 секунд, после чего раздастся звуковой сигнал и индикатор блокировки погаснет.

ПРИГОТОВЛЕНИЕ В РЕЖИМЕ ГРИЛЬ

Режим Гриль позволяет быстро разогревать и жарить пищу без использования СВЧ-волн.

Для удобства приготовления в этом режиме в комплект поставки печи входит металлическая решетка.

1. В режиме ожидания нажмите кнопку «Гриль/Комб.».
2. Вращая регулятор (1), установите время приготовления (до 95 минут).
3. Запустите процесс приготовления нажатием кнопки «Старт/+30 сек/ОК».

КОМБИНИРОВАННЫЙ РЕЖИМ (СВЧ+ГРИЛЬ)

Комбинированный режим «СВЧ + Гриль» можно использовать для быстрого приготовления и одновременного подрумянивания пищи.

Назначение товара: микроволновая печь. Устройство не предназначено для использования в коммерческих целях. Используется для приготовления, а также разогрева готовых продуктов питания и блюд.

Ограничения при использовании: при использовании устройства необходимо соблюдать нормы, установленные законодательством страны (в которой используется изделие).

Товарный знак / торговая марка: rombica

EAC

ПОИСК И УСТРАНЕНИЕ НЕИСПРАВНОСТЕЙ

Возможная проблема	Способы решения
Микроволновая печь не работает	<ul style="list-style-type: none">• плохо закрыта дверца микроволновой печи;• вилка шнура питания плохо вставлена в сетевую розетку;• нет напряжения в электрической сети;• неправильно установлена программа.
Конденсат на стенках микроволновой печи	Во время приготовления пищи, содержащей воду, образуется пар, который частично уходит из микроволновой печи, а частично оседает в виде конденсата на стенках микроволновой печи.
Искровые разряды внутри микроволновой печи	<ul style="list-style-type: none">• в режимах «Микроволны» не включайте микроволновую печь, если в нее не загружены продукты;• удалите упаковку, содержащую металлические детали;• не используйте посуду с металлической декоративной отделкой для приготовления в микроволновой печи.
Недостаточно разогреваются продукты	<ul style="list-style-type: none">• неправильно выбран режим работы микроволновой печи;• замороженные продукты не были разморожены перед процессом приготовления.
Продукты пригорают	Неправильно выбран режим работы микроволновой печи.
Пища разогревается неравномерно	<ul style="list-style-type: none">• продукты, порезанные одинаковыми равномерными кусками или дольками, разогреваются более равномерно;• не вращается стеклянный поворотный стол.

УХОД ЗА УСТРОЙСТВОМ

1. Перед чисткой устройства отключите его от электрической сети.
2. Внутреннюю поверхность устройства содержите чистой и сухой. Удаляйте все остатки продуктов и крошки. Жирные пятна удаляйте при помощи влажной тряпки, не используйте абразивные моющие средства.
3. Удаляйте загрязнения с внешней стороны мягкой салфеткой с добавлением неабразивных моющих средств.
4. Не допускайте попадания воды в вентиляционные отверстия устройства, так как это может привести к выходу его из строя.
5. Панель управления следует протирать только влажной тряпкой, не используйте спрей и другие концентрированные средства, так как они могут оставлять разводы и пятна.
6. Если внутри и снаружи устройства образуется конденсат, удалите его мягкой тканью.
7. Для очистки стеклянного поворотного стола выньте его из печи. Стеклянный поворотный стол можно мыть в посудомоечной машине.
8. Регулярно производите очистку роликовой подставки микроволновой печи. Роликовую подставку допускается мыть в посудомоечной машине. Следите за правильностью установки роликовой подставки внутри устройства.

УСЛОВИЯ ХРАНЕНИЯ

Устройство не требует какого-либо монтажа или дополнительной фиксации.

Хранение и транспортировка устройства должны производиться в сухом помещении, без воздействия прямых солнечных лучей. Устройство требует бережного обращения, оберегайте его от воздействия пыли, грязи, ударов, влаги, огня и тд. В случае, если устройство длительное время не используется, то поместите его в коробку. Реализация устройства должна производиться в соответствии с действующим законодательством РФ.

По окончании срока службы изделия не выбрасывайте его вместе с остальными бытовыми отходами. Утилизация данного изделия должна быть осуществлена согласно местным нормам и правилам по переработке отходов.

Утилизация изделий позволяет предотвратить нанесение потенциального вреда окружающей среде и здоровью человека в результате неконтролируемого выброса отходов и рационально использовать материальные ресурсы. За более подробной информацией по сбору и утилизации отслужившего электрического и электронного оборудования, осуществляемым бесплатно и по вашему месту жительства, обратитесь в соответствующее управление вашего муниципального органа власти.



Не утилизируйте электрические устройства в неотсортированные городские отходы, используйте отдельные пункты сбора отходов. Обратитесь к местным органам власти за информацией, касающейся доступных систем сбора отходов. Если электронные устройства выбрасываются на городскую свалку, вредные вещества могут попасть в подземные воды и в пищевую цепь, нанося вред здоровью и благополучию.