

rombica

MPR-L2300

Проектор

Multiverse LX7

1920 x 1080 | Full HD

КРАТКОЕ РУКОВОДСТВО ПОЛЬЗОВАТЕЛЯ

Благодарим Вас за покупку.
Перед эксплуатацией, пожалуйста, прочтите это руководство
и сохраните его для использования в дальнейшем.

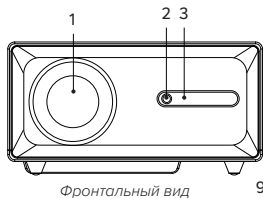
СОДЕРЖАНИЕ

Общие сведения.....	3
Пульт дистанционного управления	5
Подключение пульта к Bluetooth.....	6
Основные характеристики	7
Система	7
Интерфейсы	8
Медиапроигрыватель	8
Эксплуатация устройства.....	9
Возможности проектора	10
Инструкция по технике безопасности	11
Соблюдение прав третьих лиц	13
Гарантийный талон.....	15

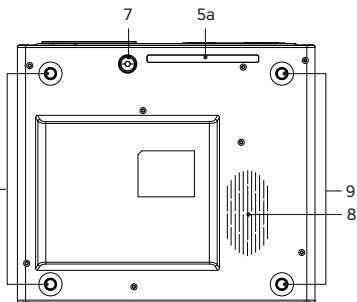
Общие сведения

Основные элементы

1. Объектив проектора
2. Сенсор функции автофокусировки
3. ИК-приемник сигнала от пульта дистанционного управления
4. Акустический динамик
- 5а. Фронтальный пыльный фильтр
- 5б. Задний пыльный фильтр
6. Вентиляционные отверстия воздуховода
7. Выкручивающаяся подставка
8. Акустическая низкочастотная мембрана
9. Отверстия крепления на кронштейн (4 точки, под резиновыми ножками)



Фронтальный вид

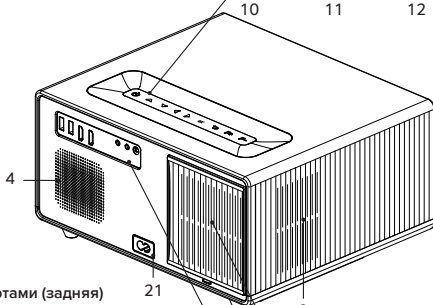
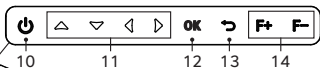


Вид снизу

Панель управления проектора (сенсорная)

10. Кнопка включения/выключения проектора
11. Навигационные кнопки управления вверх/вниз/влево/вправо
12. Подтверждение (OK)
13. Кнопка возврата назад
14. Кнопки управления фокусировкой

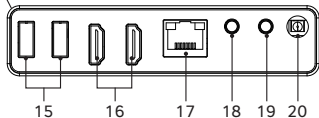
Панель управления проектора (сенсорная)



Панель с портами (задняя)

15. USB-порты для подключения USB-накопителей информации
16. HDMI-входы
17. Сетевой LAN-порт
18. Аудио-видеовход AV (3,5 мм)
19. Аудиовыход 3,5 мм для подключения акустики или наушников
20. ИК-приемник сигнала от пульта дистанционного управления
21. Разъем питания

Панель с портами



Пульт дистанционного управления

1. Включение / Выключение проектора
2. LED-индикатор
3. Переход в режим управления курсором
4. Выбор источника сигнала
5. Выключить звук
6. Навигационные клавиши перемещения
7. Подтверждение (OK)
8. Возврат назад
9. Меню настроек проектора
10. Вызов меню
11. Управление громкостью
12. Перейти на главный экран
13. Управление фокусировкой проектора



В связи с постоянным совершенствованием характеристик изделия, производитель оставляет за собой право на внесение любых изменений в конструкцию, дизайн, комплектацию и техническую спецификацию устройства без предварительного уведомления!

Подключение пульта к Bluetooth

После первого запуска пульт работает в обычном режиме ИК. Для управления проектором без наведения необходимо его подключить через Bluetooth. Для этого необходимо:

- Перейти в меню проектора Настройки → Настройка Bluetooth (Пульты и аксессуары)
- На пульте на 5 секунд нажать одновременно **V-** (11) + **F-** (12) и дождаться быстрого мигания индикатора
- Выбрать появившийся пульт в меню проектора и подтвердить

Режим курсора мыши

Нажмите клавишу вызова мыши (3) для перехода в режим курсора мыши. На экране появится курсор мышки. Для перемещения курсора мышки воспользуйтесь навигационными клавишами перемещения. Клавиша ОК соответствует нажатию левой кнопки мышки. Для выхода из режима курсора мышки повторно нажмите клавишу вызова курсора.

Основные характеристики

Тип устройства: мультимедиа LCD проектор

Рекомендуемая область применения: для дома и офиса

Разрешение матрицы: 1920 × 1080 LTPS LCD 5,7"

Ресурс LED-лампы: 30000 часов

Световой поток: 700 ansi люмен / 8000 люмен (пиковых)

Контрастность: 10000:1

Проекционное расстояние: 1,55 – 5,7 м

Размер проекции: 1,2 – 5,4 м

Проекционное соотношение: 1,45: 1

Соотношение сторон: 16:9, 4:3

Динамик: 8 Вт, низкочастотная мембрана

Пульт управления: пульт ИК / Bluetooth

Панель управления проектора: сенсорная

Коррекция трапецеидальных искажений: автоматическая / ручная (программная, по двум осям)

Фокусировка: автоматическая / ручная (с пульта ДУ)

Операционная система: Android 9.0 TV UI

Магазин приложений: Google Play (ТВ-версия)

Встроенная память: 32 Гб

Комплектация: проектор, пульт ДУ, кабель HDMI, руководство пользователя, шнур питания

Интерфейсы

Порты: HDMI × 2, USB Type-A 2.0 × 2, LAN-порт (RJ45), аудио-видеовход AV, аудиовыход 3,5 мм (Jack)

Wi-Fi: 802.11 (ax) 5 ГГц / 2,4 ГГц / Bluetooth: v5.0

Ethernet: 100 Мбит/с

Питание: AC 110-240 В, 50-60 Гц

Медиапроигрыватель

Максимальное разрешение видеофайлов: 3840×2160 @ 60 к/с

Видеоформаты: AVI, MKV, MPG, WMV, TS, MP4, MOV, FLV, VOB, 3GP

Видеокодеки: H.265, H.264, MPEG-4, MPEG 1 and 2, DivX, Xvid, AVC, AVCHD

Аудиоформаты: MP3, AC3, AAC, WAV, FLAC, WMA, OGG

Изображения: JPEG, BMP, PNG, GIF

Поддержка субтитров: да

Список поддерживаемых форматов и кодеков неполный

Эксплуатация устройства

Включение проектора

Подсоедините к устройству поставляемый в комплекте сетевой кабель в разъем (21), после чего подсоедините вилку сетевого кабеля к электрической сети 220 В. Дождитесь, когда кнопка включения (1) на сенсорной панели загорится красным цветом. После этого нажмите на кнопку включения на устройстве (10) или пульта ДУ (1).

Возможности проектора

Перейдите по QR-коду, чтобы детально ознакомиться с функциями проектора



Просмотр бесплатных фильмов и телесериалов



Просмотр фильмов в российских онлайн-кинотеатрах



Подключение бесплатных каналов IPTV



Передача видео со смартфона на большой экран



Подключение джойстика для видеоигр



Обзор полезных приложений и множества других функций

Для сканирования QR-кодов воспользуйтесь штатным приложением на вашем смартфоне или скачайте из Google Play / App Store совместимое приложение для чтения QR-кодов.

ИНСТРУКЦИЯ ПО ТЕХНИКЕ БЕЗОПАСНОСТИ

1. Внимательно изучите всю инструкцию, включая примечания, перед стартом эксплуатации. Пожалуйста, используйте только оригинальные аксессуары.
2. Устройство не предназначено для использования в коммерческих целях.
3. Не позволяйте маленьким детям играть с устройством. Использование устройства детьми может производиться только под наблюдением взрослого.
4. Не направляйте работающий объектив проектора в глаза и на людей.
5. Не прикасайтесь к работающему объективу голыми руками.
6. Это изделие необходимо эксплуатировать только при напряжении питания, указанном на этикетке.
7. При отключении кабеля никогда не тяните за шнур, держитесь за штекер.
8. Не храните и не используйте устройство рядом с источниками тепла, сильных магнитных полей и легковоспламеняющимися предметами, при повышенной или пониженной температуре. Использование может производиться только под наблюдением взрослого. Рекомендуется использовать устройство при температуре от 5 до 35 °C.
9. Использование при более низких или высоких температурах может привести к повреждению изделия.
10. Устройство следует защищать от сырости, дождя, пыли и грязи. Не допускайте попадания влаги в устройство, не погружайте его в жидкость.
11. Нельзя подвергать устройство продолжительному воздействию прямых солнечных лучей (на подоконнике и т. д.).
12. Не вставляйте посторонние предметы в разъемы устройства, не допускайте соприкосновения разъемов с металлическими предметами, это может вызвать замыкание контактов устройства и привести к нарушению его работы.
13. Перед очисткой отключите данное изделие от электрической розетки. Для очистки объектива используйте сухую мягкую безворсовую ткань. Для очистки корпуса используйте влажную ткань. Не используйте жидкие очистители и аэрозоли, это может вызвать изменение качества покрытия корпуса. Объектив следует осторожно протирать специальной тканью для чистки оптики
14. Устанавливайте проектор на твердой ровной поверхности.
15. Чтобы гарантировать достаточную вентиляцию и нормальную работу устройства, никогда не накрывайте работающее устройство тканью или другим материалом, так как недостаточная вентиляция может вызвать перегрев и/или сокращение срока службы изделия. Также не рекомендуется использовать проектор в плохо вентилируемых местах, например, в углу помещения. Не следует ставить проектор, например, на заставленный кофейный столик, диван или кровать и т. д.

Не оставляйте проектор в таком закрытом пространстве вроде тумбы или шкафа, которые затрудняют прохождение потока воздуха. Не закрывайте вентиляционные отверстия.

16. Не используйте проектор более чем 6 часов подряд. При достижении времени непрерывной работы 6 часов дайте устройству отдохнуть не менее часа.
17. По вопросам работы устройства, а также если проектор не работает или требуется обслуживание, пожалуйста, обратитесь в службу технической поддержки или сервисный центр. Служба технической поддержки: support@rombica.ru
18. Не подвергайте устройство ударам и механическим воздействиям. Не пытайтесь самостоятельно разбирать, ремонтировать и модифицировать устройство. Любые изменения в его конструкции, а также нарушения правил эксплуатации влекут за собой прекращение действия гарантии производителя. В случае обнаружения неисправности, обратитесь в сервисный центр.

Условия хранения

Прежде чем положить проектор на хранение, извлеките батареи из пульта ДУ. Если батареи не удалять длительное время при хранении, из них может начать вытекать электролит.

Храните в сухом, хорошо проветриваемом помещении, вдали от нагревательных приборов и прямых солнечных лучей. Храните устройство в недоступном для детей месте. Не кусайте и не облизывайте устройство, это может привести к повреждению или взрыву устройства. Данное устройство не должно использоваться маленькими детьми или лицами с ограниченными возможностями без наблюдения ответственного лица, гарантирующего безопасное использование устройства. Следите за маленькими детьми, чтобы они не играли с устройством.



Не утилизируйте электрические устройства в неотсортированные городские отходы, используйте отдельные пункты сбора отходов. Обратитесь к местным органам власти за информацией, касающейся доступных систем сбора отходов. Если электронные устройства выбрасываются на городскую свалку, вредные вещества могут попасть в подземные воды и в пищевую цепь, нанося вред здоровью и благополучию.

Назначение товара: Устройство предназначено для проецирования изображения на внешнюю поверхность с помощью LED лампы. Устройство оборудовано встроенным медиаплеером и динамиком.

Необходимо соблюдать нормы, установленные законодательством страны, в которой используется устройство, касательно громкости воспроизведения аудио в общественных жилых зонах, а также правила и нормы показа лицензионного контента в общественных местах.

Для сохранности LED лампы устройства во время перевозки пользуйтесь нормативами для хрупких устройств.

Товарный знак / торговая марка: rombica.

СОБЛЮДЕНИЕ ПРАВ ТРЕТЬИХ ЛИЦ

Любой контент и любые сервисы, доступные через данное устройство, предназначены только для личного пользования, а не в коммерческих целях, являются собственностью их владельцев и защищаются законами об авторском праве, соответствующих патентах, торговых знаках и другими нормативами. Запрещается нелегально изменять, копировать, публиковать, загружать, распространять и продавать продукты на их основе без предварительного разрешения поставщика сервиса и владельца контента.

Любой контент и сервис предоставляется «как есть» и является собственностью третьей стороны. Поэтому производитель не предоставляет гарантии от изменения, приостановки, отмены, завершения соответствующих сервисов и предоставляемого ими контента, и не несет ответственности за юридические последствия и обязательства по возмещению убытков, которые возникают в связи с их использованием. Контент и сервисы передаются по сетям и каналам третьих сторон, и производитель не отвечает за их поддержку и не обязан предоставлять такую поддержку.

