

rombica

Пылесос

MyClean Jerry

ID: NBG18D02

РУКОВОДСТВО ПОЛЬЗОВАТЕЛЯ

Благодарим Вас за покупку изделия Rombica.
Перед эксплуатацией устройства прочтите это
Руководство и сохраните его для использования
в дальнейшем. Правильное использование устройства
значительно продлит срок его службы.

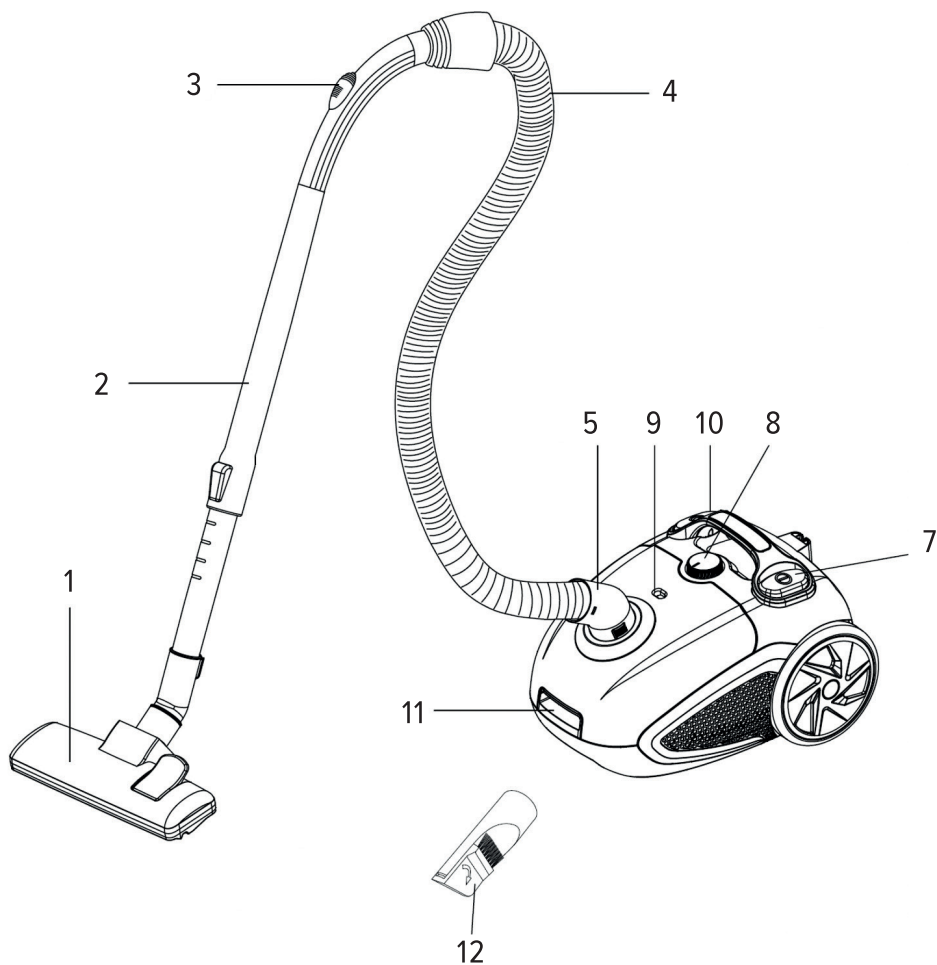
Меры безопасности и инструкции, содержащиеся в данном руководстве, не охватывают все возможные ситуации, которые могут возникнуть в процессе эксплуатации устройства. При работе с устройством пользователь должен руководствоваться здравым смыслом, быть осторожным и внимательным.

МЕРЫ ПРЕДОСТОРОЖНОСТИ

- Внимательно прочтите инструкцию.
- Перед применением проверьте, соответствует ли напряжение в розетке в вашей квартире, напряжению, указанному в технических характеристиках данного устройства.
- Не эксплуатируйте устройство, если поврежден шнур или вилка, а также в случае, если нарушена нормальная работа изделия, если оно падало или было повреждено каким-либо другим образом.
- В целях предотвращения поражения электотоком, не допускайте погружения шнура, вилки, или всего устройства в воду, либо другую жидкость.
- Производитель не несет ответственности за повреждения, вызванные несоблюдением требований по технике безопасности и правил эксплуатации устройства.
- Данное устройство предназначено для использования в бытовых условиях и может применяться в квартирах, загородных домах, гостиничных номерах, бытовых помещениях магазинов, офисов или в других подобных условиях непромышленной эксплуатации. Промышленное или любое другое нецелевое использование устройства будет считаться нарушением условий надлежащей эксплуатации изделия. В этом случае производитель не несет ответственности за возможные последствия.
- Во избежание поражения электрическим током и возгорания, не погружайте моторную часть в воду или другие жидкости и не подставляйте ее под струю воды. Если это случилось, немедленно отключите устройство от электросети и, прежде чем пользоваться им дальше, проверьте работоспособность и безопасность устройства у квалифицированных специалистов.
- Используйте удлинитель, рассчитанный на потребляемую мощность устройства, несоответствие параметров может привести к короткому замыканию или возгоранию кабеля.
- Выключайте устройство из розетки после использования, а также во время его очистки или перемещения. Извлекайте электрошнур сухими руками, удерживая его за штепсель, а не за провод.
- Не переносите устройство, удерживая его за кабель или шланг. Не закрывайте дверь при наличии кабеля или шланга в дверном проеме. Не протягивайте шнур электропитания вблизи источников тепла. Следите за тем, чтобы электрошнур не перекручивался и не перегибался, не соприкасался с острыми предметами, углами и кромками мебели.
- Перед очисткой устройства убедитесь, что оно отключено от электросети. Строго следуйте инструкциям по очистке устройства.
- Не допускайте попадания посторонних предметов в моторный отсек устройства. Не закрывайте всасывающие отверстия. Блокировка всасывания воздуха может привести к повреждению двигателя.
- Запрещена эксплуатация устройства в следующих случаях:
 - В помещениях с повышенной влажностью. Существует опасность короткого замыкания, выхода из строя двигателя.
 - На открытом воздухе – попадание влаги или посторонних предметов внутрь корпуса устройства может привести к его серьезным повреждениям.
 - Вблизи токсичных и легко воспламеняющихся веществ, в помещениях с высокой концентрацией паров горючих веществ (краски, растворителя и т. п.) или горючей пыли. Существует опасность взрыва или пожара.
 - Запрещено подносить всасывающую насадку к любым участкам тела или одежды. Неосторожное обращение может привести к серьезным травмам.
 - Запрещено всасывать раскаленную или остывшую золу, угли, а также непогашенные окурки от сигарет, тлеющий или горящий мусор. Засорение может привести к возгоранию.
 - Запрещено всасывать любые жидкости, а также убирать влажные поверхности – мокрые полы или ковры. Попадание влаги внутрь может привести к серьезной поломке пылесоса.
 - Запрещено всасывать порошки для заправки картриджей (тонеров) копировальных аппаратов и принтеров, муку и другие мелкодисперсные сыпучие вещества, а также строительную пыль, частицы штукатурки, гипса, бетона или цемента. Существует опасность засорения фильтров или повреждения двигателя.
 - Запрещено всасывать острые предметы: гвозди, битое стекло и т. п. Возможно повреждение пылесборника и фильтров.
- Запрещается эксплуатация устройства с видимыми повреждениями на корпусе или шнуре электропитания, после падения или при возникновении неполадок в работе. При возникновении любых неисправностей отключите устройство от электросети и обратитесь в сервисный центр.
- Устройство не предназначено для использования лицами (включая детей) с пониженными физическими, психическими или умственными способностями или при отсутствии у них опыта или знаний, если они не находятся под контролем или не проинструктированы об использовании устройства лицом, ответственным за их безопасность. Дети должны находиться под присмотром для недопущения игры с устройством.
- Ремонт самостоятельный ремонт устройства или внесение изменений в его конструкцию. Ремонт устройства должен производиться исключительно специалистом авторизованного сервис-центра. Непрофессионально выполненная работа может привести к поломке устройства, травмам и повреждению имущества.
- Запрещено использование устройства при любых неисправностях.
- Сохраните эту инструкцию.

ВНЕШНИЙ ВИД УСТРОЙСТВА

1. Универсальная щётка пол/ковёр
2. Металлическая телескопическая трубка
3. Механический регулятор силы воздушного потока
4. Гофрированный шланг
5. Разъём для присоединения шланга
6. Ручка для переноски
7. Кнопка Вкл./ Выкл.
8. Регулятор мощности всасывания
9. Индикатор заполненности мешка
10. Кнопка автоматического сматывания шнура
11. Кнопка открытия отделения с мешком пылесборником
12. Щелевая насадка 2 в 1



ТЕХНИЧЕСКИЕ ХАРАКТЕРИСТИКИ

Тип уборки: сухая
Напряжение: 220-240 В, 50 Гц
Мощность: 1800 Вт
Мощность всасывания: 360 Вт
Защита от поражения током: класс II
Тип пылесборника: текстильный мешок
Емкость пылесборника: 2,5 л
Индикатор заполненности мешка: есть
Длина электрошнура: 5 м
Защита от перегрева: есть
Тип фильтра: микрофильтр
Регулировка мощности всасывания: есть
Автоматическая смотка электрошнура: есть
Металлическая телескопическая трубка: есть
Масса устройства: 4,5 кг
Масса в упаковке: 5,8 кг

КОМПЛЕКТАЦИЯ

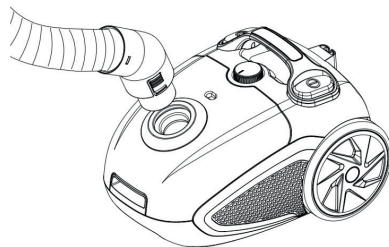
Пылесос – 1 шт.
Гофрированный шланг – 1 шт.
Металлическая телескопическая трубка – 1 шт.
Универсальная щётка пол/ковёр – 1 шт.
Насадка "2 в 1" – 1 шт.
Держатель для аксессуаров – 1 шт.
Руководство пользователя – 1 шт.

ПЕРЕД НАЧАЛОМ ИСПОЛЬЗОВАНИЯ

Аккуратно достаньте изделие и его комплектующие из коробки. Удалите все упаковочные материалы и рекламные наклейки. После транспортировки или хранения при низких температурах необходимо выдержать устройство при комнатной температуре не менее 2 часов перед включением. Корпус устройства и все съемные части протрите влажной тканью и тщательно просушите. Проверьте наличие и правильность установки мешка-пылесборника, моторного и выпускного фильтров. Во избежание появления постороннего запаха перед первым использованием устройства произведите его очистку. Перед использованием убедитесь в том, что внешние и видимые внутренние части устройства не имеют повреждений, сколов и других дефектов. Всегда вынимайте вилку шнура питания из сетевой розетки перед сборкой пылесоса.

ПОДГОТОВКА К ЭКСПЛУАТАЦИИ

1. Присоедините гофрированный шланг к корпусу пылесоса. Немного надавите на шланг до тех пор, пока не услышите щелчок.

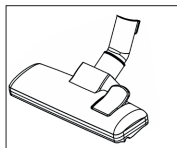


2. К свободному концу гофрированного шланга присоедините металлическую телескопическую трубку.
3. Присоедините нужную насадку к телескопической трубке.
4. Возьмитесь за вилку питания и вытяните шнур питания до желтой отметки.
Примечание: Желтая отметка на шнуре питания указывает оптимальную длину кабеля.
Красная отметка на шнуре метка указывает на то, что шнур вытянут на максимальную длину.
5. Вставьте вилку шнура питания в розетку.

ЭКСПЛУАТАЦИЯ УСТРОЙСТВА

1. Нажмите кнопку Вкл./Выкл. для того, чтобы включить пылесос.
2. Для того, чтобы в ходе работы отрегулировать мощность всасывания, воспользуйтесь регулятором мощности.
3. По окончании работы нажмите кнопку Вкл./Выкл. для выключения устройства и после отключите его от электросети.
4. Для того, чтобы смотать шнур, одной рукой нажмите на кнопку сматывания шнура, придерживая и направляя при этом шнур другой рукой.

Насадки для пылесоса



Универсальная насадка для пола и ковров. Для переключения между режимами для уборки пола и ковра воспользуйтесь ножным переключателем, расположенным на самой насадке.

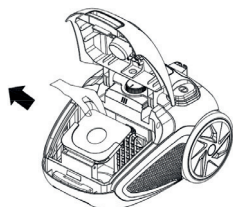


Щелевая насадка подходит для уборки труднодоступных мест: плинтусов, стыков мебели, в автомобиле и т.д. Переверните наконечник по направлению стрелки для переключения в режим насадки щетки.

ОЧИСТКА МЕШКА ПЫЛЕСБОРНИКА

О необходимости очистки мешка может свидетельствовать уменьшение силы всасывания.

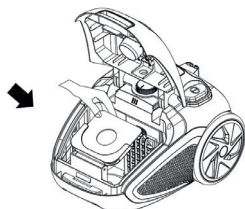
Для того, чтобы удостовериться в этом, включите пылесос на максимальной мощности, подняв насадку над полом. Посмотрите на индикатор заполненности мешка, расположенный на корпусе пылесоса. Если индикатор красного цвета – необходимо заменить мешок пылесборник.



1. Выключите пылесос и отключите его от электрической сети.
2. Отсоедините гофрированный шланг и откройте отделение с мешком пылесборником нажав на кнопку открытия.
3. Аккуратно извлеките заполненный мешок пылесборник из пылесоса и очистите его.
4. Установите мешок пылесборник.
5. Закройте крышку отделения для мешка пылесборника.

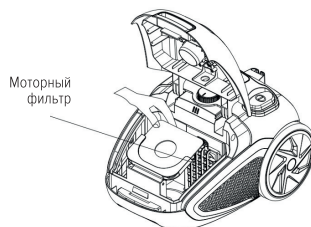
Следите за индикатором заполненности мешка пылесборника и регулярно меняйте его.

Запрещается использование пылесоса без мешка пылесборника.



ОЧИСТКА МОТОРНОГО ФИЛЬТРА

1. Извлеките мешок-пылесборник, а затем держатель с фильтром.
2. Извлеките фильтр из держателя.
3. Промойте фильтр прохладной водой под краном.
4. Дайте фильтру полностью высохнуть в течение 24 часов.
5. Установите фильтр обратно в держатель.
6. Держатель установите обратно внутрь пылесоса, сверху поместите пылесборник и закройте крышку.



Запрещается мыть фильтр горячей водой или использовать для его мытья моющие средства.

Запрещается сушить фильтр с помощью фена или на батарее.

Запрещается стирать фильтр в стиральной машине.

Важно! Пылесос оборудован защитой от перегрузок, которые могут быть вызваны чрезмерным загрязнением фильтров. В случае срабатывания защиты, необходимо провести замену мешка-пылесборника и чистку моторного фильтра. Всасывающее отверстие должно всегда оставаться открытым, в противном случае двигатель будет перегреваться и выйдет из строя.

УХОД ЗА УСТРОЙСТВОМ

Прежде чем приступать к очистке устройства, убедитесь, что оно отключено от электросети. Протрите корпус устройства, гофрированный шланг и металлическую телескопическую трубу влажной мягкой тканью.

Запрещается помещать моторный блок, штепсель и шнур электропитания под струю воды или погружать их в воду, а также использовать для очистки устройства любые химически агрессивные или абразивные вещества.

РЕШЕНИЕ ВОЗМОЖНЫХ ПРОБЛЕМ

Неисправность	Возможная причина	Способ устранения
Устройство не включается	Кабель питания не подключен к электросети. В розетке отсутствует напряжение.	Проверьте подключение устройства к электросети. Подключите устройство к исправной розетке.
Снизилась мощность всасывания, появился посторонний шум и устройство стало самопроизвольно отключаться.	Переполнен пылесборник. Засорился фильтр. Засорены насадка, металлическая трубка или гофрированный шланг.	Проведите очистку устройства в соответствии с рекомендациями, описанными в данном руководстве.

УСЛОВИЯ ХРАНЕНИЯ И ТРАНСПОРТИРОВКИ

Перед хранением и повторной эксплуатацией очистите и полностью просушите все части устройства. Храните устройство в сухом вентилируемом месте вдали от нагревательных приборов и попадания прямых солнечных лучей. При транспортировке и хранении запрещается подвергать устройство механическим воздействиям, которые могут привести к повреждению устройства и/или нарушению целостности упаковки. Необходимо беречь упаковку устройства от попадания воды и других жидкостей.

Назначение товара: пылесос бытовой.

Предназначен для уборки пыли и загрязнений с поверхностей посредством всасывания потоком воздуха. Устройство не предназначено для использования в коммерческих целях. Ограничения при использовании: при использовании устройства необходимо соблюдать нормы, установленные законодательством страны (в которой используется изделие). Перед транспортировкой обратитесь к местным органам власти / перевозчику для уточнения правил и условий перевозки.



Не утилизируйте электрические устройства в неотсортированные городские отходы, используйте отдельные пункты сбора отходов. Обратитесь к местным органам власти за информацией, касающейся доступных систем сбора отходов. Если электронные устройства выбрасываются на городскую свалку, вредные вещества могут попасть в подземные воды и в пищевую цепь, нанося вред здоровью и благополучию.

Назначение товара: пылесос бытовой. Устройство не предназначено для использования в коммерческих целях. Предназначен для уборки пыли и загрязнений с поверхностей посредством всасывания потоком воздуха в соответствии с инструкцией. Ограничения при использовании: при использовании устройства необходимо соблюдать нормы, установленные законодательством страны (в которой используется изделие).
Товарный знак / торговая марка: gombica.

