

rombica

Пылесос

MyClean Pado

ID: NBL14D01

РУКОВОДСТВО ПОЛЬЗОВАТЕЛЯ

Благодарим Вас за покупку изделия Rombica.
Перед эксплуатацией устройства прочтите это
Руководство и сохраните его для использования
в дальнейшем. Правильное использование устройства
значительно продлит срок его службы.

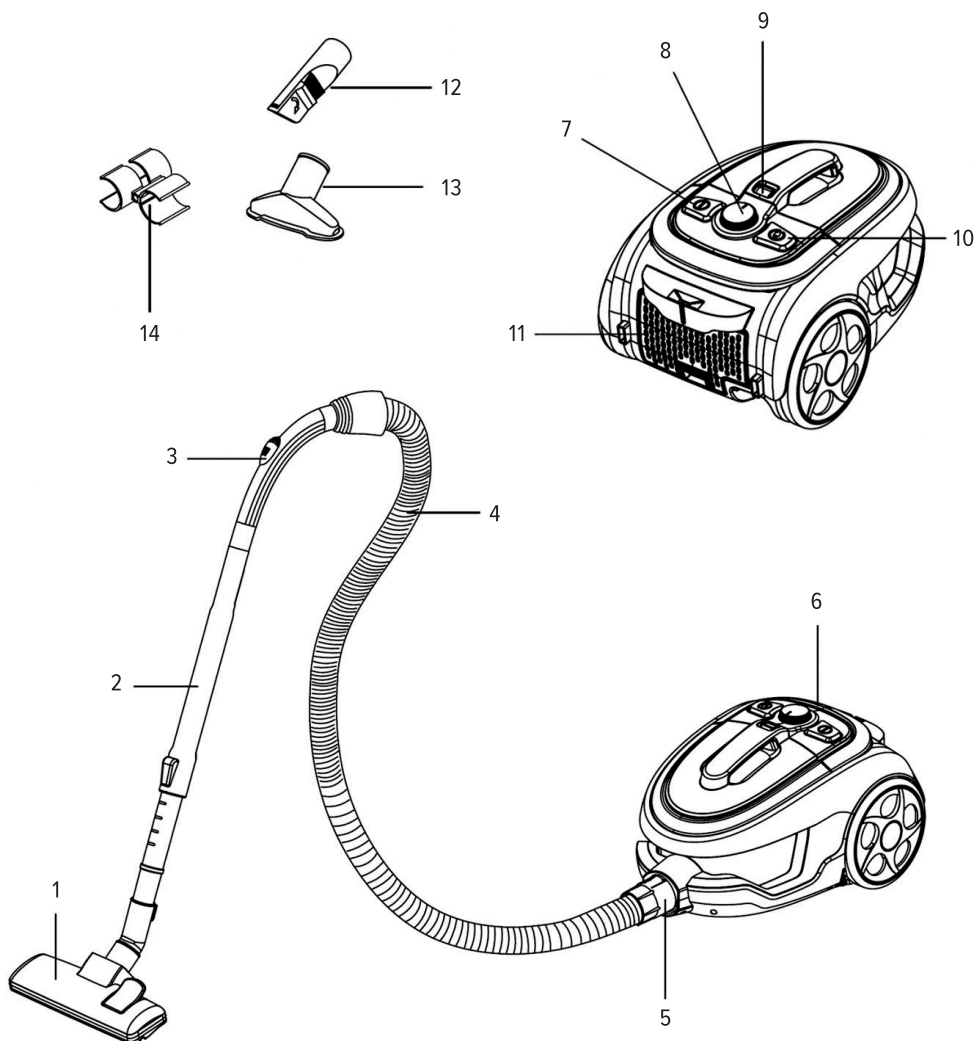
Меры безопасности и инструкции, содержащиеся в данном руководстве, не охватывают все возможные ситуации, которые могут возникнуть в процессе эксплуатации устройства. При работе с устройством пользователь должен руководствоваться здравым смыслом, быть осторожным и внимательным.

МЕРЫ ПРЕДОСТОРОЖНОСТИ

- Внимательно прочтите инструкцию.
- Перед применением проверьте, соответствует ли напряжение в розетке в вашей квартире, напряжению, указанному в технических характеристиках данного устройства.
- Не эксплуатируйте устройство, если поврежден шнур или вилка, а также в случае, если нарушена нормальная работа изделия, если оно падало или было повреждено каким-либо другим образом.
- В целях предотвращения поражения электотоком, не допускайте погружения шнура, вилки, или всего устройства в воду, либо другую жидкость.
- Производитель не несет ответственности за повреждения, вызванные несоблюдением требований по технике безопасности и правил эксплуатации устройства.
- Данное устройство предназначено для использования в бытовых условиях и может применяться в квартирах, загородных домах, гостиничных номерах, бытовых помещениях магазинов, офисов или в других подобных условиях непромышленной эксплуатации. Промышленное или любое другое нецелевое использование устройства будет считаться нарушением условий надлежащей эксплуатации изделия. В этом случае производитель не несет ответственности за возможные последствия.
- Во избежание поражения электрическим током и возгорания, не погружайте моторную часть в воду или другие жидкости и не подставляйте ее под струю воды. Если это случилось, немедленно отключите устройство от электросети и, прежде чем пользоваться им дальше, проверьте работоспособность и безопасность устройства у квалифицированных специалистов.
- Используйте удлинитель, рассчитанный на потребляемую мощность устройства, несоответствие параметров может привести к короткому замыканию или возгоранию кабеля.
- Выключайте устройство из розетки после использования, а также во время его очистки или перемещения. Извлекайте электрошнур сухими руками, удерживая его за штепсель, а не за провод.
- Не переносите устройство, удерживая его за кабель или шланг. Не закрывайте дверь при наличии кабеля или шланга в дверном проеме. Не протягивайте шнур электропитания вблизи источников тепла. Следите за тем, чтобы электрошнур не перекручивался и не перегибался, не соприкасался с острыми предметами, углами и кромками мебели.
- Перед очисткой устройства убедитесь, что оно отключено от электросети. Строго следуйте инструкциям по очистке устройства.
- Не допускайте попадания посторонних предметов в моторный отсек устройства. Не закрывайте всасывающие отверстия. Блокировка всасывания воздуха может привести к повреждению двигателя.
- Запрещена эксплуатация устройства в следующих случаях:
 - В помещениях с повышенной влажностью. Существует опасность короткого замыкания, выхода из строя двигателя.
 - На открытом воздухе – попадание влаги или посторонних предметов внутрь корпуса устройства может привести к его серьезным повреждениям.
 - Вблизи токсичных и легко воспламеняющихся веществ, в помещениях с высокой концентрацией паров горючих веществ (краски, растворителя и т. п.) или горючей пыли. Существует опасность взрыва или пожара.
 - Запрещено подносить всасывающую насадку к любым участкам тела или одежды. Неосторожное обращение может привести к серьезным травмам.
 - Запрещено всасывать раскаленную или остывшую золу, угли, а также непогашенные окурки от сигарет, тлеющий или горящий мусор. Засорение может привести к возгоранию.
 - Запрещено всасывать любые жидкости, а также убирать влажные поверхности – мокрые полы или ковры. Попадание влаги внутрь может привести к серьезной поломке пылесоса.
 - Запрещено всасывать порошки для заправки картриджей (тонеров) копировальных аппаратов и принтеров, муку и другие мелкодисперсные сыпучие вещества, а также строительную пыль, частицы штукатурки, гипса, бетона или цемента. Существует опасность засорения фильтров или повреждения двигателя.
 - Запрещено всасывать острые предметы: гвозди, битое стекло и т. п. Возможно повреждение пылесборника и фильтров.
- Запрещается эксплуатация устройства с видимыми повреждениями на корпусе или шнуре электропитания, после падения или при возникновении неполадок в работе. При возникновении любых неисправностей отключите устройство от электросети и обратитесь в сервисный центр.
- Устройство не предназначено для использования лицами (включая детей) с пониженными физическими, психическими или умственными способностями или при отсутствии у них опыта или знаний, если они не находятся под контролем или не проинструктированы об использовании устройства лицом, ответственным за их безопасность. Дети должны находиться под присмотром для недопущения игры с устройством.
- Ремонт самостоятельный ремонт устройства или внесение изменений в его конструкцию. Ремонт устройства должен производиться исключительно специалистом авторизованного сервис-центра. Непрофессионально выполненная работа может привести к поломке устройства, травмам и повреждению имущества.
- Запрещено использование устройства при любых неисправностях.
- Сохраните эту инструкцию.

ВНЕШНИЙ ВИД УСТРОЙСТВА

1. Универсальная щётка пол/ковёр
2. Металлическая телескопическая трубка
3. Механический регулятор силы воздушного потока
4. Гофрированный шланг
5. Разъем для присоединения шланга
6. Ручка для переноски
7. Кнопка Вкл./ Выкл.
8. Регулятор мощности всасывания
9. Кнопка открытия пылесборника
10. Кнопка автоматического сматывания шнура
11. Выходной воздушный фильтр
12. Щелевая насадка 2 в 1
13. Насадка для мебели
14. Держатель для аксессуаров



ТЕХНИЧЕСКИЕ ХАРАКТЕРИСТИКИ

Тип уборки: сухая
Напряжение: 220-240 В, 50 Гц
Мощность: 1500 Вт
Мощность всасывания: 320 Вт
Защита от поражения током: класс II
Тип пылесборника: съемный контейнер
Емкость пылесборника: 2,5 л
Длина электрошнура: 5 м
Защита от перегрева: есть
Тип фильтра: HEPA
Регулировка мощности всасывания: есть
Автоматическая смотка электрошнура: есть
Металлическая телескопическая трубка: есть

КОМПЛЕКТАЦИЯ

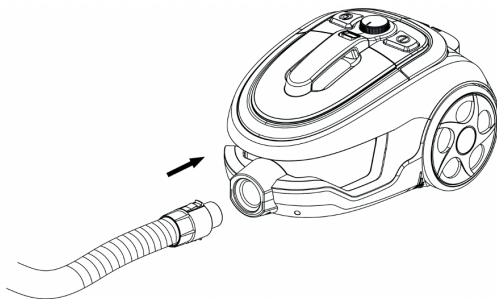
Пылесос – 1 шт.
Гофрированный шланг – 1 шт.
Металлическая телескопическая трубка – 1 шт.
Универсальная щётка пол/ковёр – 1 шт.
Насадка для чистки мебели – 1 шт.
Щелевая насадка – 1 шт.
Держатель для аксессуаров – 1 шт.
Руководство пользователя – 1 шт.

ПЕРЕД НАЧАЛОМ ИСПОЛЬЗОВАНИЯ

Аккуратно достаньте изделие и его комплектующие из коробки. Удалите все упаковочные материалы и рекламные наклейки. После транспортировки или хранения при низких температурах необходимо выдержать устройство при комнатной температуре не менее 2 часов перед включением. Корпус устройства и все съемные части протрите влажной тканью и тщательно просушите. Проверьте наличие и правильность установки пылесборника, моторного и выпускного фильтров. Во избежание появления постороннего запаха перед первым использованием устройства произведите его очистку. Перед использованием убедитесь в том, что внешние и видимые внутренние части устройства не имеют повреждений, сколов и других дефектов. Всегда вынимайте вилку шнура питания из сетевой розетки перед сборкой пылесоса.

ПОДГОТОВКА К ЭКСПЛУАТАЦИИ

1. Присоедините гофрированный шланг к корпусу пылесоса. Немного надавите на шланг до тех пор, пока не услышите щелчок.



2. К свободному концу гофрированного шланга присоедините металлическую телескопическую трубку.
3. Присоедините нужную насадку к телескопической трубке.
4. Возьмитесь за вилку питания и вытяните шнур питания до желтой отметки.

Примечание: Желтая отметка на шнуре питания указывает оптимальную длину кабеля.

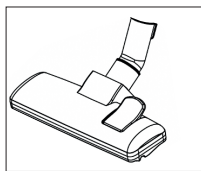
Красная отметка на шнуре метка указывает на то, что шнур вытянут на максимальную длину.

5. Вставьте вилку шнура питания в розетку.

ЭКСПЛУАТАЦИЯ УСТРОЙСТВА

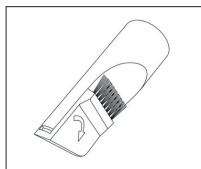
1. Нажмите кнопку Вкл./Выкл. для того, чтобы включить пылесос.
2. Для того, чтобы в ходе работы отрегулировать мощность всасывания, воспользуйтесь регулятором мощности.
3. По окончании работы нажмите кнопку Вкл./Выкл. для выключения устройства и после отключите его от электросети.
4. Для того, чтобы смотать шнур, одной рукой нажмите на кнопку сматывания шнура, придерживая и направляя при этом шнур другой рукой.

Насадки для пылесоса



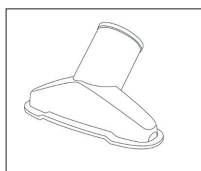
Универсальная насадка для пола и ковров.

Для переключения между режимами для уборки пола и ковра воспользуйтесь ножным переключателем, расположенным на самой насадке.



Щелевая насадка подходит для уборки труднодоступных мест: плинтусов, стыков мебели, в автомобиле и т.д.

Переверните наконечник по направлению стрелки для переключения в режим насадки щетки.



Насадка для мебели.

Подходит для чистки обивки стульев, диванов и автокресел.

ОЧИСТКА ПЫЛЕСБОРНИКА

1. Нажмите на кнопку, расположенную на верхней части пылесборника для того, чтобы извлечь его.
2. Нажмите на кнопку фиксатора, чтобы открыть крышку пылесборника.
3. Опорожните пылесборник. Для этого можно использовать мусорное ведро или отдельный пакет.
4. Поместите пылесборник обратно в пылесос.

ОЧИСТКА МОТОРНОГО ФИЛЬТРА

1. Извлеките пылесборник, а затем держатель с фильтром.
2. Извлеките фильтр из держателя.
3. Промойте фильтр прохладной водой под краном.
4. Дайте фильтру полностью высохнуть в течение 24 часов.
5. Установите фильтр обратно в держатель.
6. Держатель установите обратно внутрь пылесоса, сверху поместите пылесборник и закройте крышку.



Запрещается мыть фильтр горячей водой или использовать для его мытья моющие средства.

Запрещается сушить фильтр с помощью фена или на батарее.

Запрещается стирать фильтр в стиральной машине.

ОЧИСТКА ВЫПУСКНОГО ФИЛЬТРА

1. Откройте крышку в задней части пылесоса и извлеките фильтр.
2. Почистите фильтр щёткой
3. При сильном загрязнении промойте его прохладной водой под краном.
4. Дайте фильтру полностью высохнуть в течение 24 часов.



Запрещается мыть фильтр горячей водой или использовать для его мытья моющие средства.

Запрещается сушить фильтр с помощью фена или на батарее.

Запрещается стирать фильтр в стиральной машине.

Важно! Пылесос оборудован защитой от перегрузок, которые могут быть вызваны чрезмерным загрязнением фильтров. В случае срабатывания защиты, необходимо провести чистку пылесборника и моторного фильтра. Всасывающее отверстие должно всегда оставаться открытым, в противном случае двигатель будет перегреваться и выйдет из строя.

УХОД ЗА УСТРОЙСТВОМ

Прежде чем приступать к очистке устройства, убедитесь, что оно отключено от электросети. Протирайте корпус устройства, гофрированный шланг и металлическую телескопическую трубу влажной мягкой тканью.

Запрещается помещать моторный блок, штепсель и шнур электропитания под струю воды или погружать их в воду, а также использовать для очистки устройства любые химически агрессивные или абразивные вещества.

РЕШЕНИЕ ВОЗМОЖНЫХ ПРОБЛЕМ

Неисправность	Возможная причина	Способ устранения
Устройство не включается	Кабель питания не подключен к электросети. В розетке отсутствует напряжение.	Проверьте подключение устройства к электросети. Подключите устройство к исправной розетке.
Снизилась мощность всасывания, появился посторонний шум и устройство стало самопроизвольно отключаться.	Переполнен пылесборник. Засорился фильтр. Засорены насадка, металлическая трубка или гофрированный шланг.	Проведите очистку устройства в соответствии с рекомендациями, описанными в данном руководстве.

УСЛОВИЯ ХРАНЕНИЯ И ТРАНСПОРТИРОВКИ

Перед хранением и повторной эксплуатацией очистите и полностью просушите все части устройства. Храните устройство в сухом вентилируемом месте вдали от нагревательных приборов и попадания прямых солнечных лучей. При транспортировке и хранении запрещается подвергать устройство механическим воздействиям, которые могут привести к повреждению устройства и/или нарушению целостности упаковки. Необходимо беречь упаковку устройства от попадания воды и других жидкостей.

Назначение товара: пылесос бытовой.

Предназначен для уборки пыли и загрязнений с поверхностей посредством всасывания потоком воздуха. Устройство не предназначено для использования в коммерческих целях. Ограничения при использовании: при использовании устройства необходимо соблюдать нормы, установленные законодательством страны (в которой используется изделие). Перед транспортировкой обратитесь к местным органам власти / перевозчику для уточнения правил и условий перевозки.



Не утилизируйте электрические устройства в несортированные городские отходы, используйте отдельные пункты сбора отходов. Обратитесь к местным органам власти за информацией, касающейся доступных систем сбора отходов. Если электронные устройства выбрасываются на городскую свалку, вредные вещества могут попасть в подземные воды и в пищевую цепь, нанося вред здоровью и благополучию.

Назначение товара: пылесос бытовой. Устройство не предназначено для использования в коммерческих целях. Предназначен для уборки пыли и загрязнений с поверхностей посредством всасывания потоком воздуха в соответствии с инструкцией. Ограничения при использовании: при использовании устройства необходимо соблюдать нормы, установленные законодательством страны (в которой используется изделие).
Товарный знак / торговая марка: rombica.

