

rombica

ПУСКО-ЗАРЯДНОЕ УСТРОЙСТВО

РУКОВОДСТВО ПОЛЬЗОВАТЕЛЯ

Благодарим Вас за покупку изделия из серии NEO. Перед эксплуатацией устройства прочтите это руководство и сохраните его для использования в дальнейшем

Потребитель несет ответственность за любую травму или порчу имущества, вызванную несоблюдением инструкций техники безопасности

NEO Boost
PB-NBS01

ОБЩИЕ СВЕДЕНИЯ

- 1. Кнопка питания
2. LED индикаторы
3. LED Фонарь
4. USB выход №1
5. Туре-С вход
6. USB выход №2
7. Гнездо для подключения силовых кабелей
8. Штекер силовых кабелей
9. Электронный блок защиты
10. Клеши силовых кабелей (красный - «+», черный - «-»)
11. LED индикатор электронного блока защиты №1
12. LED индикатор электронного блока защиты №2

СПЕЦИФИКАЦИЯ

Тип аккумулятора: Литий-полимерный (Li-pol)
Емкость аккумулятора: 10 400 мАч / 38,48 Втч
Номинальный ток: 4000А
Пиковый ток: 600А
Номинальное выходное напряжение на силовом кабеле: 14,8 В
Вход: Туре-С 5В/2А
Выходы (USB): 2xUSB Туре-А 5В/2А
Мощность встроенного фонаря: 3Вт
Световой поток встроенного фонаря: 250 Лм
Размеры: 58 x 58 x 213 мм
Вес: 610±20 г
Комплектация: пуско-зарядное устройство, сумка для хранения и транспортировки, силовые кабели-клещи с электронным блоком защиты, USB Туре-А ↔ micro-USB кабель, документация

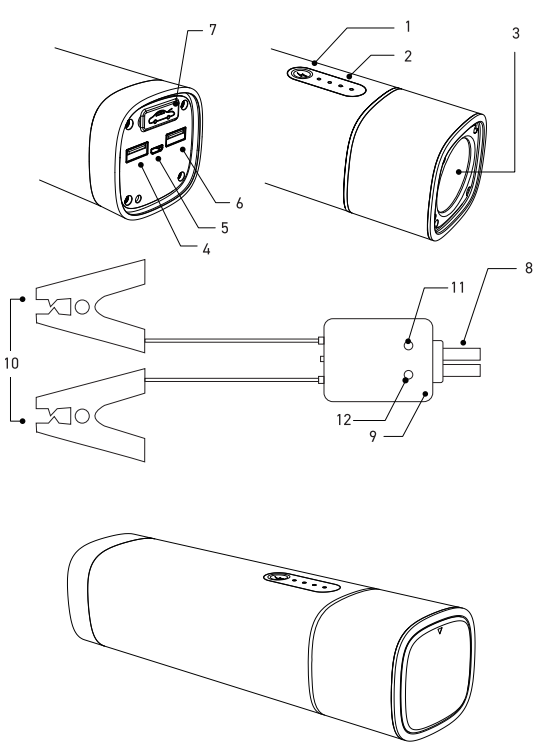
УСЛОВИЯ ХРАНЕНИЯ

Храните в сухом, хорошо проветриваемом помещении, вдали от нагревательных приборов и прямых солнечных лучей. Не храните устройство в условиях отрицательных или экстремально высоких (более 40°С) температур. Храните устройство в недоступном для детей месте. Не кушайте и не облизывайте устройство, это может привести к повреждению или взрыву устройства. Данное устройство не должно использоваться маленькими детьми или лицами с ограниченными возможностями без наблюдения ответственного лица, гарантирующего безопасное использование устройства. Следите за маленькими детьми, чтобы они не играли с устройством. Если предполагается длительное хранение устройства без использования – рекомендуется оставлять его заряженным на 50%.

ИСПОЛЬЗОВАНИЕ УСТРОЙСТВА

ЗАРЯДКА УСТРОЙСТВА

- 1. Подключите комплектный USB кабель к Туре-С входу устройства (5). Другой конец комплектного USB кабеля подсоедините к зарядному устройству «USB-сеть» (зарядное устройство в комплект не входит).
2. LED индикаторы (2) будут мигать в процессе зарядки. Когда LED индикаторы начнут гореть непрерывно – зарядка окончена



ТЕХНИЧЕСКИЕ ХАРАКТЕРИСТИКИ И ВНЕШНИЙ ВИД МОГУТ БЫТЬ ИЗМЕНЕНЫ БЕЗ ПРЕДВАРИТЕЛЬНОГО УВЕДОМЛЕНИЯ

ПРАВИЛА БЕЗОПАСНОЙ ЭКСПЛУАТАЦИИ: ЗАПУСК ДВИГАТЕЛЯ

- 1. Перед использованием устройства изучите технические характеристики аккумулятора автомобиля и устройства и убедитесь в их совместимости.
2. Запрещается использование устройства при высокой температуре корпуса, при наличии внешних повреждений корпуса
3. Запрещается использование устройства вблизи горячих или взрывоопасных материалов
4. Запрещается использование устройство при неисправности проводки или других систем автомобиля
5. Рекомендуется использовать устройство с аксессуарами из оригинального комплекта поставки
6. Не рекомендуется заряжать устройство сразу после запуска двигателя автомобиля. Подождите не менее 30 минут после запуска автомобиля, а затем, при необходимости, зарядите устройство
7. Перед запуском двигателя проверьте уровень заряда устройства. Устройство должно быть полностью заряжено
8. При подключении силовых кабелей убедитесь, что штекер плотно и надежно установлен в гнездо для подключения силовых кабелей
9. Перед подключением убедитесь, что клещи силовых кабелей и клеммы аккумулятора чистые, очистите их от коррозии, грязи и окисления – это обеспечит стабильность подключения
10. Клеши силовых кабелей должны быть надежно подключены к клеммам аккумулятора
11. При запуске двигателя не делайте больше двух попыток подряд. После второй попытки сделайте перерыв в использовании на 3 минуты
12. Строго соблюдайте последовательность подключения устройства к аккумулятору автомобиля (пункт «Запуск двигателя автомобиля»)
13. Не соединяйте красный и черный зажим силового кабеля друг с другом
14. При запуске двигателя автомобиля, не используйте USB-выходы устройства. Убедитесь, что к устройству не подключены никакие другие внешние устройства
15. Используйте устройство строго по назначению
16. Не подключайте устройство к аккумуляторам, не подлежащим повторной перезарядке
17. Не прикасайтесь к оголенным частям клещей силовых кабелей

ЗАПУСК ДВИГАТЕЛЯ АВТОМОБИЛЯ

Перед запуском двигателя автомобиля обязательно изучите правила безопасной эксплуатации устройства



- 1. Выключите зажигание автомобиля и вытащите ключ из замка. Выключите всю электронику автомобиля (освещение, радио, климат-контроль и прочие)
2. Строго соблюдайте полярность, подключите клещи силовых кабелей к соответствующим им клеммам аккумулятора. Красный зажим соответствует положительному клемму аккумулятора, а черный – отрицательному



3. Подключите силовые кабели (8) к изделию (7)

4. Зеленый светодиод должен загореться автоматически, при этом четырех секунд – следует прекратить попытку. Не совершайте более длительные попытки запуска. Не совершайте больше двух попыток подряд, после второй попытки сделайте перерыв в использовании на 3 минуты. После запуска двигателя обязательно отсоедините устройство от аккумулятора в течение 15 секунд

В случае если устройство не активировалось автоматически (например если на клеммах автомобильного аккумулятора отсутствует напряжение), коротко нажмите на кнопку питания (1).

5. Включите зажигание автомобиля, произведите запуск двигателя. Важно! Если при повороте ключа двигатель не заводится в течение четырех секунд – следует прекратить попытку. Не совершайте более длительные попытки запуска. Не совершайте больше двух попыток подряд, после второй попытки сделайте перерыв в использовании на 3 минуты. После запуска двигателя обязательно отсоедините устройство от аккумулятора в течение 15 секунд

6. После запуска двигателя, извлеките штекер силовых кабелей из гнезда для подключения силовых кабелей, а затем отсоедините силовые кабели-клещи от аккумулятора

ЭЛЕКТРОННЫЙ БЛОК ЗАЩИТЫ

В комплекте поставки идут силовые кабели-клещи с электронным блоком защиты. Данный блок обеспечивает дополнительную защиту устройства от следующих факторов:

- короткое замыкание
- обратный ток
- неправильная полярность
- неисправный аккумулятор автомобиля
- потеря контакта
- короткое замыкание
- глубокий разряд
- внутренние неисправности устройства

При наличии одной из перечисленных проблем LED-индикатор (11) будет гореть красным цветом, попеременно мигать красным и зеленым и/или подавать звуковой сигнал, а сам блок защиты будет препятствовать запуску двигателя. В данном случае следует провести диагностику на предмет выявления перечисленных неисправностей.

ИСПОЛЬЗОВАНИЕ В КАЧЕСТВЕ ВНЕШНЕГО АККУМУЛЯТОРА

Устройство оборудовано двумя USB Туре-А выходами, которые можно использовать для зарядки совместимых устройств

- 1. Используйте оригинальный USB кабель от вашего устройства или воспользуйтесь комплектным USB кабелем. Перед использованием комплектного USB кабеля убедитесь в его совместимости с Вашим персональным устройством
2. Подключите один конец USB кабеля к одному из выходов аккумулятора «USB выход №1» или «USB выход №2»\*, а другой конец – к разьему вашего устройства. Устройство автоматически включится и начнет зарядку\*\*
3. После окончания зарядки внешнего устройства – отключите его от аккумулятора

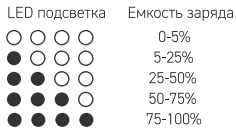
ИСПОЛЬЗОВАНИЕ LED ФОНАРЯ

Для включения/выключения LED фонаря нажмите и держите кнопку питания (1). Короткое нажатие кнопки питания циклично переключает режимы работы фонаря:

- 1. Постоянное свечение, максимальная яркость
2. Постоянное свечение, средняя яркость
3. Постоянное свечение, минимальная яркость
4. Частое мерцание
5. Сигнал SOS

ПРОВЕРКА УРОВНЯ ЗАРЯДА

Включите устройство, чтобы проверить уровень заряда. В процессе зарядки устройства и зарядки персональных устройств от аккумулятора LED индикация отображает состояние заряда:



- - LED индикатор выключен
● - LED индикатор включен

ВЫКЛЮЧЕНИЕ УСТРОЙСТВА

Устройство автоматически выключится при отсутствии нагрузки

\* при необходимости подключите дополнительное устройство к свободному разъему аккумулятора

\*\*необходимо наличие нагрузки. Если подключаемое устройство находится в глубоком разряде – автоматическое включение аккумулятора не гарантируется. При подключении некоторых планшетов и смартфонов зарядка может не начинаться автоматически. В этом случае для старта зарядки коротко нажмите на кнопку питания (1)

ИНСТРУКЦИИ ПО ТЕХНИКЕ БЕЗОПАСНОСТИ: ПРОЧЕЕ

- 1. Перед использованием устройства обязательно прочтите инструкцию
2. При эксплуатации соблюдайте правила безопасной эксплуатации
3. Полностью зарядите аккумулятор перед первым использованием в течение 8 часов. Новый аккумулятор требует 2-3 цикла полного заряда-разряда для достижения максимальной емкости
4. Перед подзарядкой устройства убедитесь, что напряжение питания составляет 5В. Рекомендуемый адаптер 5В/2000mA
5. Если устройство не используется в течение длительного времени, то проводите полный цикл разряда-заряда один раз в месяц после проверки состояния аккумулятора
6. Стандартный ресурс аккумулятора составляет 500 циклов заряда-разряда. После превышения 500 циклов эффективная емкость аккумулятора может снижаться
7. При использовании USB выходов, убедитесь, что вы используете стандартный кабель соответствующей спецификации. Если подключаемое к аккумулятору устройство заряжается с помощью кабеля отличного от micro-USB / mini-USB и этот кабель не является оригинальным кабелем, произведенным той же компанией, что и подключаемое устройство – перед подключением этого кабеля к аккумулятору убедитесь в его работоспособности с помощью зарядного устройства «USB-сеть» (в комплект не входит). Использование не соответствующего кабеля может привести к повреждению устройства
8. При отключении кабеля не тяните за шнур, держитесь за штекер
9. Не храните и не заряжайте устройство рядом с источниками тепла и легковоспламеняющимися предметами, при повышенной или пониженной температуре. Зарядка может производиться только под наблюдением взрослого. Диапазон температур окружающей среды, при котором можно использовать устройство – от -15°С до 50°С. Использование устройство при более низких или высоких температурах может привести к повреждению изделия
10. Не подвергайте устройство ударам и механическим воздействиям. Не пытайтесь самостоятельно разбирать, ремонтировать и модифицировать устройство. Любые изменения в его конструкции влекут за собой прекращение действия гарантии производителя. Если устройству требуется обслуживание, обратитесь в сервисный центр
11. Устройство следует защищать от сырости, дождя, снега, пыли и грязи. Не допускайте попадания влаги в устройство, не погружайте его в жидкость
12. Нельзя подвергать устройство продолжительному воздействию прямых солнечных лучей (на приборной панели автомобиля, на подоконнике и т.д.)
13. Не вставляйте посторонние предметы в разъемы устройства, не допускайте соприкосновения устройства с металлическими предметами, это может вызвать замыкание контактов устройства и привести к нарушению его работы
14. Используйте для очистки сухую мягкую безворсовую ткань. Запрещается использовать для этой цели какие-либо моющие или чистящие жидкости
15. Если устройство сильно греется при эксплуатации, необходимо сделать перерыв в работе
16. Не заряжайте при помощи аккумулятора устройства, не предназначенные для зарядки от имеющихся разъемов в аккумуляторе. Всегда проверяйте спецификацию подключаемого устройства до подключения к аккумулятору и подключайте только в случае её соответствия параметрам разъема
17. Устройство не предназначено для использования в коммерческих целях
18. Чтобы гарантировать достаточную вентиляцию и нормальную работу устройства, никогда не накрывайте работающее устройство тканью или другим материалом, так как недостаточная вентиляция может вызвать перегрев и/или сокращение срока службы изделия

Назначение товара: внешний перезаряжаемый аккумулятор. Устройство не предназначено для использования в коммерческих целях. Используется для зарядки внешних устройств от выходов изделия. Изделие содержит встроенный аккумулятор. Перед транспортировкой обратитесь к местным органам власти/перевозчику для уточнения правил и условий перевозки. Товарный знак / торговая марка: rombica. Импортёр: ООО «ОнЛайн Трейд». 123182, РФ, г. Москва, ул. Щукинская, д.2, этаж 3, помещение 50. Претензии от покупателей принимает ИМПОРТЕР. Разработка и дизайн: Сингапур, Произведено: Китай. info@rombica.ru Техническая поддержка – support@rombica.ru Аккумулятор соответствует требованиям: ГОСТ 12.2.007.12-88, ГОСТ Р МЭК 62133-2004, ГОСТ Р МЭК 61960-2007 пп. 5.3, 7.1, 7.2, 7.6.



ГАРАНТИЙНЫЙ ТАЛОН

УСЛОВИЯ ГАРАНТИЙНЫХ ОБЯЗАТЕЛЬСТВ

- 1. Гарантийные обязательства распространяются на изделия, приобретенные в РФ
2. Гарантийные обязательства не распространяются на принудительности, входящие в комплектность товара, если их замена не связана с разборкой изделия: элементы питания, кабели, переходники, адаптеры, чехлы, ремни, документацию
3. Изготовитель не несет гарантийные обязательства в следующих случаях: если изделие использовалось для осуществления предпринимательской деятельности, а так же в иных целях, не соответствующих его прямому назначению; нарушения правил и условий эксплуатации, установки изделия, изложенных в Руководстве Пользователя и другой документации; если изделие имеет следы попыток некачественного ремонта; если дефект вызван изменением конструкции или схемы изделия, подключением внешних устройств, не предусмотренных изготовителем; если обнаружены механические повреждения, возникшие после передачи изделия потребителю; повреждения, вызванные воздействием влаги, высоких или низких температур, коррозией, окислением, попаданием внутрь изделия посторонних предметов, веществ, жидкостей, насекомых или животных
4. Производитель не несет ответственность за возможный вред изделия, прямо или косвенно нанесенный людям, домашним животным, имуществу в случае, если это произошло в результате несоблюдения правил и условий эксплуатации, установки изделия; умышленных или неосторожных действий покупателя (потребителя) и/или третьих лиц. Также, не несет ответственность за возможный вред, прямо или косвенно нанесенный изделием соответствующего назначения, в результате потери, повреждения или изменения данных и информации
ОБЛАСТЬ ДЕЙСТВИЯ ГАРАНТИИ – РОССИЙСКАЯ ФЕДЕРАЦИЯ
СРОК ГАРАНТИИ НА АККУМУЛЯТОР – 6 МЕСЯЦЕВ С ДАТЫ ПРОДАЖИ
СРОК СЛУЖБЫ – 12 МЕСЯЦЕВ
При невозможности достоверно установить дату продажи, срок гарантии исчисляется с даты изготовления изделия и составляет 18 месяцев. Дата производства товара определяется по серийному номеру товара, четвертая и пятая цифры серийного номера обозначают месяц производства, шестая и седьмая цифры серийного номера обозначают год производства, соответственно. Серийный номер нанесен на упаковку. Информацию о работе технической службы и гарантийным вопросам можно узнать по электронной почте: support@rombica.ru. Полный список адресов технических центров, Производителя, уполномоченных осуществлять сервисное обслуживание, представлен на сайте: www.rombica.ru

Blank form for warranty stamp with fields for 'Изделие', 'Модель', 'Дата продажи', 'Серийный номер', and 'Печать продавца'. Includes a signature line at the bottom: ФИО Покупателя, подпись

Table with 7 columns: №, дата, код ремонта, сервис, мастер, клиент. Row header: СВЕДЕНИЯ О РЕМОНТАХ

Не утилизируйте электрические устройства в неосортированные городские отходы, используйте отдельные пункты сбора отходов. Обратитесь к местным органам власти за информацией, касающейся доступных систем сбора отходов. Если электронные устройства выбрасываются на городскую свалку, вредные вещества могут попасть в подземные воды и в пищевую цепь, нанося вред здоровью и благополучию