

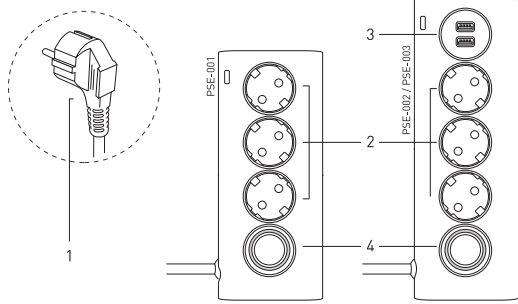
rombica

## СЕТЕВОЙ ФИЛЬТР

## РУКОВОДСТВО ПОЛЬЗОВАТЕЛЯ

Благодарим Вас за покупку изделия из серии NEO. Перед эксплуатацией устройства прочтите это руководство и сохраните его для использования в дальнейшем

За любую травму или порчу имущества, вызванную несоблюдением инструкций техники безопасности, несет ответственность потребитель



### ОБЩИЕ СВЕДЕНИЯ

1. Силовая штепсельная вилка CEE 7/7
2. Силовая штепсельная розетка CEE 7/4 – 3 шт.
3. USB порты – 2 шт. (только в моделях PSE-002, PSE-003)
4. Переключатель со световой индикацией

### СПЕЦИФИКАЦИЯ

Механическая защита розеток: Да  
 Максимальная нагрузка: 3500 Вт  
 Максимальный ток: 16 А  
 Номинальное напряжение: 220 В  
 Максимальное напряжение: 250 В  
 Рабочая частота: 50 Гц  
 Количество розеток: 3  
 Силовая штепсельная вилка CEE 7/7: 1 шт  
 Силовая штепсельная розетка CEE 7/4: 3 шт.  
 USB порты: 2 шт. 5 В / 2.4 А (только в моделях PSE-002, PSE-003)  
 Заземляющий контакт: Да  
 Использование вилок евростандарта: Да  
 Розетки утопленного типа: Да  
 Сетевой шнур: 1,5 м  
 Стандарт сетевого шнура: H05VV-F 3G 1,5 мм  
 Индикация включения: Да  
 Встроенный выключатель: Да  
 Крепление на стену: Да  
 Габаритные размеры: 198 x 86 x 42 мм (PSE-001)  
 240 x 86 x 42 мм (PSE-002 / PSE-003)

### ИСПОЛЬЗОВАНИЕ И ПЕРВОЕ ПОДКЛЮЧЕНИЕ К ЭЛЕКТРОСЕТИ

1. Распакуйте изделие, проверьте на предмет повреждений. Если изделие повреждено при транспортировке, обратитесь в компанию, осуществляющую доставку. Если изделие не функционирует, сразу же обратитесь к продавцу.
2. Перед подключением к электросети убедитесь, что:
  - напряжение электросети не выше номинального
  - розетка электросети совместима с вилкой (1)
3. Подключите вилку (1) к электросети. Проложите сетевой шнур так, чтобы он не был спутан, скручен или изломлен. Нажатие до щелчка переключателя (4) включит сетевой фильтр, загорится индикатор, встроенный в переключатель (4). Для отключения изделия повторно нажмите переключатель до щелчка

### ДЕЙСТВИЯ ПРИ ОБНАРУЖЕНИИ НЕИСПРАВНОСТИ

При обнаружении признаков неисправности (например, отсутствие выходного напряжения при наличии напряжения в электросети, к которой подключено изделие, повышения температуры изделия, посторонний запах, механическое повреждение изделия и др.) следует немедленно отключить изделие от розетки электросети и обратиться в авторизованный производителем сервисный центр. Список авторизованных сервисных центров доступен на сайте [www.rombica.ru](http://www.rombica.ru) Не вскрывайте, не разбирайте и не ремонтируйте изделие самостоятельно. Ремонт должен производиться только авторизованным и квалифицированным персоналом

### УСЛОВИЯ ХРАНЕНИЯ

Храните в сухом, хорошо проветриваемом помещении, вдали от нагревательных приборов и прямых солнечных лучей. Храните изделие в недоступном для детей месте. Не касайтесь и не оближайте изделие, это может привести к повреждению изделия. Данное изделие не должно использоваться маленькими детьми или лицами с ограниченными возможностями без наблюдения ответственного лица, гарантирующего безопасное использование изделия. Следите за маленькими детьми, чтобы они не играли с изделием

### ИНСТРУКЦИИ ПО ТЕХНИКЕ БЕЗОПАСНОСТИ

1. Внимательно изучите инструкцию перед использованием
2. Не подключайте изделие к электросети с напряжением выше номинального.
3. Не подключайте одновременно к изделию нагрузку с суммарной мощностью более допустимой (указана в спецификации)
4. Не рекомендуется подключать изделие к электросети без заземления
5. Нельзя включать один сетевой фильтр в другой
6. Изделие не имеет защиты от влаги (IP20) и предназначено для использования внутри сухих помещений. Не допускается использование изделия в ванных комнатах и на улице
7. Запрещается оставлять без присмотра включенное в электрическую сеть изделие, за исключением применения изделия с электроприборами, которые могут и (или) должны находиться в круглосуточном режиме работы в соответствии с инструкцией изготовителя
8. Запрещается эксплуатировать изделие в труднодоступном месте
9. Незамедлительно выключить изделие в случае возникновения задымления, запаха гари, повышения температуры в помещении
10. Запрещено прокладывать электрический кабель во время грозы
11. Розетки считают не под напряжением только при выдернутой вилке сетевого шнура

12. При отключении изделия от электросети и устройств от изделия никогда не тяните за шнур, держитесь за штекер.
13. Не храните и не используйте изделие рядом с источниками тепла и легковоспламеняющимися предметами, при повышенной или пониженной температуре. Использование может производиться только под наблюдением взрослого. Рекомендуется использовать изделие при температуре от 5 до 35 °C. Нельзя подвергать изделие продолжительному воздействию прямых солнечных лучей (на подоконнике и т.д.).
14. Не подвергайте изделие ударам и механическим воздействиям. Не пытайтесь самостоятельно разбирать, ремонтировать и модифицировать изделие. Любые изменения в его конструкции влекут за собой прекращение действия гарантии производителя. Если изделию требуется обслуживание, обратитесь в сервисный центр
15. Изделие следует защищать от сырости, дождя, пыли и грязи. Не допускайте попадания влаги в изделие, не погружайте его в жидкость. Не допускать попадание контакта изделия с ацетоном, бензином и другими химически активными веществами
16. Храните в сухом, хорошо проветриваемом помещении, вдали от нагревательных приборов и прямых солнечных лучей
17. Не вставляйте посторонние предметы в разъемы изделия, не допускайте соприкосновения изделия с посторонними с металлическими предметами
18. Используйте для очистки сухую мягкую безворсовую ткань. Запрещается использовать для этой цели какие-либо моющие или чистящие жидкости
19. Не подключайте к изделию устройства, не предназначенные для подключения к имеющимся разъемам в изделии. Всегда проверяйте спецификацию подключаемого устройства до подключения к изделию и подключайте только в случае её соответствия параметрам разъемов.
20. Изделие не предназначено для использования в коммерческих целях
21. Чтобы гарантировать достаточную вентиляцию и нормальную работу изделия, никогда не накрывайте работающее изделие тканью или другим материалом, так как недостаточная вентиляция может вызвать перегрев и/или сокращение срока службы изделия



ТЕХНИЧЕСКИЕ ХАРАКТЕРИСТИКИ И ВНЕШНИЙ ВИД МОГУТ БЫТЬ ИЗМЕНЕНЫ БЕЗ ПРЕДВАРИТЕЛЬНОГО УВЕДОМЛЕНИЯ



Не утилизируйте электрические устройства в неотсортированные городские отходы, используйте отдельные пункты сбора отходов. Обратитесь к местным органам власти за информацией, касающейся доступных систем сбора отходов. Если электронные устройства выбрасываются на городскую свалку, вредные вещества могут попасть в подземные воды и в пищевую цепь, нанося вред здоровью и благополучию

Назначение товара: изделие электроустановочное предназначено для подключения к одной силовой штепсельной розетке нескольких устройств с силовыми штепсельными вилокми.

Товарный знак / торговая марка: rombica.  
 Адрес пр-ва: "Нинбо Хонги Электроникс Текнолоджи Ко., Лтд" Ист Ареа, Гуан Хайвей Индастриал Зонн, Гуан Хайвей Сикси, Нинбо, Жеджианг, Китай.

Импортер: ООО «ДИХАУС». Адрес: Россия, 111250, г. Москва, пр-д завода «Серп и Молот», д.6, к.1. info@di-house.ru Претензии от покупателей принимает ИМПОРТЕР. Уполномоченное изготовителем лицо: ООО "Ромбика". Адрес: Россия, 115054, г. Москва, ул. Пятницкая, д. 71/5, строение 2, этаж 5, оф. 500.

Произведено: Китай. info@rombica.ru. Техническая поддержка: support@rombica.ru  
 Дата производства товара определяется по серийному номеру товара: четвертый и пятый символы серийного номера обозначают месяц производства, шестой и седьмой символы – год производства соответственно. Серийный номер нанесен на упаковку. Изделие сертифицировано и соответствует требованиями TP TC 004/2011 и TP EAЭС 037/2016.

### ГАРАНТИЙНЫЙ ТАЛОН

#### УСЛОВИЯ ГАРАНТИЙНЫХ ОБЯЗАТЕЛЬСТВ

1. Гарантийные обязательства распространяются на изделия, приобретенные в РФ
  2. Гарантийные обязательства не распространяются на принадлежности, входящие в комплектность товара, если их замена не связана с разборкой изделия: элементы питания, кабели, переходники, адаптеры, чехлы, ремни, документация
  3. Изготовитель не несет гарантийные обязательства в следующих случаях: если изделие использовалось для осуществления предпринимательской деятельности, а так же в иных целях, не соответствующих его прямому назначению, нарушения правил и условий эксплуатации, установки изделия, изложенных в Руководстве Пользователя и другой документации; если изделие имеет следы попыток неавторизованного ремонта; если дефект вызван изменением конструкции или схемы изделия, подключением внешних устройств, не предусмотренных изготовителем; если обнаружены механические повреждения, возникшие после передачи изделия потребителю; повреждения, вызванные воздействием влаги, высоких или низких температур, коррозии, окислением, попаданием внутрь изделия посторонних предметов, веществ, жидкостей, насекомых или животных
  4. Производитель не несет ответственность за возможный вред изделия, прямо или косвенного нанесенный людям, домашним животным, имуществу в случае, если это произошло в результате несоблюдения правил и условий эксплуатации, установки изделия, умысленных или неосторожных действий покупателя (потребителя) и/или третьих лиц. Также, не несет ответственность за возможный вред, прямо или косвенно нанесенный изделием соответствующего назначения, в результате потери, повреждения или изменения данных и информации
- ОБЛАСТЬ ДЕЙСТВИЯ ГАРАНТИИ – РФ  
 СРОК ГАРАНТИИ – 12 МЕСЯЦЕВ С ДАТЫ ПРОДАЖИ  
 СРОК СЛУЖБЫ – 24 МЕСЯЦА

При невозможности достоверно установить дату продажи, срок гарантии исчисляется с даты изготовления изделия и составляет 18 месяцев. Дата производства товара определяется по серийному номеру товара, четвертая и пятая цифры серийного номера обозначают месяц производства, шестая и седьмая цифры серийного номера обозначают год производства, соответственно. Серийный номер нанесен на упаковку. Информацию о работе технической службы и гарантийным вопросам можно узнать по электронной почте: support@rombica.ru. Полный список адресов технических центров. Производителя, уполномоченных осуществлять сервисное обслуживание, представлен на сайте: [www.rombica.ru](http://www.rombica.ru)

-----  
 Изделие -----  
 -----  
 Модель -----  
 -----  
 Дата продажи -----  
 -----  
 Серийный номер -----

Настоящим подтверждаю проверку работоспособности и покупку полностью исправного изделия, указанного выше, в полной комплектации с инструкцией по эксплуатации на русском языке. Изделие осмотрено и проверено в моем присутствии, видимых повреждений не имеет, со всеми техническими характеристиками, функциональными возможностями и правилами эксплуатации ознакомлен(а). С нижеизложенными условиями гарантии согласен(а)

-----  
 ФИО Покупателя, подпись -----

СВЕДЕНИЯ О РЕМОНТАХ

№	дата	код ремонта	сервис	мастер	клиент

