

rombica

myKitchen RMBL-005

ПОГРУЖНОЙ БЛЕНДЕР

RMBL-005

РУКОВОДСТВО ПО ЭКСПЛУАТАЦИИ

Благодарим Вас за покупку изделия Rombica. Перед эксплуатацией устройства прочтите это Руководство и сохраните его для использования в дальнейшем. Правильное использование устройства значительно продлит срок его службы.



Внимание! Прежде чем использовать данное устройство, внимательно прочитайте руководство по эксплуатации и сохраните его в качестве справочника. Правильное использование устройства значительно продлит срок его службы. Для дополнительной защиты в цепи питания целесообразно установить устройство защитного отключения (УЗО) с номинальным током срабатывания, не превышающим 30 мА, для установки УЗО обратитесь к специалисту. Меры безопасности и инструкции, содержащиеся в данном руководстве, не охватывают все возможные ситуации, которые могут возникнуть в процессе эксплуатации устройства. При работе с устройством пользователь должен руководствоваться здравым смыслом, быть осторожным и внимательным.

МЕРЫ ПРЕДОСТОРОЖНОСТИ

- Внимательно прочтите инструкцию.
- Перед применением проверьте, соответствует ли напряжение в розетке в вашей квартире, напряжению, указанному в технических характеристиках данного устройства.
- Не эксплуатируйте устройство, если поврежден шнур или вилка, а также в случае, если нарушена нормальная работа изделия, если оно падало или было повреждено каким-либо другим образом.
- В целях предотвращения поражения электротоком, не допускайте погружения шнура, вилки, или всего изделия в воду, либо другую жидкость.
- Во избежание поражения электрическим током и возгорания, не погружайте моторную часть в воду или другие жидкости и не подставляйте ее под струю воды. Если это случилось, немедленно отключите устройство от электросети и, прежде чем пользоваться им дальше, проверьте работоспособность и безопасность устройства у квалифицированных специалистов.
- Отключайте устройство, если им не пользуетесь, а также перед его мойкой.
- Запрещены самостоятельный ремонт устройства или внесение изменений в его конструкцию. Ремонт устройства должен производиться исключительно специалистом авторизованного сервис-центра. Непрофессионально выполненная работа может привести к поломке устройства, травмам и повреждению имущества.
- Не допускайте свисания шнура через край стола или его касания горячих поверхностей.
- При отключении устройства от сети питания не тяните за сетевой шнур, беритесь только за вилку.
- Не используйте принадлежности, не входящие в комплект поставки.
- Не оставляйте детей и престарелых людей без присмотра у работающего устройства.
- Во избежание риска появления короткого замыкания или возникновения пожара, не помещайте в устройство металлическую фольгу или другие материалы.
- По завершении работы, прежде чем извлекать продукты и насадки, отключите устройство от электросети и дождитесь полной остановки электродвигателя.
- **Внимание!** Режущие лезвия очень острые и представляют опасность. Обращайтесь с блоком ножей крайне осторожно при разборке устройства или когда извлекаете переработанные продукты из чаши блендера, а также во время чистки!
- **Внимание!** Запрещено переполнять устройство или использовать его без продуктов. Не превышайте допустимое время непрерывной работы.
- Запрещается использовать устройство для переработки очень твердых и сухих ингредиентов, в противном случае режущие кромки ножей могут затупиться.
- Извлекайте продукты и сливайте жидкости из чаши блендера только после полной остановки ножей.

- Во избежание перегрева моторного блока не перерабатывайте твёрдые ингредиенты без наличия жидкости в чаше, соотношение продукта и жидкости составляет 2:3. Количество смеси не должно превышать максимальный уровень, указанный на чаше.
- Не помещайте в чашу горячие ингредиенты (> 60°C), в том числе горячую воду.
- В случае непредвиденной остановки вращения ножей отключите устройство от электрической сети, и только после этого можно удалить ингредиенты, заблокировавшие ножи.
- Устройство не предназначено для использования лицами (включая детей) с пониженными физическими, психическими или умственными способностями или при отсутствии у них опыта или знаний, если они не находятся под контролем или не проинструктированы об использовании устройства лицом, ответственным за их безопасность.
- Не используйте устройство не по прямому назначению.
- Не используйте устройство вне помещения.
- Сохраните эту инструкцию для использования в дальнейшем.

ТОЛЬКО ДЛЯ ИСПОЛЬЗОВАНИЯ В БЫТУ

КОМПЛЕКТАЦИЯ

Моторный блок блендера – 1 шт.
 Насадка-блендер – 1 шт.
 Чаша измельчителя с крышкой – 1 шт.
 Насадка венчик – 1 шт.
 стакан для смешивания – 1 шт.
 Насадка для приготовления пюре – 1 шт.
 Руководство пользователя – 1 шт.

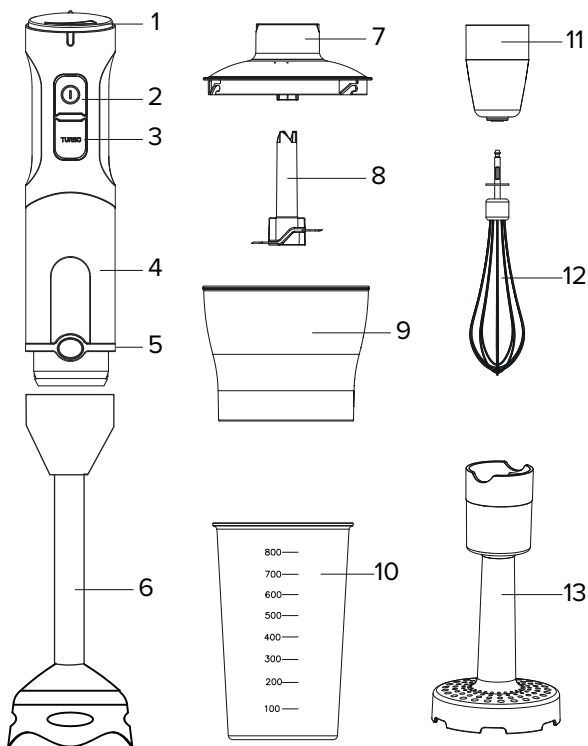
ТЕХНИЧЕСКИЕ ХАРАКТЕРИСТИКИ

Напряжение: 220-240 В, 50 Гц
 Номинальная мощность: 800 Вт
 Максимальная мощность: 1350 Вт
 Защита от поражения электрическим током: класс II
 Тип двигателя: постоянного тока
 Плавная регулировка скорости: есть
 Режим "Турбо": есть
 Нож из нержавеющей стали: есть
 Защита от перегрева/перегрузки: есть
 Объем стакана для смешивания: 800 мл
 Объем чаши измельчителя: 600 мл
 Длина сетевого шнура: 1 м

Комплектация, внешний вид, технические характеристики, не изменяющие общей функциональности устройства, могут быть изменены производителем без предварительного уведомления.

ВНЕШНИЙ ВИД УСТРОЙСТВА

1. Поворотный регулятор скорости
2. Кнопка Включения
3. Кнопка TURBO
4. Моторный блок
5. Кнопка фиксатора насадок
6. Насадка-блендер
7. Крышка чаши измельчителя
8. Блок с ножами
9. Чаша измельчителя
10. стакан для смешивания
11. Переходник для венчика
12. Насадка венчик
13. Насадка для приготовления пюре



ПОДГОТОВКА К ЭКСПЛУАТАЦИИ

После транспортировки или хранения устройства при пониженной температуре необходимо выдержать его при комнатной температуре не менее трёх часов. Перед первоначальным использованием вымойте все съемные части теплой водой с моющим средством и тщательно просушите. Корпус с моторной частью снаружи протрите мягкой слегка влажной тканью.

ЗАПРЕЩАЕТСЯ погружать корпус с моторной частью в любые жидкости и мыть ее водой. Не помещайте насадки и ёмкости в посудомоечную машину.

Внимание! Перед использованием убедитесь в том, что внешние и видимые внутренние части устройства не имеют повреждений, сколов и других дефектов. Перед включением убедитесь в том, что напряжение электрической сети соответствует рабочему напряжению устройства.

Устройство предназначено для работы в сети переменного тока с частотой 50 Гц или 60 Гц, для работы устройства при требуемой номинальной частоте никакая настройка не требуется.

Установите устройство на ровной, устойчивой поверхности.

Внимание! Продолжительность непрерывной работы не должна превышать 30 секунд. Между двумя последовательными рабочими циклами делайте перерыв не менее 3 минуты. Перед сборкой убедитесь, что вилка сетевого шнура не вставлена в электрическую розетку.

По завершении работы прежде, чем извлекать продукты и насадки, отключите устройство от электросети и дождитесь полной остановки электродвигателя.

Запрещается снимать чашу и крышку чаши во время работы устройства.

ЭКСПЛУАТАЦИЯ УСТРОЙСТВА

Насадка-блендер

Насадка-блендер используется для измельчения и смешивания разнообразных ингредиентов, приготовления коктейлей и смузи.

Перед началом измельчения/смешивания рекомендуется очистить кожуру с фруктов и овощей, удалить несъедобные части, такие, как косточки, и порезать перерабатываемые продукты кубиками размером около $2 \times 2 \times 2$ см.

- Установите насадку-блендер на корпус с моторным блоком.
- Поместите необходимые ингредиенты в ёмкость (рекомендуется использовать ёмкость с высокими краями).
Если планируется переработка твердых продуктов, добавьте сначала жидкость в соотношении 2:3 (2 части твердого продукта, 3 части жидкости).
- Вставьте вилку сетевого шнура в электрическую розетку.
- Выберите необходимую скорость при помощи поворотного регулятора скорости.
- Нажмите и удерживайте кнопку Включения для того, чтобы устройство начало работать в обычном режиме. При работе в этом режиме доступна установка скорости при помощи поворотного регулятора. Нажмите и удерживайте кнопку TURBO для того, чтобы устройство начало работать на максимальной мощности. В этом режиме устройство постоянно работает на максимальной мощности и установка скорости при помощи поворотного регулятора недоступна.
- Продолжительность непрерывной работы не должна превышать 30 секунд. Между двумя последовательными рабочими циклами делайте перерыв не менее 3 минуты.
- Для того, чтобы выключить устройство отпустите кнопку Включения или кнопку TURBO.

- По окончании работы с устройством отключите его от электросети и отсоедините насадку-блендер от моторного блока, повернув её по часовой стрелке.

Измельчитель

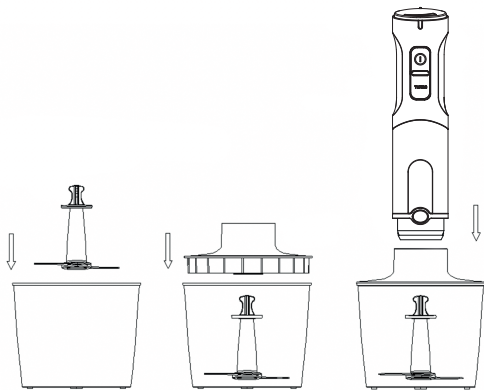
С помощью измельчителя вы можете нарубить продукты, такие как вареное мясо, сыр, овощи, фрукты. Не измельчайте твёрдые продукты такие, как кофе, специи, лед и т.п., это может привести к поломке ножей.

- Удалите из продуктов кости, косточки, плодоножки и другие несъедобные части.
- Разместите чашу на чистой, ровной поверхности и установите в неё блок с ножами.

Внимание! При работе с ножами будьте аккуратны.

Не беритесь за лезвия во время установки блока!

- Нарезьте кубиками размером около $2 \times 2 \times 2$ см или на небольшие кусочки и сложите их в чашу.
- Уровень продуктов не должен превышать отметку MAX на чаше.
- Установите крышку на чашу измельчителя, затем присоедините моторный блок.



- Нажмите и удерживайте кнопку Включения для того, чтобы устройство начало работать в обычном режиме. При работе в этом режиме доступна установка скорости при помощи поворотного регулятора.
- Нажмите и удерживайте кнопку TURBO для того, чтобы устройство начало работать на максимальной мощности. В этом режиме устройство постоянно работает на максимальной мощности и установка скорости при помощи поворотного регулятора недоступна.
- Для того, чтобы выключить устройство отпустите кнопку Включения или кнопку TURBO.
- Продолжительность непрерывной работы не должна превышать 30 секунд. Между двумя последовательными рабочими циклами делайте перерыв не менее 3 минуты.
- По окончании работы с устройством отключите его от электросети, отсоедините моторный блок от чаши, нажав кнопку фиксатора насадок, и затем снимите крышку с чаши измельчителя. Никогда не снимайте крышку измельчителя с установленным моторным блоком.

Венчик

С помощью венчика можно превратить в густую пену такие продукты как яичные белки или сметана.

Во избежание поломки устройства не взбивайте такие густые продукты, как маргарин, сливочное масло и т.д.



- Установите переходник для венчика на моторный блок и приложив небольшое усилие вставьте в него венчик. При правильной установке должен послышаться щелчок.
- В стакан для смешивания поместите продукты. Запрещается использовать чашу измельчителя для работы с венчиком. Уровень продуктов не должен превышать отметку MAX на стенке стакана для смешивания.
- Нажмите и удерживайте кнопку Включения для того, чтобы устройство начало работать в обычном режиме. При работе в этом режиме доступна установка скорости при помощи поворотного регулятора.
- Нажмите и удерживайте кнопку TURBO для того, чтобы устройство начало работать на максимальной мощности. В этом режиме устройство постоянно работает на максимальной мощности и установка скорости при помощи поворотного регулятора недоступна.
- Для того, чтобы выключить устройство отпустите кнопку Включения или кнопку TURBO.
- Продолжительность непрерывной работы не должна превышать 2 минут. Между двумя последовательными рабочими циклами делайте перерыв не менее 3 минуты.
- По окончании работы с устройством отключите его от электросети, вытащите венчик из переходника, а затем, нажав на кнопку фиксатора насадок, отсоедините переходник.

Насадка для приготовления пюре

С помощью насадки для приготовления пюре можно протереть мягкие или сваренные фрукты и овощи в пюре.



- Установите насадку на моторный блок.
- Поместите продукты в достаточно большую емкость.
- При помощи поворотного переключателя выберите самую высокую скорость.
- Нажмите и удерживайте кнопку Включения для того, чтобы устройство начало работать в обычном режиме. При работе в этом режиме доступна установка скорости при помощи поворотного регулятора, однако, с насадкой для приготовления пюре рекомендуется работать именно на большой скорости. Нажмите и удерживайте кнопку TURBO для того, чтобы устройство начало работать на максимальной мощности.
- Для того, чтобы выключить устройство отпустите кнопку Включения или кнопку TURBO.
- Продолжительность непрерывной работы не должна превышать 1 минут. Между двумя последовательными рабочими циклами делайте перерыв не менее 10 минуты.
- По окончании работы с устройством отключите его от электросети и отсоедините насадку венчик от моторного блока

ОЧИСТКА УСТРОЙСТВА

Для продления срока службы рекомендуется производить чистку прибора сразу после его использования. Не допускайте засыхания пищевых продуктов на частях блендера.

Для удаления засохших частиц можно использовать неабразивную пластиковую или щетинную щетку (не входит в комплект). Мойте все части теплой мыльной водой (кроме корпуса с моторного блока), ополосните чистой водой, после чего протрите сухой чистой тканью. Не используйте для этого посудомоечную машину.

Внимание! Режущие кромки блока ножей очень острые и представляют опасность. Обращайтесь с блоком ножей крайне осторожно. Корпус устройства с моторной частью протрите мягкой влажной тканью.

ЗАПРЕЩАЕТСЯ использовать при очистке губки с абразивным жестким покрытием и любые химически агрессивные или другие вещества, не рекомендованные для применения с предметами, контактирующими с пищей. Используйте только мягкую сторону губки!

ЗАПРЕЩАЕТСЯ погружать корпус с моторным блоком устройства в любые жидкости и помещать его в посудомоечную машину.

УСЛОВИЯ ХРАНЕНИЯ

Перед хранением и повторной эксплуатацией очистите и полностью просушите все части устройства. Храните устройство в сухом вентилируемом месте вдали от нагревательных приборов и попадания прямых солнечных лучей. При транспортировке и хранении запрещается подвергать устройство механическим воздействиям, которые могут привести к повреждению прибора и/или нарушению целостности упаковки. Необходимо беречь упаковку устройства от попадания воды и других жидкостей.

Назначение товара: блендер погружной Rombica myKitchen RMBL-005. Устройство не предназначено для использования в коммерческих целях. Используется для измельчения пищи, приготовления пюре в соответствии с инструкцией. Ограничения при использовании: при использовании устройства необходимо соблюдать нормы, установленные законодательством страны (в которой используется изделие). Перед транспортировкой обратитесь к местным органам власти / перевозчику для уточнения правил и условий перевозки.

Товарный знак / торговая марка: rombica.

ЕАС



Не утилизируйте электрические устройства в неотсортированные городские отходы, используйте отдельные пункты сбора отходов. Обратитесь к местным органам власти за информацией, касающейся доступных систем сбора отходов. Если электронные устройства выбрасываются на городскую свалку, вредные вещества могут попасть в подземные воды и в пищевую цепь, нанося вред здоровью и благополучию.