

rombica

Электрическая мясорубка

myKitchen MGR-104



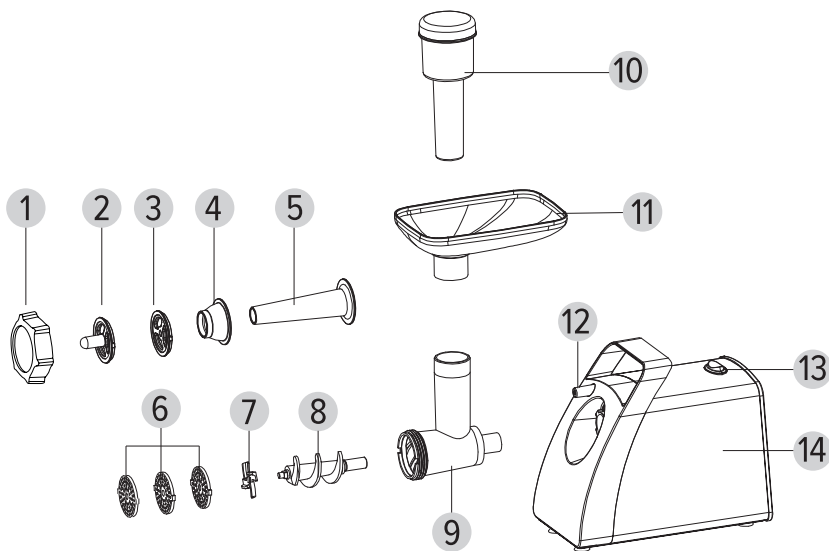
РУКОВОДСТВО ПОЛЬЗОВАТЕЛЯ

Благодарим Вас за выбор нашей продукции. Перед эксплуатацией устройства прочтите это руководство и сохраните его для использования в дальнейшем. Правильное использование прибора значительно продлит срок его службы.

Меры безопасности и инструкции, содержащиеся в данном руководстве, не охватывают все возможные ситуации, которые могут возникнуть в процессе эксплуатации прибора. Производитель не несет ответственности за повреждения, вызванные несоблюдением требований по технике безопасности и правил эксплуатации изделия. При работе с устройством пользователь должен руководствоваться здравым смыслом, быть осторожным и внимательным.

ОПИСАНИЕ

1. Фиксирующее кольцо
- 2-3. Насадки для кеббе
- 4-5. Насадки для колбас
6. Решетки
7. Режущий нож
8. Шнек
9. Загрузочный блок
10. Толкатель
11. Съёмный лоток
12. Кнопка крепления
13. Кнопка включения/выключения и реверса
14. Корпус



КОМПЛЕКТАЦИЯ

- Мясорубка – 1 шт.
- Съёмный лоток – 1 шт.
- Толкатель – 1 шт.
- Крупная решетка 7 мм – 1 шт.
- Средняя решетка 5 мм – 1 шт.
- Мелкая решетка 3 мм – 1 шт.
- Режущий нож – 1 шт.
- Насадки для колбас и кеббе – 1 шт.
- Документация – 1 шт.

ТЕХНИЧЕСКИЕ ХАРАКТЕРИСТИКИ

Электропитание: 220-240 В ~ 50/60 Гц

Номинальная мощность: 500 Вт

Максимальная мощность при блокировке вала: 1800 Вт

Производительность: 2,5 кг/мин

Уровень шума: 85 дБ

Функция реверса: да

Количество скоростей: 1

Длина сетевого шнура: 1 м

Вес: 2,54 кг

Размеры: 276 × 154 × 350 мм

Класс защиты от поражения электрическим током: II

МЕРЫ ПРЕДОСТОРОЖНОСТИ

1. Внимательно прочтите инструкцию.
2. Перед первым включением убедитесь в том, что напряжение электрической сети соответствует рабочему напряжению устройства.
3. Перед использованием затяните фиксирующее кольцо гаечным ключом, убедитесь, что кольцо не может отсоединиться.
4. Никогда не используйте аксессуары или детали другого производителя. Иначе гарантия станет недействительной.
5. Во избежание поражения электрическим током не опускайте корпус мясорубки в воду и другие жидкости. Если это произошло, не беритесь за изделие и немедленно отключите его от электросети.
6. Не используйте прибор, если сетевой шнур, вилка или другие детали повреждены. Если повреждение замечено в процессе эксплуатации, то незамедлительно отключите прибор от сети. Для ремонта и замены обратитесь в авторизованный сервисный центр.
7. Тщательно очистите детали, которые будут соприкасаться с пищевыми продуктами, перед первым использованием прибора.
8. Отключайте прибор от сети сразу после использования.
9. Никогда не проталкивайте ингредиенты пальцем или чем-то другим в загрузочный блок во время работы прибора. Для этой цели можно использовать только толкатель.
10. Выключайте прибор перед отсоединением и установкой насадок.
11. Подождите, пока движущиеся части не перестанут вращаться, прежде чем снимать их с прибора.
12. Для чистки корпуса мясорубки используйте только влажную ткань.
13. Не пытайтесь измельчать кости, орехи или другие твердые предметы.
14. Используйте мясо без жил, костей и жира, нарезанное на небольшие куски.
15. Не используйте прибор более 5 минут подряд. Перед повторным использованием дайте прибору отдохнуть в течение 10 минут.
16. Не оставляйте работающее устройство без внимания. Отключайте устройство от сети, когда не используете его.
17. Отключайте прибор от сети перед чисткой, перед установкой или снятием деталей.
18. Не кладите мясорубку и сетевой шнур на горячую поверхность или рядом с ней.
19. Устанавливайте устройство на ровной, устойчивой поверхности, вдали от источников тепла, открытого пламени, влаги и прямых солнечных лучей.
20. Следите, чтобы шнур питания не касался острых кромок.
21. Не тяните за шнур питания, не перекручивайте и не наматывайте его вокруг корпуса устройства.
22. Использование дополнительных приспособлений, не рекомендованных производителем прибора, может привести к травмам.
23. Данное устройство предназначено для использования в бытовых целях, коммерческое использование запрещено.
24. Этот прибор не предназначен для использования лицами (включая детей) с ограниченными физическими, сенсорными или умственными способностями, или с недостатком опыта и знаний, если только они не находятся под присмотром лица, ответственным за их безопасность.

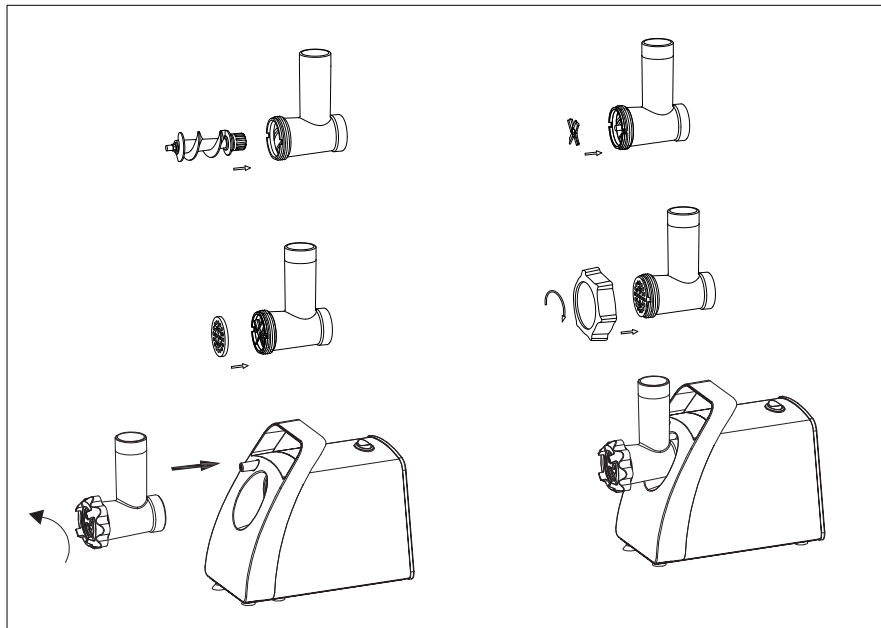
25. Следите за тем, чтобы дети не играли с устройством.

26. Если прибор заблокирован застрявшими внутри продуктами, нажмите кнопку **R**.

В случае возникновения неисправности необходимо незамедлительно отключить устройство от сети. Запрещается производить ремонт самостоятельно. Для проведения ремонтных работ необходимо обратиться в сервисный центр производителя. В противном случае гарантия на изделие прекращает свое действие. Изготовитель оставляет за собой право на изменение характеристик, не влияющих на общую функциональную принадлежность устройства без дополнительного уведомления об этих изменениях.

ЭКСПЛУАТАЦИЯ УСТРОЙСТВА

Сборка мясорубки



1. Возьмите загрузочный блок одной рукой, второй рукой вставьте внутрь него шнек.
2. Установите режущий нож лезвием вперед. Если оно будет установлено неправильно, мясо не будет измельчаться.
3. Вставьте решетку с желаемым диаметром отверстий, установив выступы в паз.
4. Затяните фиксирующее кольцо. Не затягивайте слишком сильно.
5. Удерживайте загрузочный блок и вставьте его во входное отверстие в корпусе устройства.
6. Установите лоток и толкатель сверху загрузочного блока.

Переработка мяса

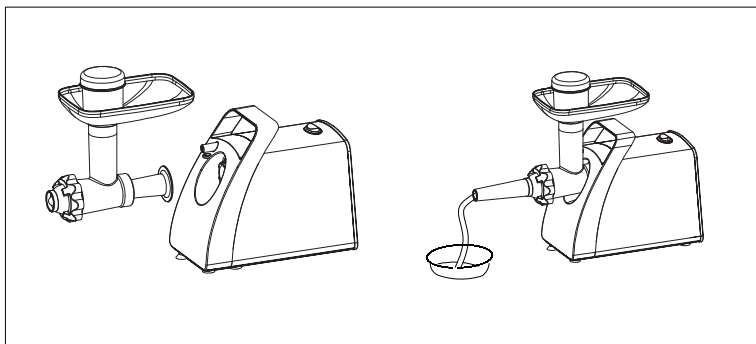
1. Очистите мясо от пленок, сухожилий и хрящей и нарежьте его небольшими кусочками, чтобы они легко помещались в горловину загрузочного вала. Никогда не используйте замороженное мясо.
2. Подключите мясорубку к сети.
3. Включите устройство, нажав ON.
4. Используйте толкатель для подачи мяса в горловину загрузочного вала.

Приготовление кеббе

Кеббе – это традиционное ближневосточное блюдо, приготовленное из мяса ягненка, специй и булгура, которые измельчаются вместе для получения основы для изготовления полых трубочек. Затем трубочки можно наполнить начинкой, зашпигнуть концы и обжарить во фритюре.

1. Вставьте шнек внутрь загрузочного вала, установите насадки для приготовления кеббе.
2. Затяните фиксирующее кольцо. Не затягивайте слишком сильно.
3. Пропустите приготовленный фарш через насадку для кеббе, получившиеся полые трубочки порежьте нужной длины и добавьте начинку внутрь.

Приготовление колбасы



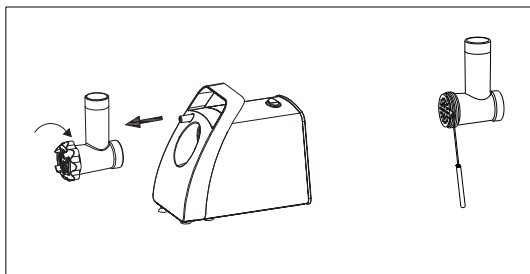
1. Вставьте шнек внутрь загрузочного вала, установите режущий нож и наденьте насадки для приготовления колбасы и затяните фиксирующее кольцо.
2. Поместите оболочку для колбасы на 10 минут в теплую воду. Затем наденьте влажную оболочку на насадку для приготовления колбасы. Нарезанное на небольшие куски мясо загрузите в лоток. Включите мясорубку и наполните оболочку фаршем, используя толкатель для подачи мяса внутрь загрузочного блока. Если оболочка прилипла к насадке, смочите ее немного водой.

УХОД И ЧИСТКА

Отключите мясорубку от сети перед чисткой.

Мясо, оставшееся внутри шнека, можно удалить, пропустив кусочек хлеба через мясорубку.

1. Нажмите кнопку крепления и отсоедините загрузочный блок.
2. Снимите фиксирующее кольцо и извлеките все детали из корпуса загрузочного блока. Не мойте детали в посудомоечной машине!



3. Вымойте все детали, которые соприкасались с пищевыми продуктами в горячей воде с применением моющих средств, ополосните чистой водой и высушите. После рекомендуется смазать режущий нож и решетки тканью или салфеткой, пропитанной растительным маслом.
4. Не применяйте абразивные и хлорсодержащие вещества для чистки.
5. Корпус мясорубки протрите чистой влажной тканью.

УСЛОВИЯ ХРАНЕНИЯ И УТИЛИЗАЦИИ

Перед длительным хранением убедитесь, что прибор чистый и сухой. Хранение и транспортировка устройства должны производиться в сухом, хорошо проветриваемом помещении, вдали от нагревательных приборов и прямых солнечных лучей. Устройство требует бережного обращения, оберегайте его от воздействия пыли, грязи, ударов, влаги, огня и т.п. Храните устройство в недоступном для детей месте. Реализация устройства должна производиться в соответствии с действующим законодательством РФ. По окончании срока службы изделия, не выбрасывайте его вместе с остальными бытовыми отходами. Утилизация данного изделия должна быть осуществлена согласно местным нормам и правилам по переработке отходов. Утилизация изделий позволяет предотвратить нанесение окружающей среде и здоровью человека потенциального вреда в результате неконтролируемого выброса отходов и рационально использовать материальные ресурсы. За более подробной информацией по сбору и утилизации отслужившего электрического и электронного оборудования, осуществляемым бесплатно и по вашему месту жительства, обратитесь в соответствующее управление вашего муниципального органа власти.

