

rombica

# Smart Barrel

УЛЬТРАЗВУКОВОЙ УВЛАЖНИТЕЛЬ  
ВОЗДУХА

HUM-036



## РУКОВОДСТВО ПО ЭКСПЛУАТАЦИИ

Благодарим Вас за покупку изделия Rombica.  
Перед эксплуатацией устройства прочтите это  
Руководство и сохраните его для использования  
в дальнейшем. Правильное использование устройства  
значительно продлит срок его службы.

## **ВВЕДЕНИЕ**

Увлажнитель является бытовым устройством и не предназначен для использования в промышленных целях! Данное устройство предназначено для использования в бытовых и аналогичных условиях.

Назначение устройства: для увлажнения и поддержания комфортного уровня относительной влажности воздуха в бытовых и аналогичных условиях.

## **МЕРЫ ПРЕДОСТОРОЖНОСТИ**

### **Меры предосторожности при эксплуатации устройства**

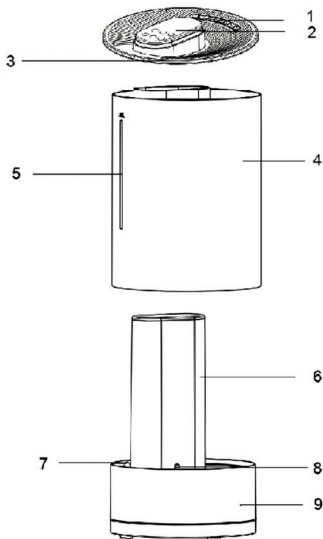
- Внимательно прочитайте Руководство по эксплуатации и сохраните его в качестве справочного материала.
- Перед использованием устройства, внимательно осмотрите его, на предмет любых видимых повреждений. При наличии повреждений использование устройства запрещается.
- Устройство не предназначено для использования вне помещений.
- Устройство может использоваться детьми старше 8 лет, лицами с ограниченными физическими, сенсорными или умственными способностями, а также людьми с недостаточным опытом эксплуатации данной бытовой техники, если они были проинструктированы о правилах безопасной эксплуатации и осознают существующую опасность. Детям не разрешается играть с устройством. Дети не должны осуществлять очистку и пользовательское обслуживание устройства без присмотра взрослых.
- Если кабель питания поврежден, он должен быть заменен авторизованным сервисным центром во избежание поломки оборудования.
- Утилизируйте устройство согласно требованиям местного законодательства.
- Запрещается внесение изменений в конструкцию устройства и вмешательство лиц, не уполномоченных производителем на гарантийный ремонт.
- Не выливайте оставшуюся воду через распылитель пара.
- Перед перемещением, проведением очистки и пр. отключите прибор от сети.
- Не наполняйте устройство горячей (выше 40°C) водой.

### **Меры электробезопасности**

- Не тяните за кабель питания для отсоединения шнура питания. Крепко возьмитесь за вилку и вытяните её из розетки напрямую.
- Следите, чтобы шнур питания не касался острых кромок и горячих поверхностей.
- Чтобы обеспечить безопасное использование, не повреждайте шнур питания и не используйте шнур питания, когда он поврежден или изношен.
- Во избежание опасности, поврежденный шнур питания подлежит замене только компетентной сервисной службой или специалистами.
- Устанавливайте устройство так, чтобы доступ к розетке был свободным.
- Не разбирайте и не ремонтируйте устройство. Техническое обслуживание устройства должно проводиться только специалистом.
- Во избежание поражения электрическим током и возгорания, не погружайте прибор и шнур питания в воду или другие жидкости. Если это произошло, НЕ БЕРИТЕСЬ за изделие, немедленно отключите его от электросети и обратитесь в Сервисный центр для проверки.
- Включайте устройства только при наличии воды в резервуаре. Не наливайте в резервуар и не используйте для мытья воду с температурой выше 40°C.
- При перемещении устройства беритесь только за основание, при этом придерживая резервуар для воды.
- Не размещайте устройство в непосредственной близости от мебели и электроприборов, а также не устанавливайте его около вентиляционных отверстий.
- Отключайте устройство от сети при его заполнении водой и очистке.

## ВНЕШНИЙ ВИД УСТРОЙСТВА

1. Рассеиватель для пара
2. Сенсорная панель управления
3. Крышка резервуара для воды
4. Резервуар для воды
5. Индикатор уровня воды
6. Держатель резервуара для воды
7. Клапан
8. Поплавок
9. Корпус устройства



## КОМПЛЕКТАЦИЯ

- Увлажнитель воздуха – 1 шт.  
Руководство пользователя – 1 шт.

## ТЕХНИЧЕСКИЕ ХАРАКТЕРИСТИКИ

- Напряжение электропитания: 100 – 240 В ~ 50 Гц  
Потребляемая мощность: 25 Вт  
Класс защиты от поражения эл. током: II  
Ёмкость резервуара для воды: 5,5 л  
Уровень шума: 38 дБ  
Средний расход воды: 300 мл/ч  
Управление через мобильное приложение: есть  
Материал корпуса: пластик

ТЕХНИЧЕСКИЕ ХАРАКТЕРИСТИКИ И ВНЕШНИЙ ВИД МОГУТ БЫТЬ ИЗМЕНЕНЫ  
БЕЗ ПРЕДВАРИТЕЛЬНОГО УВЕДОМЛЕНИЯ

## НАЧАЛО ЭКСПЛУАТАЦИИ

Перед использованием устройства обязательно прочтите раздел «Меры предосторожности» данного руководства.


Установите прибор на сухой, ровной поверхности. Рекомендуется устанавливать устройство на расстоянии не менее 30 см от стен и мебели.

Снимите крышку бака для воды. **ВНИМАНИЕ!** Перед тем, как заполнить резервуар для воды, убедитесь в том, что устройство выключено.

Снимите крышку резервуара для воды и наполните его водой до отметки «MAX».

Для удобства резервуар можно вынуть из корпуса, взяв его за специальную ручку.

Рекомендуется использовать только очищенную водопроводную воду комнатной температуры. Подключите прибор к электросети.



Нажмите кнопку  для включения устройства. Увлажнитель начнёт работу в обычном режиме.


Для выключения устройства нажмите кнопку  ещё раз. Устройство автоматически отключается, когда вода в резервуаре заканчивается.

Если Вы не планируете использовать устройство в ближайшее время, рекомендуется вылить воду из резервуара для воды.

Для регулировки интенсивности парообразования (от 1 до 3) нажмите .

Нажмите  для включения и переключения цвета подсветки.

Для установки таймера (от 1 до 12 часов) нажмите кнопку . На дисплее отобразится время, по прошествии которого устройство будет выключено. Каждое нажатие на кнопку  прибавляет 1 час.

Для включения ночного режима нажмите кнопку . После нажатия вся индикация на дисплее гаснет, а само устройство начинает работать максимально тихо и поддерживает влажность 65%. Для выхода из режима нажмите на любую кнопку.


### Управление с помощью мобильного приложения

Управлять этим устройством можно через мобильное приложение «Smart Life».

Приложение можно скачать здесь:



Для соединения устройства с вашей домашней сетью smart-устройств пожалуйста соедините смартфон с сетью Wi-Fi, откройте приложение, выберите «Добавить новое устройство» (или нажмите символ «плюс» в правом верхнем углу устройства) и следуйте инструкциям.

Зажмите кнопку  для включения Wi-Fi на увлажнителе, когда приложение предложит перевести устройство в режим поиска сети.

## ОБСЛУЖИВАНИЕ И УХОД

### ВНИМАНИЕ!

Всегда отключайте прибор от электрической сети питания перед очисткой.

**Очистка резервуара для воды и увлажняющего фильтра** (рекомендуется производить каждую одну-две недели работы).

1. Отключите прибор от электросети.
2. Снимите крышку резервуара для воды.
3. Выньте резервуар для воды и добавьте в него немного мягкого моющего средства.
4. Очистите внутреннюю поверхность резервуара для воды чистой мягкой тканью.
5. Слейте жидкость из резервуара и промойте его под струей воды.
6. Установите резервуар обратно и закройте отсек.

### ВОЗМОЖНЫЕ НЕИСПРАВНОСТИ И СПОСОБЫ ИХ УСТРАНЕНИЯ

Проблема	Возможное решение
Устройство не работает.	Убедитесь, что устройство подключено к источнику питания. Убедитесь, что резервуар для воды наполнен водой.
Резервуар для воды протекает.	Убедитесь, что резервуар для воды не переполнен.
	Каждый раз после проведения очистки, а также после снятия крышки резервуара для воды и/или наполнения резервуара для воды проверяйте сборку/подключение устройства.
На увлажняющем фильтре присутствует белый налет.	Белый налет – это накипь, которая оседает на поверхности в виде солей. Накипь на увлажняющем фильтре влияет на качество увлажнения. Поэтому так важно регулярно проводить очистку увлажняющего фильтра от накипи (см. главу "Обслуживание и уход").

Срок службы устройства составляет 24 месяца со дня продажи через розничную торговую сеть. В течение этого времени изготовитель обеспечивает потребителю возможность использования товара по назначению, а также выпуск и поставку запасных частей в торговые и ремонтные предприятия. В случае отсутствия штампа магазина срок службы исчисляется со дня изготовления. Гарантийные обязательства на устройство изложены в гарантийном талоне.

## УСЛОВИЯ ХРАНЕНИЯ И ТРАНСПОРТИРОВКИ

При транспортировке и хранении запрещается подвергать устройство механическим воздействиям, которые могут привести к повреждению устройства и/или нарушению целостности упаковки. Необходимо беречь упаковку устройства от попадания воды и других жидкостей. После транспортирования прибора при отрицательной температуре следует выдержать его в помещении, где предполагается эксплуатация, без включения в сеть не менее 2 часов.

Назначение товара: увлажнитель воздуха.

Предназначен для увлажнения и поддержания комфортного уровня относительной влажности воздуха в бытовых и аналогичных условиях.

Ограничения при использовании: при использовании устройства необходимо соблюдать нормы, установленные законодательством страны (в которой используется изделие).

Перед транспортировкой обратитесь к местным органам власти / перевозчику для уточнения правил и условий перевозки.



Не утилизируйте электрические устройства в несортированные городские отходы, используйте отдельные пункты сбора отходов. Обратитесь к местным органам власти за информацией, касающейся доступных систем сбора отходов. Если электронные устройства выбрасываются на городскую свалку, вредные вещества могут попасть в подземные воды и в пищевую цепь, нанося вред здоровью и благополучию.

Товарный знак / торговая марка: Rombica.

Адрес производства: Эермейт Электрикал Шенжень Ко. Лтд, Хюангфенглинг Индастриал Парк, Шийан Баоан Дистрикт, Шенжень, Китай.

Уполномоченное изготовителем лицо: ООО "Ромбика". Адрес: Россия, 115054, г. Москва, Пятницкая ул., д. 71/5, строение 2, этаж 5, офис 500. Импортёр: ООО «Элко Рус», адрес: 143441, Московская область, Красногорский район, п/о Путилково, улица 69 км МКАД, стр. 7, офис 506. Претензии от покупателей принимает ИМПОРТЕР. Произведено: Китай.

Дата производства товара определяется по серийному номеру товара: четвертый и пятый символы серийного номера обозначают месяц производства, шестой и седьмой символы – год производства соответственно. Соответствует требованиям: TP TC 004/2011, TP TC 020/2011, TP EAЭС 037/2016.



## ГАРАНТИЙНЫЙ ТАЛОН

### УСЛОВИЯ ГАРАНТИЙНЫХ ОБЯЗАТЕЛЬСТВ

1. Гарантийные обязательства распространяются на изделия, приобретенные в РФ.
2. Гарантийные обязательства не распространяются на принадлежности, входящие в комплектность товара, если их замена не связана с разборкой изделия: элементы питания, кабели, переходники, адаптеры, чехлы, ремни, документацию.
3. Изготовитель не несет гарантийные обязательства в следующих случаях: если изделие использовалось для осуществления предпринимательской деятельности, а так же в иных целях, не соответствующих его прямому назначению; нарушения правил и условий эксплуатации, установки изделия, изложенных в Руководстве Пользователя и другой документации; если изделие имеет следы попыток неквалифицированного ремонта; если дефект вызван изменением конструкции или схемы изделия, подключением внешних устройств, не предусмотренных изготовителем; если обнаружены механические повреждения, возникшие после передачи изделия потребителю; повреждения, вызванные воздействием влаги, высоких или низких температур, коррозией, окислением, попаданием внутрь изделия посторонних предметов, веществ, жидкостей, насекомых или животных.
4. Производитель не несет ответственность за возможный вред изделия, прямо или косвенно нанесенный людям, домашним животным, имуществу в случае, если это произошло в результате несоблюдения правил и условий эксплуатации, установки изделия; умышленных или неосторожных действий покупателя (потребителя) и/или третьих лиц. Также, не несет ответственность за возможный вред, прямо или косвенно нанесенный изделием соответствующего назначения, в результате потери, повреждения или изменения данных и информации.

ОБЛАСТЬ ДЕЙСТВИЯ ГАРАНТИИ – РОССИЙСКАЯ ФЕДЕРАЦИЯ

СРОК ГАРАНТИИ – 12 МЕСЯЦЕВ С ДАТЫ ПРОДАЖИ

СРОК СЛУЖБЫ – 24 МЕСЯЦА

При невозможности достоверно установить дату продажи, срок гарантии исчисляется с даты изготовления изделия и составляет 18 месяцев. Дата производства товара определяется по серийному номеру товара, четвертая и пятая цифры серийного номера обозначают месяц производства, шестая и седьмая цифры серийного номера обозначают год производства, соответственно. Серийный номер нанесен на упаковку. Информацию о работе технической службы и гарантийным вопросам можно узнать по электронной почте: [support@rombica.ru](mailto:support@rombica.ru). Полный список адресов технических центров производителя, уполномоченных осуществлять сервисное обслуживание, представлен на сайте: [www.rombica.ru](http://www.rombica.ru)

.....  
Изделие

.....  
Модель

.....  
Серийный номер

.....  
Дата продажи

Печать продавца

Настоящим утверждаю проверку работоспособности и покупку полностью исправного изделия, указанного выше, в полной комплектации с инструкцией по эксплуатации на русском языке. Изделие осмотрено и проверено в моем присутствии, видимых повреждений не имеет. Со всеми техническими характеристиками, функциональными возможностями и правилами эксплуатации ознакомлен(а). С нижеизложенными условиями гарантии согласен(а)

.....  
ФИО Покупателя, подпись

№	дата	код ремонта	сервис	мастер	клиент