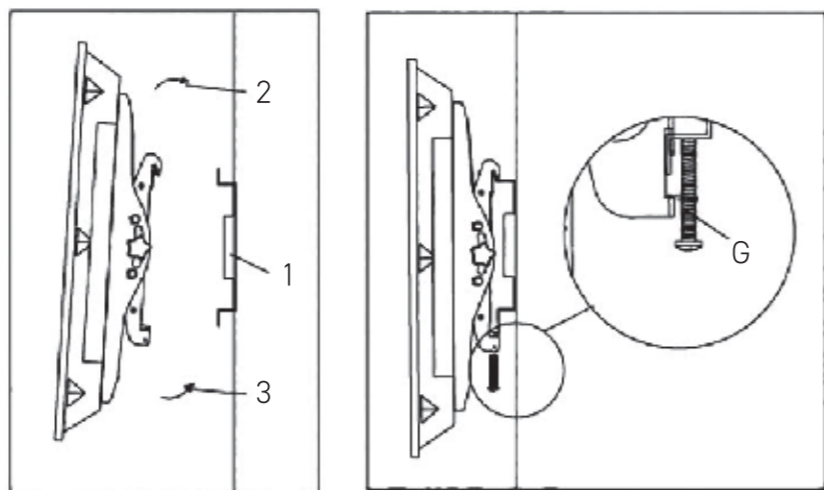


ШАГ 3

Повесьте телевизор с прикрепленными универсальными адаптерами на кронштейн и закрепите двумя болтами (G) снизу.



ОБСЛУЖИВАНИЕ

Необходимо регулярно, раз в 3 месяца, проверять кронштейн на предмет прочной фиксации всех его элементов и безопасности использования.

УСЛОВИЯ ХРАНЕНИЯ

Храните в сухом, вдали от нагревательных приборов и прямых солнечных лучей. Храните кронштейн в недоступном для детей месте. Данное устройство не должно использоваться маленькими детьми или лицами с ограниченными возможностями без наблюдения ответственного лица, гарантирующего безопасное использование устройства. Следите за маленькими детьми, чтобы они не играли с устройством и его деталями.

Товарный знак / торговая марка: rombica. Продукт не подлежит обязательной сертификации. Адрес производства: «ГЕНИАТЕЧ КО., ЛТД», Флат Б 39/Ф Товер 1, Ма Он Шан Центре, 1 Чун Стрест Ша Тин Н.Т., Китай. Срок службы не ограничен. Срок гарантии: 12 месяцев. Произведено: Китай. info@rombica.ru Техническая поддержка – support@rombica.ru

Импортер: ООО «Онлайн Трейд». Юридический адрес: 123182, РФ, г. Москва, ул. Щукинская, д. 2, этаж 3, помещение 50. Уполномоченная организация: ООО «Ромбика», РФ, г. Москва, ул. Ленинская Слобода, д. 19, офис 41х1Д, service@rombica.ru.

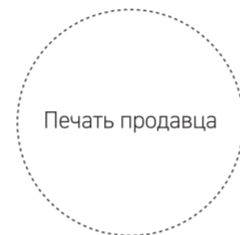
ГАРАНТИЙНЫЙ ТАЛОН

- Гарантийные обязательства распространяются на изделия, приобретенные в РФ.
- Гарантийные обязательства не распространяются на принадлежности, входящие в комплектность товара такие как саморезы, дюбели, шурупы, шайбы и прочие крепежи.
- Изготовитель не несет гарантийные обязательства в следующих случаях: если изделие использовалось для осуществления предпринимательской деятельности, а так же в иных целях, не соответствующих его прямому назначению; нарушения правил и условий эксплуатации, установки изделия, изложенных в Руководстве Пользователя и другой документации; если изделие имеет следы попыток некавалифицированного ремонта; если дефект вызван изменением конструкции или схемы изделия, не предусмотренных изготовителем; если обнаружены механические повреждения, возникшие после передачи изделия потребителю, повреждения, вызванные воздействием веса выше указанного в руководстве, влаги, высоких или низких температур, коррозией, окислением, попаданием внутрь изделия посторонних предметов, веществ, жидкостей, насекомых или животных.
- Производитель не несет ответственность за возможный вред изделия, прямо или косвенно нанесенный людям, домашним животным, имуществу в случае, если это произошло в результате несоблюдения правил и условий эксплуатации, установки изделия; умышленных или неосторожных действий покупателя (потребителя) и/или третьих лиц. Также, не несет ответственность за возможный вред, прямо или косвенно нанесенный изделием соответствующего назначения, в результате потери, повреждения или изменения данных и информации.

Область действия гарантии – Российская Федерация. Срок гарантии – 12 месяцев с даты продажи. Срок службы – 24 месяца. При невозможности достоверно установить дату продажи, срок гарантии исчисляется с даты изготовления изделия и составляет 18 месяцев.

Информацию по работе технической службы и гарантийным вопросам можно узнать по электронной почте: support@rombica.ru. Полный список адресов технических центров Производителя, уполномоченных осуществлять сервисное обслуживание, представлен на сайте: www.rombica.ru.

Изделие _____
 Модель _____
 Дата продажи _____



Настоящим подтверждаю проверку работоспособности и покупку полностью исправного изделия, указанного выше, в полной комплектации с инструкцией по эксплуатации на русском языке. Изделие осмотрено и проверено в моем присутствии, видимых повреждений не имеет. Со всеми техническими характеристиками, функциональными возможностями и правилами эксплуатации ознакомлен(а). С нижеизложенными условиями гарантии согласен(а)

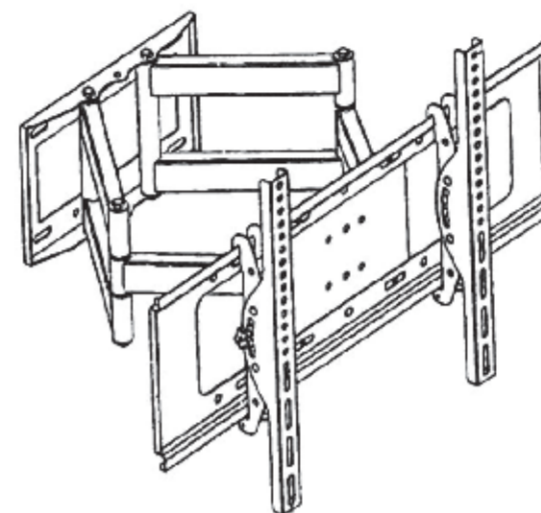
ФИО Покупателя, подпись

rombica

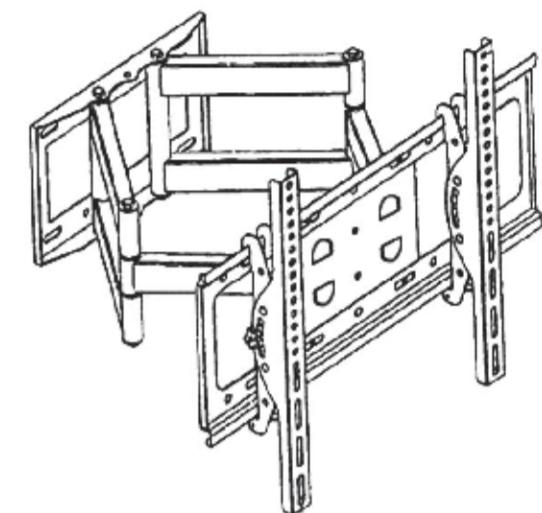
Rombica TV Clip

Наклонно-поворотный кронштейн для LED/LCD телевизоров
 Для моделей: A1 / M1

ИНСТРУКЦИЯ ПО СБОРКЕ И ЭКСПЛУАТАЦИИ



TV CLIP M1



TV CLIP A1

Прежде чем приступить к установке и сборке прочитайте внимательно инструкцию. Если у Вас возникли какие-либо вопросы относительно инструкций или предупреждений, просьба связаться с местным дистрибьютером для консультации.

ТРЕБОВАНИЯ ПО ЭКСПЛУАТАЦИИ И МЕРЫ ПРЕДОСТОРОЖНОСТИ

- Кронштейн должен быть установлен только как указано в инструкции. Неправильная установка может привести к травмам и порче имущества.
- Монтаж и демонтаж кронштейна и телевизора должен производиться только соответствующим специалистом с помощью необходимого вспомогательного оборудования.
- Перед установкой убедитесь что опорная поверхность способна выдержать кронштейн и все монтируемое на него оборудование.
- Размещайте кронштейн только на крепкой и твердой стене, например монолитной бетонной или кирпичной, способной выдержать многократно превышающую нагрузку чем сам кронштейн.
- Для деревянных стен допускается установка только в стены из цельного деревянного массива.
- Запрещается устанавливать кронштейн в фанерные, гипсокартонные и прочие стены с низкой прочностью, а также в полые, поврежденные или болтающиеся стены.
- Прежде чем установить телевизор на кронштейн убедитесь что все винты и прочие подвижные элементы закручены окончательно и не допускают шатания конструкции.
- Для того чтобы убедиться что все винты закручены окончательно используйте гаечный ключ.
- Следите за тем чтобы винты небыли сильно перетянуты, это может деформировать их и привести к снижению прочности всей конструкции.
- Не допускается начинать демонтаж каких-либо элементов кронштейна предварительно не сняв телевизор.
- Комплектация кронштейна содержит мелкие детали, которые могут стать причиной удушья при проглатывании. Храните комплект в недоступном для детей месте.
- Кронштейн предназначен для использования только в помещении.

- | | | | | | |
|----|--|-------------------|----|--|--|
| A | | M6 × 50 мм – 6 шт | G | | M5 × 45 мм – 2 шт |
| B | | ∅ × 50 мм – 6 шт | H1 | | M6 – 2 шт |
| C | | M6 × 25 мм – 4 шт | H2 | | M6 × 12 мм – 2 шт |
| D | | M8 × 25 мм – 4 шт | H3 | | 2 шт |
| E1 | | 4 шт | J | | Универсальные адаптеры – 2 шт |
| E2 | | 4 шт | K | | Настенный кронштейн с монтажной пластиной – 1 шт |
| F | | 4 шт | | | |

Необходимые инструменты:



ТЕХНИЧЕСКИЕ ХАРАКТЕРИСТИКИ И ВНЕШНИЙ ВИД МОГУТ БЫТЬ ИЗМЕНЕНЫ БЕЗ ПРЕДВАРИТЕЛЬНОГО УВЕДОМЛЕНИЯ

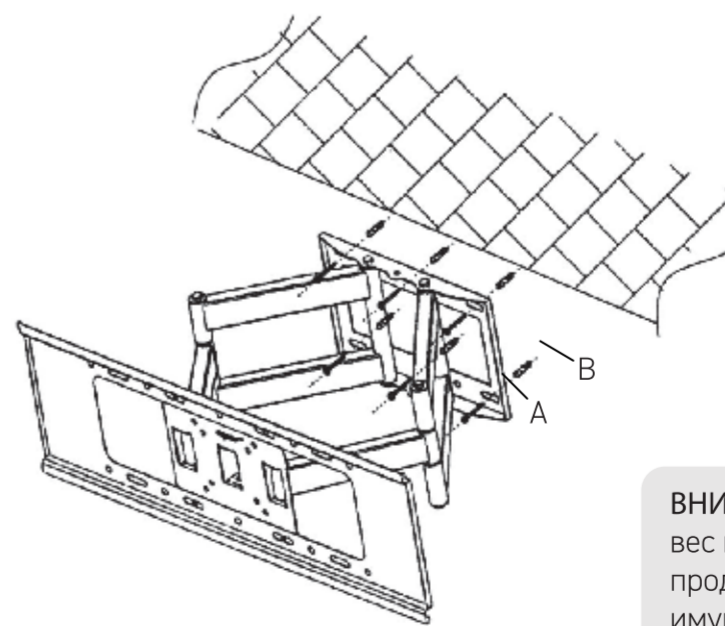
СПЕЦИФИКАЦИЯ:

Характеристика	TV Clip A1 (WMS-352)	TV Clip M1 (WMM-471)
Максимальная нагрузка	45 кг	45 кг
Допустимый размер ТВ	26"-55"	32"-70"
Макс. совместимость VESA	400×400	600×400
Расстояние до стены	90 – 450 мм	90 – 470 мм
Угол горизонтального поворота	+60° ~ -60°	+60° ~ -60°
Угол наклона	+15° ~ -15°	+15° ~ -15°
Материал	Холоднопрокатная сталь	Холоднопрокатная сталь

КОМПЛЕКТАЦИЯ: настенный кронштейн, монтажная пластина, универсальные адаптеры, крепежные детали, инструкция.

ШАГ 1

Подготовьте стену для размещения кронштейна.



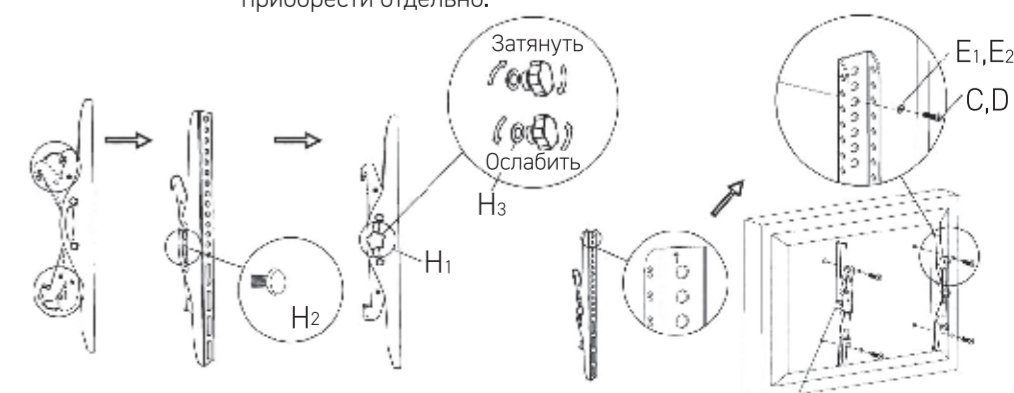
Это должна быть очень крепкая, например, бетонная или кирпичная конструкция. Разметьте и сделайте отверстия для крепежных элементов (A и B) и прикрепите кронштейн с монтажной пластиной.

ВНИМАНИЕ! Не используйте кронштейн с оборудованием, вес которого выше указанного в технической спецификации продукта – это может привести к серьезной травме и порче имущества.

ШАГ 2

Выберите из набора подходящие по диаметру к вашему телевизору шурупы (C, D) и шайбы (E1, E2). Если нет подходящих – необходимо приобрести отдельно.

Прикрепление универсальных адаптеров и регулировка угла наклона.



Регулятор угла наклона должен быть на внешней стороне.