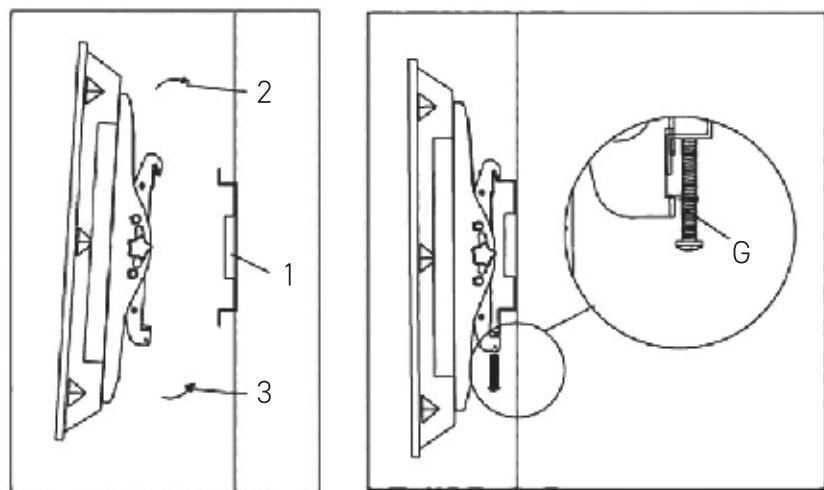


### ШАГ 3

Повесьте телевизор с прикрепленными универсальными адаптерами на кронштейн и закрепите двумя болтами (G) снизу.



### ОБСЛУЖИВАНИЕ

Необходимо регулярно, раз в 3 месяца, проверять кронштейн на предмет прочной фиксации всех его элементов и безопасности использования.

### УСЛОВИЯ ХРАНЕНИЯ

Храните в сухом, вдали от нагревательных приборов и прямых солнечных лучей. Храните кронштейн в недоступном для детей месте. Данное устройство не должно использоваться маленькими детьми или лицами с ограниченными возможностями без наблюдения ответственного лица, гарантирующего безопасное использование устройства. Следите за маленькими детьми, чтобы они не играли с устройством и его деталями.

Товарный знак / торговая марка: rombica. Продукт не подлежит обязательной сертификации. Адрес производства: «ГЕНИАТЕЧ КО., ЛТД», Флат Б 39/Ф Товер 1, Ма Он Шан Центре, 1 Чун Стрест Ша Тин Н.Т., Китай. Срок службы не ограничен. Срок гарантии: 12 месяцев. Произведено: Китай. info@rombica.ru Техническая поддержка – support@rombica.ru

Импортер: ООО «Онлайн Трейд». Юридический адрес: 123182, РФ, г. Москва, ул. Щукинская, д. 2, этаж 3, помещение 50. Уполномоченная организация: ООО «Ромбика», РФ, г. Москва, ул. Ленинская Слобода, д. 19, офис 41х1Д, service@rombica.ru.

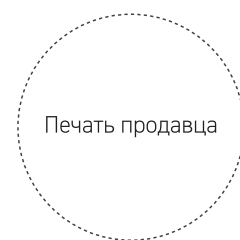
### ГАРАНТИЙНЫЙ ТАЛОН

1. Гарантийные обязательства распространяются на изделия, приобретенные в РФ.
2. Гарантийные обязательства не распространяются на принадлежности, входящие в комплектность товара такие как саморезы, дюбели, шурупы, шайбы и прочие крепежи.
3. Изготовитель не несет гарантийные обязательства в следующих случаях: если изделие использовалось для осуществления предпринимательской деятельности, а так же в иных целях, не соответствующих его прямому назначению; нарушения правил и условий эксплуатации, установки изделия, изложенных в Руководстве Пользователя и другой документации; если изделие имеет следы попыток некачественного ремонта; если дефект вызван изменением конструкции или схемы изделия, не предусмотренных изготовителем; если обнаружены механические повреждения, возникшие после передачи изделия потребителю, повреждения, вызванные воздействием веса выше указанного в руководстве, влаги, высоких или низких температур, коррозией, окислением, попаданием внутрь изделия посторонних предметов, веществ, жидкостей, насекомых или животных.
4. Производитель не несет ответственность за возможный вред изделия, прямо или косвенно нанесенный людям, домашним животным, имуществу в случае, если это произошло в результате несоблюдения правил и условий эксплуатации, установки изделия; умышленных или неосторожных действий покупателя (потребителя) и/или третьих лиц. Также, не несет ответственность за возможный вред, прямо или косвенно нанесенный изделием соответствующего назначения, в результате потери, повреждения или изменения данных и информации.

Область действия гарантии – Российская Федерация. Срок гарантии – 12 месяцев с даты продажи. Срок службы – 24 месяца. При невозможности достоверно установить дату продажи, срок гарантии исчисляется с даты изготовления изделия и составляет 18 месяцев.

Информацию по работе технической службы и гарантийным вопросам можно узнать по электронной почте: support@rombica.ru. Полный список адресов технических центров Производителя, уполномоченных осуществлять сервисное обслуживание, представлен на сайте: www.rombica.ru.

Изделие \_\_\_\_\_  
 Модель \_\_\_\_\_  
 Дата продажи \_\_\_\_\_



Настоящим подтверждаю проверку работоспособности и покупку полностью исправного изделия, указанного выше, в полной комплектации с инструкцией по эксплуатации на русском языке. Изделие осмотрено и проверено в моем присутствии, видимых повреждений не имеет. Со всеми техническими характеристиками, функциональными возможностями и правилами эксплуатации ознакомлен(а). С нижеизложенными условиями гарантии согласен(а)

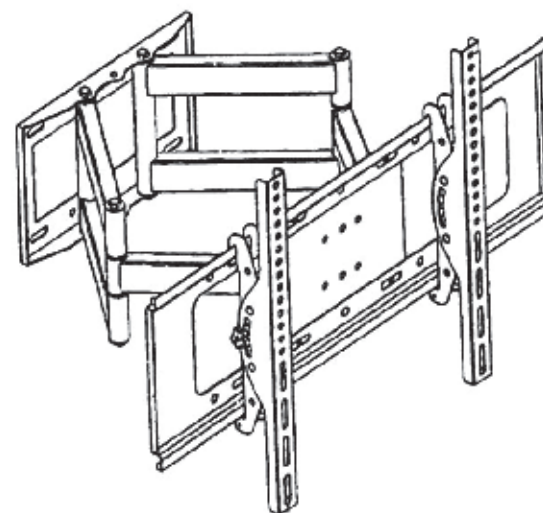
ФИО Покупателя, подпись

rombica

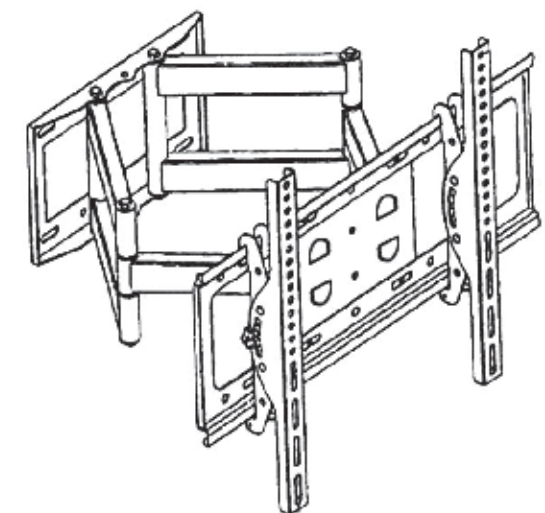
## Rombica TV Clip

Наклонно-поворотный кронштейн для LED/LCD телевизоров  
 Для моделей: A1 / M1

### ИНСТРУКЦИЯ ПО СБОРКЕ И ЭКСПЛУАТАЦИИ



TV CLIP M1



TV CLIP A1

Прежде чем приступить к установке и сборке прочитайте внимательно инструкцию. Если у Вас возникли какие-либо вопросы относительно инструкций или предупреждений, просьба связаться с местным дистрибьютером для консультации.

### ТРЕБОВАНИЯ ПО ЭКСПЛУАТАЦИИ И МЕРЫ ПРЕДОСТОРОЖНОСТИ

- Кронштейн должен быть установлен только как указано в инструкции. Неправильная установка может привести к травмам и порче имущества.
- Монтаж и демонтаж кронштейна и телевизора должен производиться только соответствующим специалистом с помощью необходимого вспомогательного оборудования.
- Перед установкой убедитесь что опорная поверхность способна выдержать кронштейн и все монтируемое на него оборудование.
- Размещайте кронштейн только на крепкой и твердой стене, например монолитной бетонной или кирпичной, способной выдержать многократно превышающую нагрузку чем сам кронштейн.
- Для деревянных стен допускается установка только в стены из цельного деревянного массива.
- Запрещается устанавливать кронштейн в фанерные, гипсокартонные и прочие стены с низкой прочностью, а также в полые, поврежденные или болтающиеся стены.
- Прежде чем установить телевизор на кронштейн убедитесь что все винты и прочие подвижные элементы закручены окончательно и не допускают шатания конструкции.
- Для того чтобы убедиться что все винты закручены окончательно используйте гаечный ключ.
- Следите за тем чтобы винты небыли сильно перетянуты, это может деформировать их и привести к снижению прочности всей конструкции.
- Не допускается начинать демонтаж каких-либо элементов кронштейна предварительно не сняв телевизор.
- Комплектация кронштейна содержит мелкие детали, которые могут стать причиной удушья при проглатывании. Храните комплект в недоступном для детей месте.
- Кронштейн предназначен для использования только в помещении.

- |                |  |                   |                |  |  |
|----------------|--|-------------------|----------------|--|--|
| A              |  | M6 × 50 мм – 6 шт | G              |  | M5 × 45 мм – 2 шт                                |
| B              |  | ∅ × 50 мм – 6 шт  | H <sub>1</sub> |  | M6 – 2 шт  |
| C              |  | M6 × 25 мм – 4 шт | H <sub>2</sub> |  | M6 × 12 мм – 2 шт                                |
| D              |  | M8 × 25 мм – 4 шт | H <sub>3</sub> |  | 2 шт   |
| E <sub>1</sub> |  | 4 шт              | J              |  | Универсальные адаптеры – 2 шт                    |
| E <sub>2</sub> |  | 4 шт              | K              |  | Настенный кронштейн с монтажной пластиной – 1 шт |
| F              |  | 4 шт              |                |  |  |

Необходимые инструменты:



ТЕХНИЧЕСКИЕ ХАРАКТЕРИСТИКИ И ВНЕШНИЙ ВИД МОГУТ БЫТЬ ИЗМЕНЕНЫ БЕЗ ПРЕДВАРИТЕЛЬНОГО УВЕДОМЛЕНИЯ

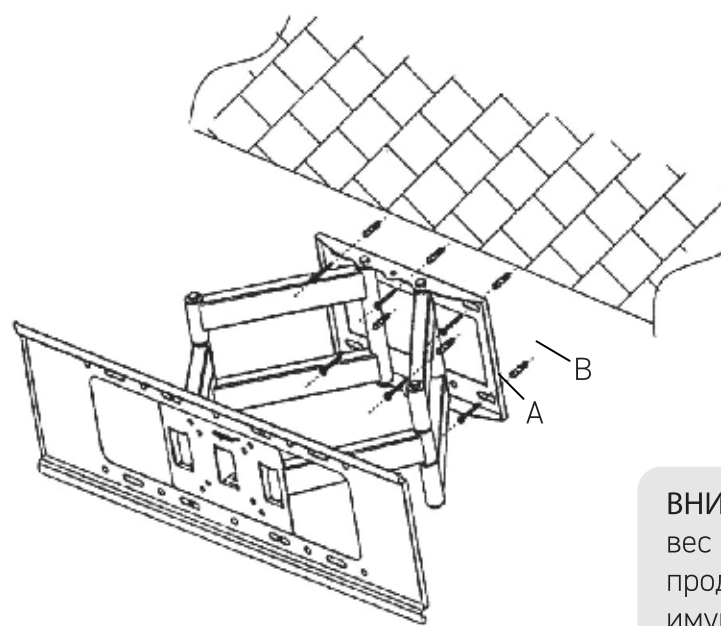
### СПЕЦИФИКАЦИЯ:

Характеристика	TV Clip A1 (WMS-352)	TV Clip M1 (WMM-471)
Максимальная нагрузка	45 кг	45 кг
Допустимый размер ТВ	26"-55"	32"-70"
Макс. совместимость VESA	400×400	600×400
Расстояние до стены	90 – 450 мм	90 – 470 мм
Угол горизонтального поворота	+60° ~ -60°	+60° ~ -60°
Угол наклона	+15° ~ -15°	+15° ~ -15°
Материал	Холоднопрокатная сталь	Холоднопрокатная сталь

КОМПЛЕКТАЦИЯ: настенный кронштейн, монтажная пластина, универсальные адаптеры, крепежные детали, инструкция.

### ШАГ 1

Подготовьте стену для размещения кронштейна.



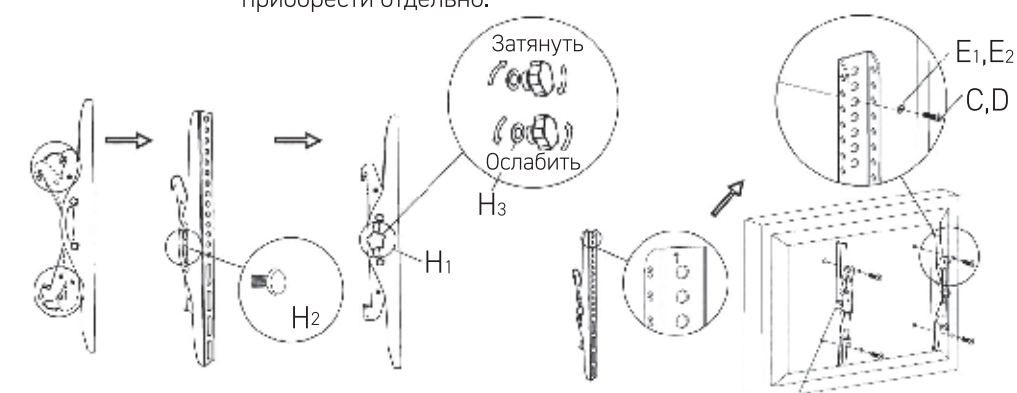
Это должна быть очень крепкая, например, бетонная или кирпичная конструкция. Разметьте и сделайте отверстия для крепежных элементов (A и B) и прикрепите кронштейн с монтажной пластиной.

**ВНИМАНИЕ!** Не используйте кронштейн с оборудованием, вес которого выше указанного в технической спецификации продукта – это может привести к серьезной травме и порче имущества.

### ШАГ 2

Выберите из набора подходящие по диаметру к вашему телевизору шурупы (C, D) и шайбы (E1, E2). Если нет подходящих – необходимо приобрести отдельно.

Прикрепление универсальных адаптеров и регулировка угла наклона.



Регулятор угла наклона должен быть на внешней стороне.