

rombica

ALTA

ТОСТЕР

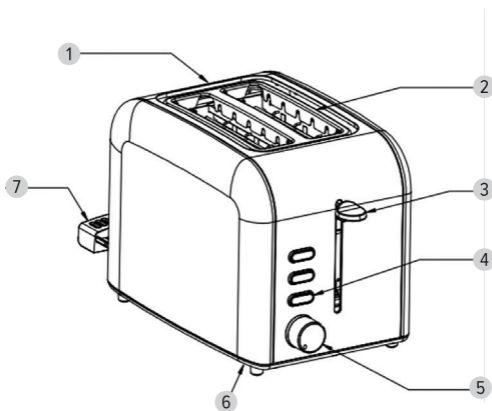
RTS-001

РУКОВОДСТВО ПОЛЬЗОВАТЕЛЯ

Благодарим Вас за покупку. Перед эксплуатацией устройства прочтите это руководство и сохраните его для использования в дальнейшем. Правильное использование прибора значительно продлит срок его службы.

ОБЩИЕ СВЕДЕНИЯ

1. Корпус
2. Слоты для тостов
3. Рычаг включения тостера
4. Кнопки управления
5. Регулятор степени обжаривания тостов
6. Основание
7. Поддон для крошек



ТЕХНИЧЕСКИЕ ХАРАКТЕРИСТИКИ И ВНЕШНИЙ ВИД МОГУТ БЫТЬ ИЗМЕНЕНЫ
БЕЗ ПРЕДВАРИТЕЛЬНОГО УВЕДОМЛЕНИЯ

КОМПЛЕКТАЦИЯ

Тостер – 1 шт.

Сетевой шнур – 1 шт.

Руководство пользователя – 1 шт.

ТЕХНИЧЕСКИЕ ХАРАКТЕРИСТИКИ

Электропитание: 220-240 В ~ 50/60 Гц

Номинальная потребляемая мощность: 850 Вт

Количество слотов для хлеба: 2

Количество степеней обжаривания: 6

Функция «Разморозка»: есть

Функция «Разогрев»: есть

Функция «Отмена»: есть

Анти-джем функция: да

Автоматическое центрирование тостов: да

Автоматическое отключение: да

Место для хранения шнура: да

Подсветка кнопок: да

Поддон для крошек

Вес: 1,44 кг

Габаритные размеры: 284 × 170 × 193 мм

Класс защиты от поражения электрическим током: I

ОБЩИЕ СВЕДЕНИЯ

Меры безопасности и инструкции, содержащиеся в данном руководстве, не охватывают все возможные ситуации, которые могут возникнуть в процессе эксплуатации прибора. Производитель не несет ответственности за повреждения, вызванные несоблюдением требований по технике безопасности и правил эксплуатации изделия. При работе с устройством пользователь должен руководствоваться здравым смыслом, быть осторожным и внимательным.

МЕРЫ ПРЕДОСТОРОЖНОСТИ

1. Внимательно прочтите инструкцию.
2. Во избежание поражения электрическим током не опускайте сетевой шнур, вилку или любую другую часть тостера в воду и другие жидкости. Если это произошло, не беритесь за изделие и немедленно отключите его от электросети.
3. Прикасайтесь к устройству только сухими руками.
4. Не используйте устройство с поврежденным сетевым шнуром, вилкой или корпусом.
5. Не пользуйтесь устройством вне помещения. Прибор предназначен только для личного использования в жилых помещениях. Любое коммерческое использование запрещено.
6. Не используйте прибор не по назначению.
7. Не оставляйте работающее устройство без внимания.
8. Тостер необходимо размещать на сухой, чистой и ровной поверхности, в хорошо проветриваемом помещении. Вокруг тостера должно быть

- достаточно места для вентиляции.
9. Не устанавливайте тостер рядом с легковоспламеняющимися веществами, одеждой, шторами, вплотную к стенам.
 10. Не используйте тостер вблизи нагреваемых поверхностей.
 11. Не вставляйте в тостер посуду, предметы и упаковки из металлической фольги, так как это может привести к возгоранию или поражению электрическим током.
 12. Не кладите шнур или другие предметы на отверстия для хлеба на тостере во время его использования.
 13. Не накрывайте тостер во время его использования.
 14. Во время работы поверхность тостера нагревается, особенно в области слотов для хлеба.
 15. Следите, чтобы шнур питания не касался острых кромок и горячих поверхностей.
 16. Не тяните за шнур питания, не перекручивайте и не наматывайте его вокруг корпуса устройства.
 17. Не перемещайте прибор, пока он полностью не остынет.
 18. Никогда не извлекайте продукты из тостера острыми предметами, это может повредить нагревательный элемент.
 19. Этот прибор не предназначен для использования лицами (включая детей) с ограниченными физическими, сенсорными или умственными способностями, или с недостатком опыта и знаний, если только они не находятся под присмотром лица, ответственным за их безопасность.
 20. Следите за тем, чтобы дети не играли с устройством.
 21. Не разрешайте детям играть с упаковочной пленкой и полиэтиленовыми пакетами, есть опасность удушья.
 22. Перевозите устройство только в заводской упаковке.
 23. Этот прибор не предназначен для использования с внешним таймером и не управляется отдельной системой дистанционного управления.

В случае возникновения неисправности необходимо незамедлительно отключить устройство от сети. Запрещается производить ремонт самостоятельно. Для проведения ремонтных работ необходимо обратиться в сервисный центр производителя. В противном случае гарантия на изделие прекращает свое действие. Изготовитель оставляет за собой право на изменение характеристик, не влияющих на общую функциональную принадлежность устройства без дополнительного уведомления об этих изменениях.


ПЕРЕД ПЕРВЫМ ИСПОЛЬЗОВАНИЕМ

После транспортирования и хранения при низких отрицательных температурах, или при повышенной влажности воздуха перед началом работы устройство необходимо выдержать в упаковке не менее 3 часов при комнатной температуре.


1. Перед первым использованием снимите все упаковочные материалы и наклейки, которые могут мешать эксплуатации устройства.
2. Перед первым включением устройства проверьте, соответствует ли напряжение электрической сети рабочему напряжению тостера.

3. Перед первым использованием включите тостер на несколько минут без хлеба. Нагревательные элементы обгорают, поэтому возможно появление небольшого количества дыма и постороннего запаха. Это нормальное явление.


ЭКСПЛУАТАЦИЯ УСТРОЙСТВА

1. Подключите устройство к сети и установите желаемый уровень обжарки хлеба при помощи регулятора, где 1 – это минимальная степень обжаривания, 6 – максимальная. Проверьте, установлен ли поддон для крошек.
2. Поместите по одному кусочку хлеба в слоты для тостов и опустите рычаг включения тостера. Рычаг будет находиться внизу до тех пор, пока хлеб не поджарится.
3. После приготовления, устройство автоматически отключится и поднимет тосты, рычаг вернется в исходное положение.
 - Нажмите кнопку , если вы хотите прекратить процесс обжаривания или хлеб застрял внутри слотов.
 - Если край хлеба прилипает к стенкам слота, отключите тостер от сети, подождите, пока он остынет, и выньте хлеб.
 - Никогда не пытайтесь извлечь застрявший хлеб, не отключив тостер от электрической розетки. При извлечении хлеба следите за тем, чтобы не повредить внутренний механизм или нагревательные элементы.

Функция «Разморозки»

Если вы хотите поджарить замороженный хлеб, нажмите кнопку , загорится подсветка; далее установите желаемый уровень обжарки, вставьте хлеб внутрь слотов и опустите рычаг.

Функция «Разогрев»

Если вы хотите подогреть остывший хлеб, нажмите кнопку , установите желаемый уровень обжарки, вставьте хлеб внутрь слотов и опустите рычаг.

ПОЛЕЗНЫЕ СОВЕТЫ

- Тонкие кусочки хлеба поджарятся быстрее, чем толстые. Не рекомендуется использовать слишком большие и слишком маленькие ломтики хлеба.
- Не используйте хлеб, намазанный маслом, глазурью, медом, вареньем или посыпанный сахаром.
- Подождите 1 минуту между обжариванием тостов, если устройство используется более одного раза подряд.
- Для обжарки белого хлеба рекомендуется использовать уровни 1-4, для обжарки темного бездрожжевого хлеба уровни 4-6.

ЧИСТКА УСТРОЙСТВА

- Перед чисткой отключите тостер от сети и дайте остыть.
- Никогда не помещайте устройство в воду и другие жидкости.
- Не оставляйте предметы, в том числе и хлеб, внутри тостера.
- Протирайте снаружи мягкой сухой тканью и никогда не используйте полироль для металла и средства с абразивными частицами.

Выдвиньте поддон для крошек и стряхните крошки. Если тостер используется часто, то накопившиеся крошки необходимо удалять хотя бы раз в неделю. Перед повторным использованием тостера убедитесь, что поддон для крошек полностью закрыт.

УСЛОВИЯ ХРАНЕНИЯ

Устройство не требует какого-либо монтажа или дополнительной фиксации. Хранение и транспортировка устройства должны производиться в сухом, хорошо проветриваемом помещении, вдали от нагревательных приборов и прямых солнечных лучей. Устройство требует бережного обращения, оберегайте его от воздействия пыли, грязи, ударов, влаги, огня и т.п. Храните устройство в недоступном для детей месте. Реализация устройства должна производиться в соответствии с действующим законодательством РФ. По окончании срока службы изделия, не выбрасывайте его вместе с остальными бытовыми отходами. Утилизация данного изделия должна быть осуществлена согласно местным нормам и правилам по переработке отходов. Утилизация изделий позволяет предотвратить нанесение окружающей среде и здоровью человека потенциального вреда в результате неконтролируемого выброса отходов и рационально использовать материальные ресурсы. За более подробной информацией по сбору и утилизации отслужившего электрического и электронного оборудования, осуществляемым бесплатно и по вашему месту жительства, обратитесь в соответствующее управление вашего муниципального органа власти.



Rombica RTS-001 Alta. Назначение товара: тостер электрический. Товарный знак / торговая марка: rombica.

ERC