

## ОЧКИ ВИРТУАЛЬНОЙ РЕАЛЬНОСТИ

VR XPro

ID: VR-0011

### РУКОВОДСТВО ПОЛЬЗОВАТЕЛЯ

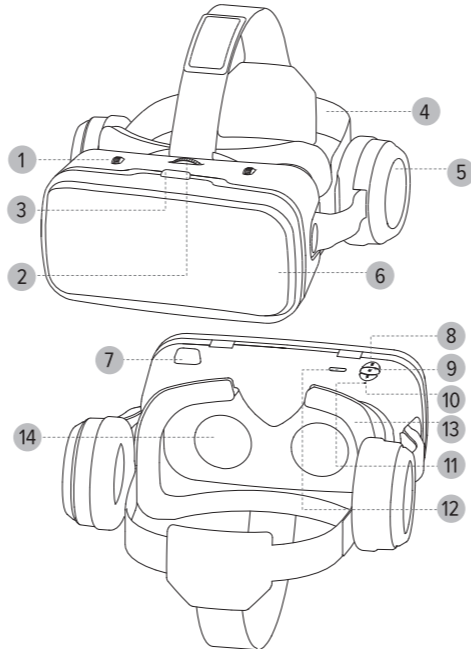
Благодарим Вас за покупку. Перед эксплуатацией устройства прочтите это руководство и сохраните его для использования в дальнейшем.

#### СПЕЦИФИКАЦИЯ

Питание: 5В/1А (micro-USB)  
 Стандарт Bluetooth: 4.2  
 Аккумулятор: 400 мАч / 3.7В  
 Микрофон: есть  
 Длительность работы: до 15 часов  
 Совместимые платформы: iOS и Android  
 Поддерживаемая диагональ экрана: до 6.5"  
 Способ вывода изображения: экран смартфона  
 Угол обзора: 90-100°  
 Расстояние между глазами: 60-70 мм  
 Фокусное расстояние: 37.5-46.5 мм  
 Размер: 222x205x99 мм  
 Материал: пластик  
 Комплектация: очки виртуальной реальности, салфетка, руководство пользователя

#### ОБЩИЕ СВЕДЕНИЯ

1. Регулировка фокусного расстояния
2. Регулировка межзрачкового расстояния
3. Отсек для установки смартфона
4. Головной ремень
5. Беспроводные наушники
6. Крышка отсека для установки смартфона
7. Сенсорная кнопка
8. Кнопка «Назад/Уменьшение громкости»
9. Кнопка «Питание/Пауза/Воспроизведение/Вызов»
10. Кнопка «Вперед/Увеличение громкости»
11. Микрофон
12. Разъем micro-USB для зарядки встроенного аккумулятора
13. Мягкая прокладка оголовья
14. Оптические линзы



#### ЭКСПЛУАТАЦИЯ

##### ВКЛЮЧЕНИЕ ФУНКЦИИ BLUETOOTH

Нажмите и держите 3 секунды кнопку (9), звуковой сигнал и световой индикатор (загорится синим цветом) подтвердят включение.

##### ВЫКЛЮЧЕНИЕ ФУНКЦИИ BLUETOOTH

Нажмите и держите 3 секунды кнопку (9), звуковой сигнал и световой индикатор (загорится красным светом) подтвердят выключение.

##### СОПРЯЖЕНИЕ СО СМАРТФОНОМ ПО BLUETOOTH

1. Включите устройство.
2. Активируйте функцию Bluetooth на смартфоне и запустите поиск устройств. Когда ваш смартфон найдет устройство, подтвердите подключение.

##### НАСТРОЙКА УСТРОЙСТВА

1. Запустите VR-приложение на вашем смартфоне.
2. Откройте крышку (6) и поместите смартфон в отсек (3).
3. Убедитесь, что экран смартфона находится ровно посередине отсека.
4. Закройте крышку отсека (6) и наденьте очки.
5. Отрегулируйте ремни крепления (4).
6. Удостоверьтесь, что наушники плотно прилегают к вашим ушам.
7. Для настройки расстояния между глазами, перемещайте регулировочные направляющие (2), пока не добьетесь идеально четкого изображения. Перемещайте направляющие очень медленно, чтобы дать время глазам привыкнуть, а также из-за высокой чувствительности настройки.
8. Для настройки фокусного расстояния перемещайте направляющие (1). Правильная настройка обеспечивает удобный угол обзора.
9. Для контроля и управления за воспроизведением контента на вашем устройстве используйте кнопки управления (8, 9, 10).
  - Кнопка 8:
    - Одно нажатие – уменьшение громкости
    - Два нажатия – воспроизведение предыдущей композиции
  - Кнопка 9:
    - 3-х секундное нажатие – включение/выключение устройства
    - Одно нажатие – пауза/воспроизведение; ответить на вызов/сбросить вызов
    - Два нажатия – отклонить вызов/позвонить
  - Кнопка 10:
    - Одно нажатие – увеличение громкости
    - Два нажатия – воспроизведение следующей композиции

Для тестирования устройства вы можете установить приложение Google Cardboard:



#### МЕРЫ ПРЕДОСТОРОЖНОСТИ

1. Перед началом работы внимательно прочитайте руководство пользователя.
2. Устройство требует индивидуальной настройки положения линз и крепления на голове для каждого пользователя.
3. Для работы устройства необходим смартфон, установленный в специальный отсек. Смартфон должен соответствовать требованиям спецификации.
4. При использовании изделия рекомендуется сидеть или держаться за надежную опору. Возможна потеря равновесия во время использования.
5. Не надевайте устройство без установленного смартфона.
6. Длительное пребывание в VR-очках может пагубно сказаться на Вашем зрении. Рекомендуемое время непрерывного использования устройства – не более 30 минут.
7. Устройство имеет установленное возрастное ограничение. Лицам, не достигшим 14 лет, запрещено пользоваться устройством.
8. Данное устройство не должно использоваться маленькими детьми или лицами с ограниченными возможностями без наблюдения ответственного лица, гарантирующего безопасное использование устройства.
9. Полностью зарядите аккумулятор устройства перед первым использованием в течение примерно 4 часов. Требуется 2-3 цикла полного заряда-разряда для достижения максимальной емкости. Перед подзарядкой изделия убедитесь, что напряжение питания составляет 5В.
10. Если устройство не используется в течение длительного времени, разряжайте и заряжайте его один раз в несколько месяцев.

11. При отключении USB-кабеля от устройства не держитесь за шнур, держитесь за штекер.
12. Не храните и не используйте устройство рядом с источниками тепла и легковоспламеняющимися предметами, при повышенной или пониженной температуре и влажности.
13. Во избежание повреждения устройства и электротравм, устройство следует защищать от воздействия воды, избегать нахождения в сырости, пыльной и грязной среде. Не допускайте попадания влаги в устройство, не погружайте его в жидкость.
14. Не подвергайте устройство резким перепадам температур.
15. Не прикладывайте чрезмерные усилия к корпусу изделия, не трясите, не кусайте, не облизывайте устройство, это может привести к его повреждению. Данное устройство не должно быть использовано маленькими детьми или людьми с ограниченными возможностями без наблюдения ответственного лица, гарантирующего безопасное использование устройства.
16. Не вставляйте посторонние предметы в USB-разъем устройства.
17. Для очистки используйте сухую мягкую безворсовую ткань. Запрещается использовать для этой цели какие-либо моющие или чистящие жидкости.
18. Устройство предназначено только для домашнего пользования.
19. Чтобы гарантировать достаточную вентиляцию и нормальную работу устройства, никогда не накрывайте его тканью или другим материалом/изделиями, так как недостаточная вентиляция может вызвать перегрев и/или сокращение срока службы изделия.
20. Не подвергайте устройству ударам и механическим воздействиям. Не пытайтесь самостоятельно разбирать, ремонтировать и модифицировать устройство. Любые изменения в его конструкции влекут за собой прекращение действия гарантии производителя. Если устройству требуется обслуживание, обратитесь в сервисный центр.

#### УСЛОВИЯ ХРАНЕНИЯ

Храните устройство в сухом, хорошо проветриваемом помещении, вдали от нагревательных приборов и прямых солнечных лучей. Храните в недоступном для детей месте.

Назначение товара: очки виртуальной реальности. Используется для отображения 3D изображения, воспроизводимого на телефоне пользователя. Устройство не предназначено для использования в коммерческих целях. Содержит встроенный аккумулятор. Перед транспортировкой обратитесь к местным органам власти / перевозчику для уточнения правил и условий перевозки.

Торговый знак/торговая марка: rombica  
 Адрес пр-ва: «Просиркл Фитнесс Трейнинг Продактс (Сюжу) Ко., Лтд» адрес: 11-1001, Креатив Индустри Парк, 328, Ксингху Стрит, Сюжу, Жиангсу, Китай.  
 Импортёр: ООО «ОнЛайн Трейд», 123182, РФ, г. Москва, ул. Щукинская, д. 2, этаж 3, пом. 50. Претензии покупателей принимает ИМПОРТЕР.  
 Разработка и дизайн: Сингапур. Произведено: Китай. info@rombica.ru.  
 Техническая поддержка – support@rombica.ru

НЕ ПОДЛЕЖИТ ОБЯЗАТЕЛЬНОЙ СЕРТИФИКАЦИИ.

#### ГАРАНТИЙНЫЙ ТАЛОН

##### УСЛОВИЯ ГАРАНТИЙНЫХ ОБЯЗАТЕЛЬСТВ

1. Гарантийные обязательства распространяются на изделия, приобретенные в РФ.
2. Гарантийные обязательства не распространяются на принадлежности, входящие в комплектность товара, если их замена не связана с разборкой изделия: элементы питания, кабели, переходники, адаптеры, чехлы, ремни, документацию.
3. Изготовитель не несет гарантийные обязательства в следующих случаях: если изделие использовалось для осуществления предпринимательской деятельности, а так же в иных целях, не соответствующих его прямому назначению; нарушения правил и условий эксплуатации, установки изделия, изложенных в Руководстве Пользователя и другой документации, если изделие имеет следы попыток неквалифицированного ремонта; если дефект вызван изменением конструкции или схемы изделия, подключением внешних устройств, не предусмотренных изготовителем; если обнаружены механические повреждения, возникшие после передачи изделия потребителю; повреждения, вызванные воздействием влаги, высоких или низких температур, коррозии, окислением, попаданием внутрь изделия посторонних предметов, веществ, жидкостей, насекомых или животных.
4. Производитель не несет ответственность за возможный вред изделия, прямо или косвенно нанесенный людям, домашним животным, имуществу в случае, если это произошло в результате несоблюдения правил и условий эксплуатации, установки изделия; умышленных или неосторожных действий покупателя (потребителя) и/или третьих лиц. Также, не несет ответственность за возможный вред, прямо или косвенно нанесенный изделием соответствующего назначения, в результате потери, повреждения или изменения данных и информации.

ОБЛАСТЬ ДЕЙСТВИЯ ГАРАНТИИ – РОССИЙСКАЯ ФЕДЕРАЦИЯ  
 СРОК ГАРАНТИИ – 6 МЕСЯЦЕВ С ДАТЫ ПРОДАЖИ  
 СРОК СЛУЖБЫ – 12 МЕСЯЦЕВ

При невозможности достоверно установить дату продажи, срок гарантии исчисляется с даты изготовления изделия и составляет 18 месяцев. Дата производства товара определяется по серийному номеру товара, четвертая и пятая цифры серийного номера обозначают месяц производства, шестая и седьмая цифры серийного номера обозначают год производства, соответственно. Серийный номер нанесен на упаковку. Информацию о работе технической службы и гарантийным вопросам можно узнать по электронной почте: support@rombica.ru

Полный список адресов технических центров производителя, уполномоченных осуществлять сервисное обслуживание, представлен на сайте: [www.rombica.ru](http://www.rombica.ru)

Изделие \_\_\_\_\_

Модель \_\_\_\_\_

Серийный номер \_\_\_\_\_

Дата продажи \_\_\_\_\_

Настоящим подтверждаю проверку работоспособности и покупку полностью исправного изделия, указанного выше, в полной комплектации с инструкцией по эксплуатации на русском языке. Изделие осмотрено и проверено в моем присутствии, видимых повреждений не имеет. Со всеми техническими характеристиками, функциональными возможностями и правилами эксплуатации ознакомлен(а). С нижеизложенными условиями гарантии согласен(а)

ФИО Покупателя, подпись \_\_\_\_\_



#### СВЕДЕНИЯ О РЕМОНТАХ

| № | дата | код ремонта | сервис | мастер | клиент |
|---|------|-------------|--------|--------|--------|
|   |      |             |        |        |        |
|   |      |             |        |        |        |
|   |      |             |        |        |        |
|   |      |             |        |        |        |
|   |      |             |        |        |        |
|   |      |             |        |        |        |
|   |      |             |        |        |        |
|   |      |             |        |        |        |
|   |      |             |        |        |        |

