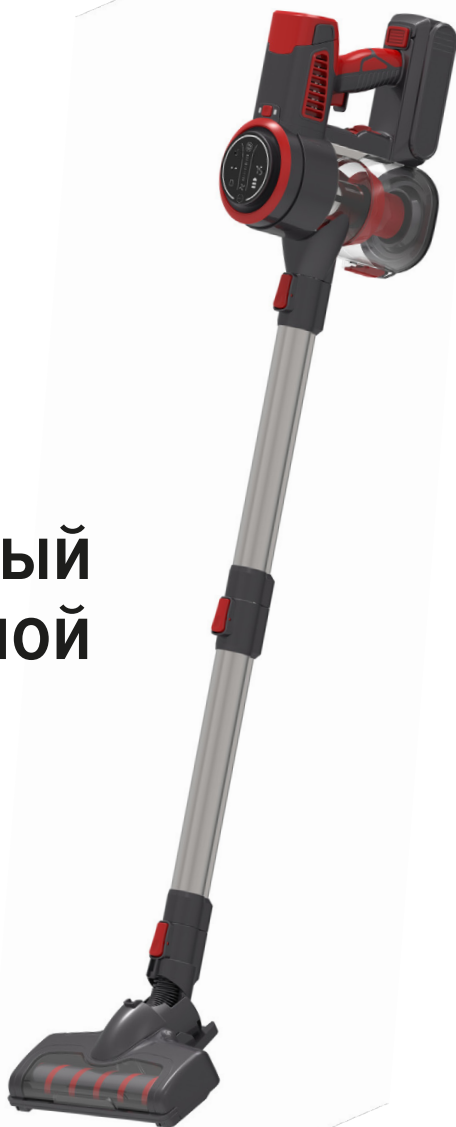


rombica

Пылесос вертикальный беспроводной

MyClean Airy

ID: NHS30D01



РУКОВОДСТВО ПОЛЬЗОВАТЕЛЯ

Благодарим Вас за покупку изделия Rombica.
Перед эксплуатацией устройства прочтите
это руководство и сохраните его для
использования в дальнейшем.

Меры безопасности и инструкции, содержащиеся в данном руководстве, не охватывают все возможные ситуации, которые могут возникнуть в процессе эксплуатации устройства. При работе с устройством пользователь должен руководствоваться здравым смыслом, быть осторожным и внимательным.

МЕРЫ ПРЕДОСТОРОЖНОСТИ

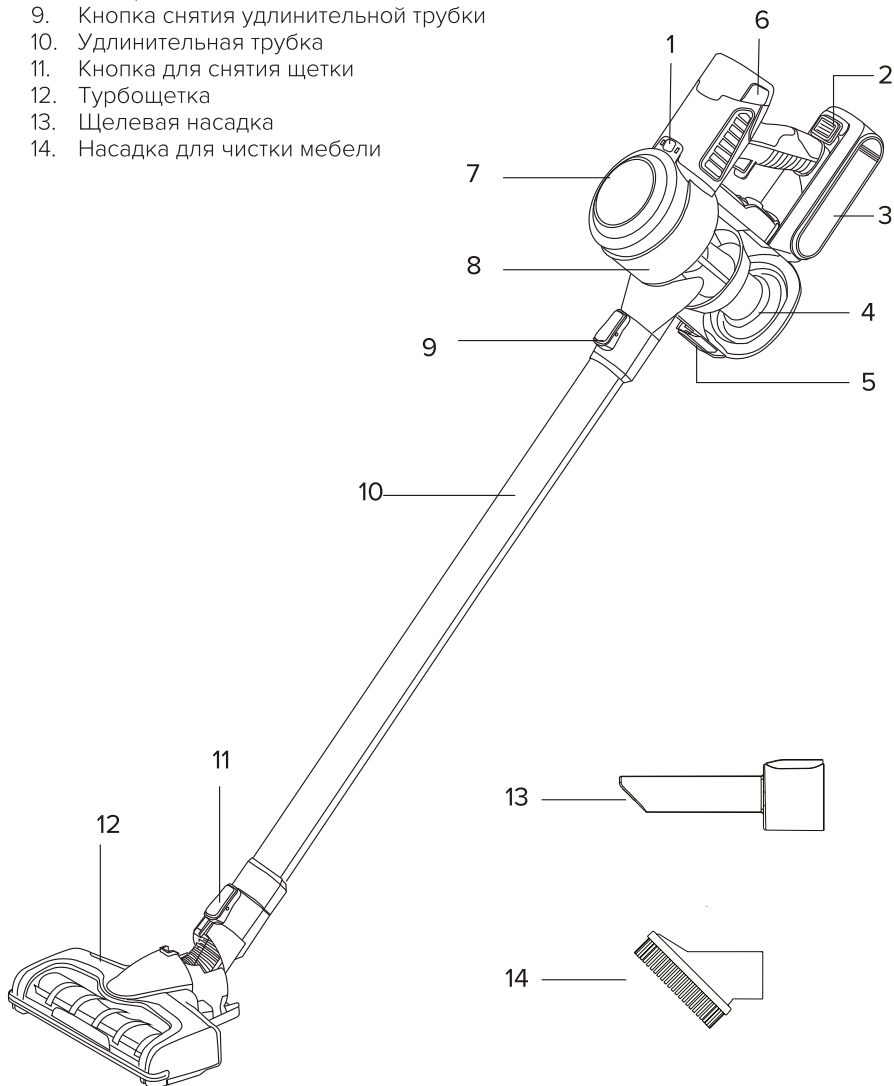
Эти предупреждения относятся к устройству, а также к любым съемным приспособлениям, принадлежностям, зарядным устройствам и адаптерам питания в случаях, где они применимы.

1. Данное устройство не предназначено для использования детьми, а также лицами с ограниченными физическими, физиологическими или умственными способностями, или отсутствием опыта и/или знаний, кроме случаев, когда лицо, ответственное за их безопасность, контролирует их действия или дает указания о правильном использовании данного устройства. Очистка и обслуживание устройства не должны выполняться детьми без присмотра.
2. Данное устройство предназначено для уборки только в домашних условиях. Не используйте его на открытом воздухе (например, на балконе) или промышленных предприятиях.
3. Не используйте устройство при температуре ниже 10 °C или выше 40 °C.
4. Не используйте во влажных помещениях. Не прикасайтесь к прибору влажными руками.
5. Перед использованием устройства уберите с пола посторонние предметы, такие как провода, одежда, бумага или хрупкие предметы.
6. Не используйте устройство для уборки жидкостей, горючих материалов, острых предметов, таких как стекло, гвозди, угли и т.д.
7. Не используйте устройство для уборки мокрых и влажных поверхностей.
8. Не используйте устройство для уборки горящих или дымящихся предметов.
9. Не используйте устройство для строительного мусора (в т.ч. бетонной пыли).
10. Не позволяйте детям играть с устройством.
11. Избегайте попадания воды на устройство. Если это произойдет, немедленно выключите устройство и обратитесь в авторизованный сервисный центр.
12. Не погружайте устройство в воду или другие жидкости.
13. Используйте устройство строго по назначению.
14. Не вскрывайте и не ремонтируйте устройство самостоятельно.
15. Не запускайте устройство без фильтрующих элементов.
16. Рекомендуемые поверхности для уборки: деревянные покрытия, напольная плитка, ковёр с низким ворсом, каменные покрытия, линолеум.
17. Регулярно очищайте фильтр во избежание скопления в нём мелкой пыли.
18. Фильтр для пыли должен быть полностью сухим перед установкой его на места.
19. Используйте устройство только тогда, когда оно полностью собрано и фильтр установлен на свое место.
20. Для Вашей собственной безопасности проверяйте устройство перед каждым использованием.
21. При обнаружении неисправности устройством нельзя пользоваться до того, как оно будет отремонтировано квалифицированным специалистом.
22. Не вставляйте ничего в отверстия/насадки пылесоса и убедитесь, что они ничем не закрыты.

23. Выключите пылесос перед сменой насадок.
24. Не оставляйте включённое устройство без присмотра.
25. При прерывании работы с устройством и её завершении выключите устройство.
26. Используйте только оригинальные аксессуары.
27. Никогда не держите щелевую насадку пылесоса возле тела, иначе она может присосаться к коже. Если это произошло, немедленно выключите устройство.
28. Не кладите тяжёлые предметы на устройство.
29. Не роняйте устройство.
30. Предохраняйте устройство от нагрева, открытого пламени, прямых солнечных лучей и ударов.
31. Для зарядки устройства используйте только оригинальный адаптер питания, входящий в комплект.
32. Данное устройство нельзя устанавливать, заряжать и использовать вне помещения, в ванной комнате или в пределах 3 метров от бассейна. Не используйте на влажных поверхностях и не подвергайте воздействию сырости, снега или дождя.
33. Во время зарядки устройства следите за тем, чтобы адаптер питания находился располагался в месте, где свободно циркулирует воздух. Запрещается накрывать адаптер питания тканью и располагать его в местах, где температура воздуха выше 50°C.
34. Если пылесос не используется длительное время, рекомендуется производить его зарядку один раз в месяц. Это поможет избежать глубокого разряда аккумулятора и продлит срок его службы.

ВНЕШНИЙ ВИД УСТРОЙСТВА

1. Кнопка Вкл. / Выкл.
2. Кнопка снятия аккумулятора
3. Аккумулятор
4. Пылесборник
5. Кнопка открытия крышки пылесборника
6. Кнопка для снятия HEPA фильтра
7. LED дисплей и сенсорные элементы управления
8. Моторный блок
9. Кнопка снятия удлинительной трубки
10. Удлинительная трубка
11. Кнопка для снятия щетки
12. Турбощетка
13. Щелевая насадка
14. Насадка для чистки мебели



ТЕХНИЧЕСКИЕ ХАРАКТЕРИСТИКИ

Тип уборки: сухая
Мощность: 320 Вт
Тип аккумулятора: Li-ion
Напряжение аккумулятора: 25,9 В
Емкость аккумулятора: 2200 мАч
Входное напряжение сетевого адаптера: 100-240 В, 50-60 Гц
Выходное напряжение: 31 В
Выходной ток: 500 мА
Мощность всасывания: 90 Вт
Защита от поражения электротоком: класс II
Тип фильтра: HEPA фильтр
Тип пылесборника: контейнер
Объем пылесборника: 0,8 л
Уровень шума: 83 дБ
Защита от перегрева: есть
Режимов работы: 3
Время непрерывной работы: до 60 минут (при минимальной мощности) /
до 15 минут (при максимальной мощности)
Габаритные размеры (в полной сборке): 1100×260×200 мм

КОМПЛЕКТАЦИЯ

Моторный блок с фильтрами и пылесборником – 1 шт.
Удлинительная трубка – 1 шт.
Насадка для чистки мебели – 1 шт.
Турбощетка – 1 шт.
Щелевая насадка – 1 шт.
Крепление – 1 шт.
Адаптер для зарядки аккумулятора – 1 шт.
Руководство пользователя – 1 шт.
Напольная подставка – 1 шт.

Производитель оставляет за собой право на внесение изменений в дизайн, комплектацию, а также в технические характеристики изделия в ходе постоянного совершенствования своей продукции без дополнительного уведомления об этих изменениях.

ПЕРЕД НАЧАЛОМ ИСПОЛЬЗОВАНИЯ

Аккуратно достаньте изделие и его комплектующие из коробки.
Удалите все упаковочные материалы и рекламные наклейки.

После транспортировки или хранения при низких температурах необходимо выдержать устройство при комнатной температуре не менее 2 часов перед включением. Корпус устройства и все съемные части протрите влажной тканью и тщательно просушите.

Проверьте наличие и правильность установки пылесборника и фильтров.
Перед использованием убедитесь в том, что внешние и видимые внутренние части устройства не имеют повреждений, сколов и других дефектов.

Зарядку аккумулятора можно производить двумя способами:

1. Напрямую. Для этого необходимо отсоединить аккумулятор от моторного блока пылесоса и подключите его к электросети с помощью адаптера питания.
2. При помощи напольной подставки. Подключите адаптер питания к напольной подставке и установите на неё пылесос, при необходимости используйте удлинитель.

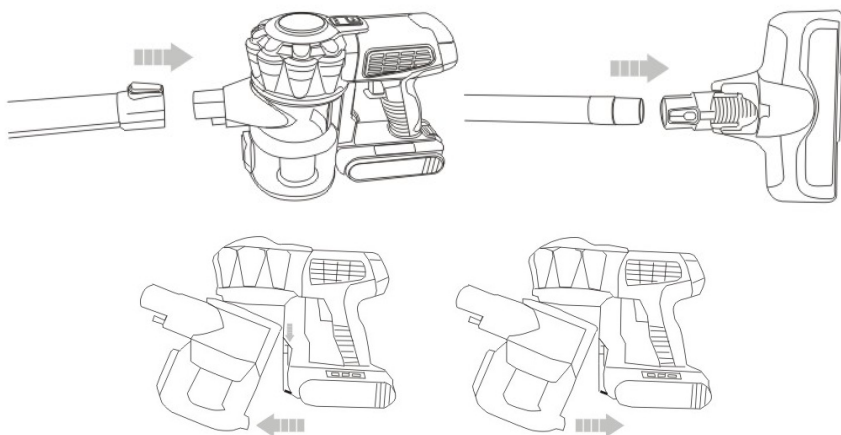
Во время зарядки аккумулятора индикатор на корпусе устройства будет мигать цветом. Когда аккумулятор полностью зарядится, индикатор на корпусе будет гореть непрерывно. Прибор готов к использованию.

СБОРКА УСТРОЙСТВА

Внимание! Перед использованием устройства проверьте наличие и правильность установки пылесборника и фильтров. Приступая к сборке устройства, убедитесь, что оно отключено от электросети.

Важно! На некоторых этапах сборки на детали необходимо надавить до тех пор, пока не послышится щелчок. Не надавливайте на детали слишком сильно, это может привести к их поломке.

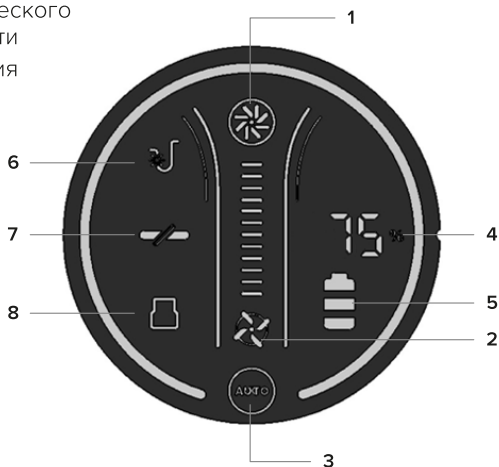
1. Присоедините телескопическую трубку в отверстие на моторном блоке и слегка надавите до характерного щелчка.
2. К свободному концу телескопической трубки присоедините электрическую насадку и слегка надавите.



3. Если Вы хотите использовать другие насадки, подключите их к пылесосу аналогичным способом.
4. Для того, чтобы отсоединить насадки, необходимо нажать на кнопку для снятия насадки на корпусе устройства или на телескопической трубке.

ИНДИКАЦИЯ И СЕНСОРНЫЕ ЭЛЕМЕНТЫ УПРАВЛЕНИЯ

1. Кнопка переключения режимов работы
2. Кнопка регулировки мощности всасывания
3. Кнопка включения автоматического режима регулировки мощности
4. Текущая мощность всасывания
5. Состояние аккумулятора
6. Индикатор засора в трубке
7. Индикатор засора турбощётки
8. Индикатор заполненности пылесборника



ЭКСПЛУАТАЦИЯ УСТРОЙСТВА

1. Нажмите кнопку Вкл./Выкл. для того, чтобы включить пылесос.
2. Отрегулируйте мощность всасывания при помощи кнопок на сенсорной панели управления.
3. По окончании работы нажмите кнопку Вкл./Выкл. для выключения устройства.

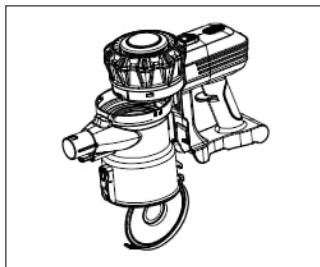
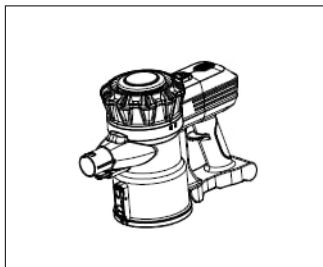
ОЧИСТКА УСТРОЙСТВА

Очистка корпуса

При необходимости протирайте корпус устройства влажной тканью.

Очистка пылесборника

1. Нажмите кнопку отсоединения пылесборника и отсоедините его.



2. Снимите пылесборник с моторного блока.
3. Опустошите пылесборник от скопившихся пыли и мусора.
Для этого нажмите кнопку открытия крышки пылесборника.
4. Извлеките фильтры и очистите от скопившейся пыли и мусора.
5. Протрите пылесборник влажной мягкой тканью, фильтр промойте под слабой струёй воды и после тщательно просушите.
6. Соберите блок фильтров в обратной последовательности и установите в пылесборник.

Не используйте для чистки устройства губки с грубым абразивным покрытием и различные химически активные вещества, это может привести к поломке. Не мойте фильтр в посудомоечной машине.

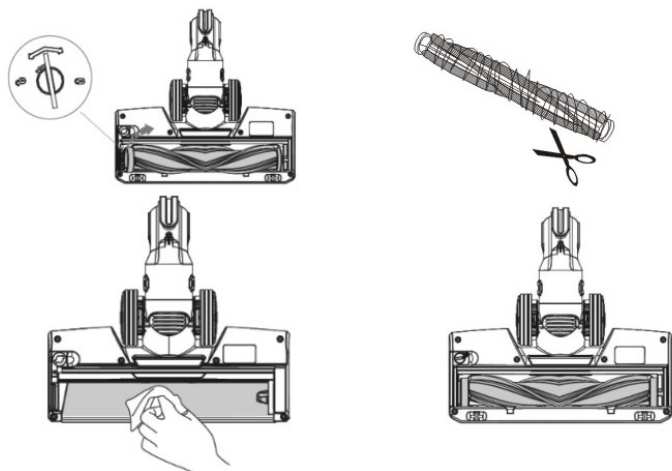
Очистка турбощетки

Щетинистый валик – основной рабочий элемент в турбощетке. Он позволяет эффективно собирать грязь, пыль, волосы, шерсть домашних животных и другие загрязнения с поверхности пола. Во время работы волосы и шерсть могут намататься на валик, что значительно снизит эффективность уборки. Для того, чтобы избежать этого, рекомендуется регулярно производить очистку щетинистого валика. Сделать это можно одним из указанных ниже способов.

1. Отсоедините турбощетку от телескопической трубки, нажав на кнопку фиксатора.
2. Если щетинный валик загрязнён не сильно, его можно очистить, не вынимая из щётки.

Для этого расположите нож (в комплект не входит) между рядами щетинок режущей кромкой наружу, от валика, и движением вдоль валика подрежьте наматывшиеся на валик волосы и нитки. После этого обрезки волос и ниток легко удаляются наружу из корпуса щетки, для удобства допускается поворачивать щетинный валик вокруг оси его вращения вручную.

При сильном загрязнении валика, его необходимо вынуть из корпуса щетки, нажав на кнопку фиксатора. Когда щетинный валик извлечён из корпуса щетки, очистите его при помощи острого ножа или ножниц.



3. Установите валик обратно в щетку. Убедитесь в том, что валик встал на своё место и фиксатор защёлкнулся.

Важно! Пылесос оборудован защитой от перегрузок, которые могут быть вызваны чрезмерным загрязнением фильтров. В случае срабатывания защиты, необходимо провести очистку пылесборника и всех фильтров. Всасывающее отверстие должно всегда оставаться открытым, в противном случае двигатель будет перегреваться и выйдет из строя.

ЗАРЯДКА АККУМУЛЯТОРА

Для того, чтобы зарядить аккумулятор устройства, необходимо подключить адаптер питания к разъёму для зарядки на корпусе устройства (если аккумулятор установлен на устройство) или на самом аккумуляторе (если аккумулятор снят с устройства).

РЕШЕНИЕ ВОЗМОЖНЫХ ПРОБЛЕМ

Неисправность	Возможная причина	Способ устранения
Устройство не включается	Аккумулятор разряжен. Аккумулятор подключен неправильно.	Убедитесь в том, что аккумулятор заряжен и подключен правильно.
Снизилась мощность всасывания, появился посторонний шум и устройство стало самопроизвольно отключаться.	Переполнен пылесборник. Засорился фильтр. Засорены насадка, турбощетка или телескопическая трубка.	Проведите очистку устройства в соответствии с рекомендациями, описанными в данном руководстве.
Вблизи пылесоса ощущается запах	При первом использовании устройства появление ощущается запах специфического запаха является нормой.	

УСЛОВИЯ ХРАНЕНИЯ И ТРАНСПОРТИРОВКИ

Перед хранением и повторной эксплуатацией очистите и полностью просушите все части устройства. Храните устройство в сухом вентилируемом месте вдали от нагревательных приборов и попадания прямых солнечных лучей. При транспортировке и хранении запрещается подвергать устройство механическим воздействиям, которые могут привести к повреждению устройства и/или нарушению целостности упаковки. Необходимо беречь упаковку устройства от попадания воды и других жидкостей.

Назначение товара: пылесос беспроводной бытовой.

Устройство не предназначено для использования в коммерческих целях.

Ограничения при использовании: при использовании устройства необходимо соблюдать нормы, установленные законодательством страны (в которой используется изделие). Перед транспортировкой обратитесь к местным органам власти / перевозчику для уточнения правил и условий перевозки.

EAC