

rombica

Пылесос вертикальный сетевой

MyClean Apollo

ID: NHS22D02

РУКОВОДСТВО ПОЛЬЗОВАТЕЛЯ

Благодарим Вас за покупку изделия Rombica. Перед эксплуатацией устройства прочтите это руководство и сохраните его для использования в дальнейшем.

Прежде чем начать эксплуатацию внимательно прочтите полное руководство пользователя. Внешний вид изделия может отличаться от изображенных на рисунках. Компания не несет ответственности за ущерб, вызванный неправильным использованием устройства. В целях непрерывного совершенствования изделий, производитель сохраняет за собой право изменять дизайн, программное обеспечение и технические характеристики без предварительного уведомления. Услуги и сервисы, предоставляемые сторонними поставщиками, могут быть изменены, приостановлены или отменены без предварительного уведомления. Изготовитель не несет ответственности за их работоспособность. Это руководство предоставляется только в информационных целях, без каких-либо явных или неявных гарантий.

Меры безопасности и инструкции, содержащиеся в данном руководстве, не охватывают все возможные ситуации, которые могут возникнуть в процессе эксплуатации устройства. При работе с устройством пользователь должен руководствоваться здравым смыслом, быть осторожным и внимательным.

МЕРЫ ПРЕДОСТОРОЖНОСТИ

1. Данное устройство предназначено для уборки только в домашних условиях. Не используйте его на открытом воздухе (например, на балконе) или промышленных предприятиях.
2. Не используйте устройство при температуре ниже 10°C или выше 40°C.
3. Не используйте во влажных помещениях. Не прикасайтесь к прибору влажными руками.
4. Перед использованием устройства уберите с пола посторонние предметы, такие как провода, одежда, бумага или хрупкие предметы.
5. Не используйте устройство для уборки жидкостей, горячих материалов, острых предметов, таких как стекло, гвозди, угли и т.д.
6. Не используйте устройство для уборки мокрых и влажных поверхностей.
7. Не используйте устройство для уборки горящих или дымящихся предметов.
8. Не используйте устройство для строительного мусора (в т.ч. бетонной пыли).
9. Не позволяйте детям играть с устройством.
10. Избегайте попадания воды на устройство. Если это произойдет, немедленно выключите устройство и обратитесь в авторизованный сервисный центр.
11. Не погружайте устройство или провод электропитания в воду или другие жидкости.
12. Перед подключением устройства убедитесь, что указанное на нем напряжение соответствует напряжению местной электросети.
13. Не пользуйтесь пылесосом во время грозы.
14. При отсоединении устройства от электрической розетки всегда тяните за вилку, а не за кабель. Прикасайтесь к вилке только сухими руками.
15. Используйте устройство строго по назначению.
16. Не вскрывайте и не ремонтируйте устройство самостоятельно.
17. Немедленно выньте вилку из розетки в случае повреждения или неисправности устройства.
18. Если кабель питания поврежден, немедленно обесточьте электросеть и обратитесь в авторизованный сервисный центр.
19. Не подключайте устройство к электросети влажными руками. Это может вызвать поражение электрическим током.
20. После окончания срока службы устройство необходимо утилизировать отдельно от бытового мусора.
21. Не запускайте устройство без фильтрующих элементов.
22. Рекомендуемые поверхности для уборки: деревянные покрытия, напольная плитка, ковёр с низким ворсом, каменные покрытия, линолеум.

23. Данное устройство не предназначено для использования детьми, а также лицами с ограниченными физическими, физиологическими или умственными способностями, или отсутствием опыта и/или знаний, кроме случаев, когда лицо, ответственное за их безопасность, контролирует их действия или дает указания о правильном использовании данного устройства.
24. Регулярно очищайте фильтр во избежание скопления в нём мелкой пыли.
25. Фильтр для пыли должен быть полностью сухим перед установкой его на место.
26. Используйте устройство только тогда, когда оно полностью собрано и фильтр установлен на свое место.
27. Для Вашей собственной безопасности проверяйте устройство перед каждым использованием. При обнаружении неисправности устройством нельзя пользоваться до того, как оно будет отремонтировано квалифицированным специалистом. Если повреждён кабель питания, он должен быть заменён квалифицированным специалистом, чтобы предотвратить возможный вред здоровью.
28. Включенный в сеть кабель питания нужно располагать так, чтобы не было риска споткнуться.
29. Не вставляйте ничего в отверстия/насадки пылесоса и убедитесь, что они ничем не закрыты.
30. Выключите пылесос перед сменой насадки.
31. Не оставляйте включённое устройство без присмотра.
32. При прерывании работы с устройством и её завершения выключите устройство и отключите его от электросети.
33. Используйте только оригинальные аксессуары.
34. Никогда не держите щелевую насадку пылесоса возле тела, иначе она может присосаться к коже. Если это произошло, немедленно выключите устройство.
35. Не кладите тяжёлые предметы на устройство.
36. Не роняйте устройство.
37. Предохраняйте устройство от нагрева, открытого пламени, прямых солнечных лучей и ударов.

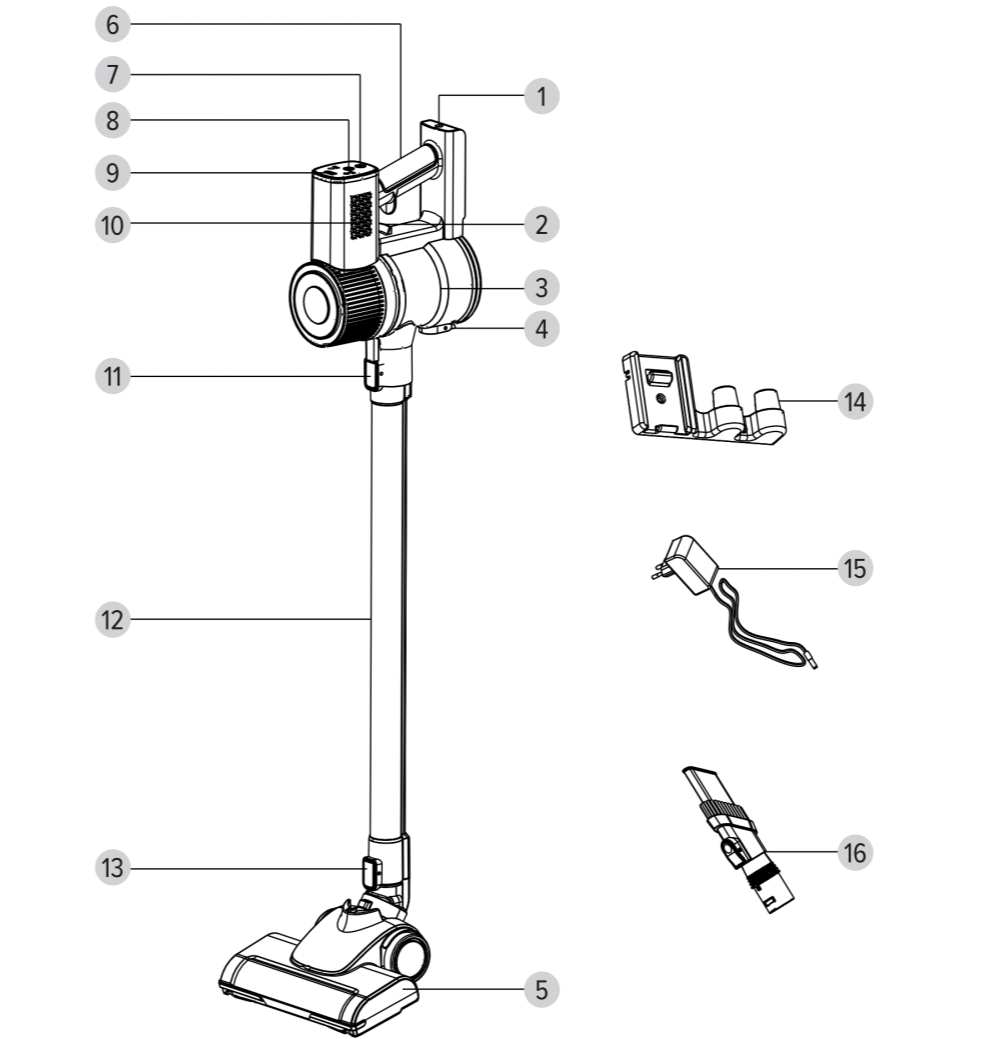
ТЕХНИЧЕСКИЕ ХАРАКТЕРИСТИКИ

Тип уборки: сухая
Мощность: 160 Вт
Тип аккумулятора: Li-Ion
Напряжение аккумулятора: 22.2 В
Емкость аккумулятора: 2200 мАч
Входное напряжение сетевого адаптера: 100-240 В*, 0.5 А В
Защита от поражения электротоком: класс II
Тип фильтра: HEPA фильтр
Тип пылесборника: съёмный контейнер
Объем пылесборника: 0.6 л
Уровень шума: <70 дБ
Регулировка мощности: 2 уровня
Время непрерывной работы: до 40 минут (при минимальной мощности) / до 25 минут (при максимальной мощности)
Индикация: светодиодная
Габаритные размеры (в полной сборке): 1270 × 250 × 210 мм
Комплектация: моторный блок с фильтрами и пылесборником, удлинительная трубка, турбощетка, адаптер питания, универсальная насадка 2 в 1 (щелевая насадка + насадка для чистки мебели), крепление, документация

ТЕХНИЧЕСКИЕ ХАРАКТЕРИСТИКИ И ВНЕШНИЙ ВИД МОГУТ БЫТЬ ИЗМЕНЕНЫ БЕЗ ПРЕДВАРИТЕЛЬНОГО УВЕДОМЛЕНИЯ

ОБЩИЕ СВЕДЕНИЯ

1. Гнездо для подключения сетевого адаптера
2. Кнопка отсоединения пылесборника
3. Пылесборник
4. Кнопка открытия крышки пылесборника
5. Турбощетка
6. Рукоятка
7. Кнопка включения/выключения
8. Кнопка управления режимами
9. Индикатор состояния аккумулятора
10. Вентиляционные отверстия
11. Кнопка отсоединения трубки-удлинителя
12. Трубка-удлинитель
13. Кнопка отсоединения турбощетки
14. Настенное крепление
15. Сетевой адаптер
16. Универсальная насадка 2в1

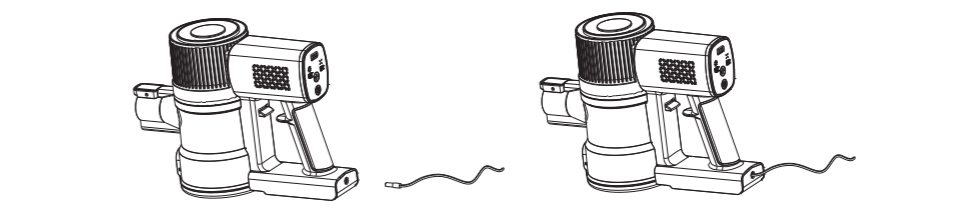


ПОДГОТОВКА К ЭКСПЛУАТАЦИИ

Аккуратно достаньте устройство и его комплектующие из коробки. Удалите все упаковочные материалы.

Внимание! После транспортировки или хранения при низких температурах необходимо выдержать устройство при комнатной температуре не менее 2 часов перед включением. Корпус устройства и все съемные части протрите влажной тканью. Тщательно просушите все элементы устройства перед использованием. Устройство можно пользоваться только в собранном виде. Перед использованием убедитесь в том, что внешние и видимые внутренние части устройства не имеют повреждений, сколов и других дефектов. Убедитесь в правильности установки всех компонентов и фильтров устройства.

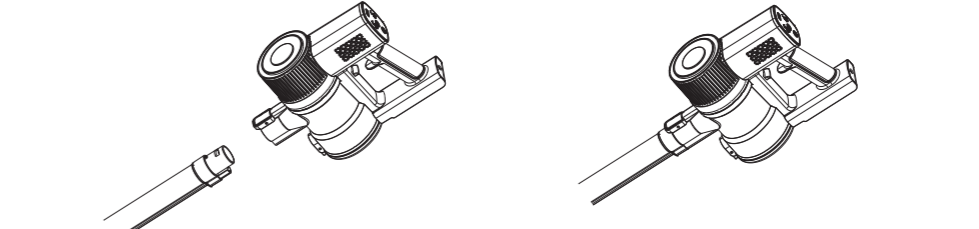
Перед началом использования устройства следует полностью зарядить аккумулятор. Подключите прибор к электросети с помощью адаптера питания, при необходимости используйте удлинитель. Во время зарядки аккумулятора индикатор на корпусе устройства будет мигать цветом. Когда аккумулятор полностью зарядится, индикатор на корпусе будет гореть непрерывно. Прибор готов к использованию.



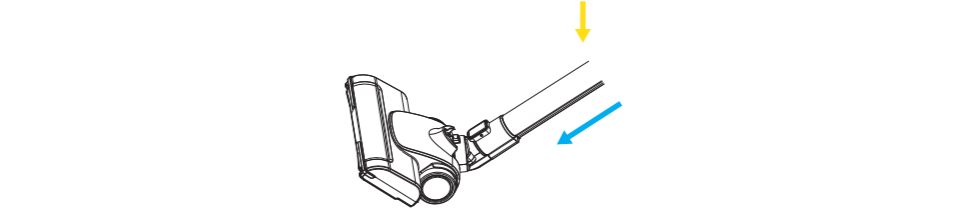
СБОРКА УСТРОЙСТВА

Внимание! Перед включением пылесоса убедитесь, что в пылесборнике установлен фильтр, и все детали соединены друг с другом.

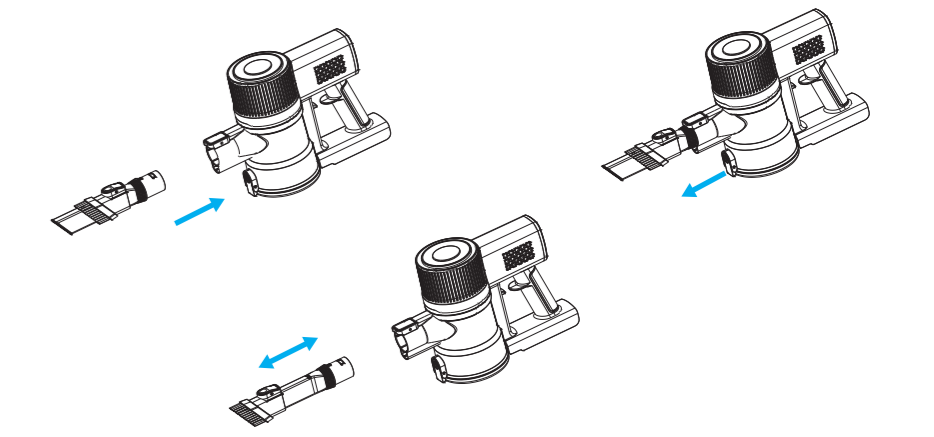
1. Вставьте телескопическую удлинительную трубку в отверстие в моторном блоке.



2. Вставьте конец трубки в напольную щетку и несильно надавите.



Если вы хотите использовать ручную модуль, то вставьте насадку для мебели или щелевую насадку в отверстие в моторном блоке.

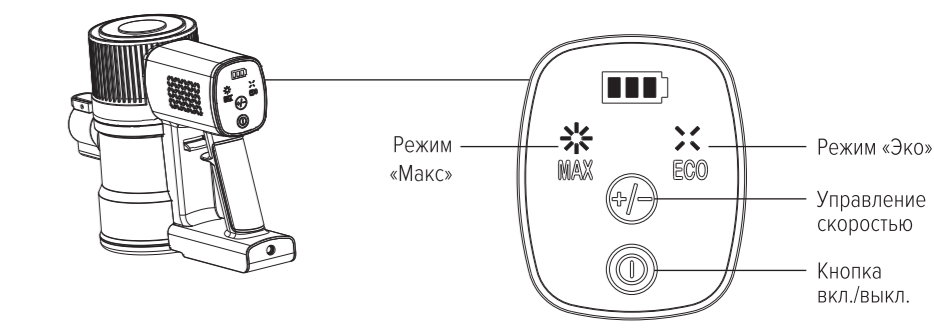


3. Подключите устройство к электрической сети.

Внимание! Приступая к сборке устройства, убедитесь, что он отключен от электросети.

ЭКСПЛУАТАЦИЯ УСТРОЙСТВА

1. Включите устройство при помощи кнопки включения/выключения.
2. Произведите уборку.
3. По завершении уборки выключите устройство при помощи кнопки включения/выключения.



Внимание! Вы можете регулировать скорость всасывания нажатием кнопки управления скоростью.

ОЧИСТКА УСТРОЙСТВА

ОЧИСТКА КОРПУСА

При необходимости протирайте корпус устройства влажной тканью.

ОЧИСТКА ПЫЛЕСБОРНИКА

1. Нажмите кнопку отсоединения пылесборника.
2. Снимите пылесборник с моторного блока.
3. Опустошите пылесборник от скопившейся пыли и мусора. Для этого нажмите кнопку открытия крышки пылесборника.



Настоящим утверждаю проверку работоспособности и покупку полностью исправного изделия, указанного выше, в полной комплектации с инструкцией по эксплуатации на русском языке. Изделие осмотрено и проверено в моем присутствии, видимых повреждений не имеет. Со всеми техническими характеристиками, функциональными возможностями и правилами эксплуатации ознакомлен(а). С нижеизложенными условиями гарантии согласен(а).

ФИО Покупателя, подпись

СВЕДЕНИЯ О РЕМОНТАХ

№	дата	код ремонта	сервис	мастер	клиент

ГАРАНТИЙНЫЙ ТАЛОН

УСЛОВИЯ ГАРАНТИЙНЫХ ОБЯЗАТЕЛЬСТВ

1. Гарантийные обязательства распространяются на изделия, приобретенные в РФ.
2. Гарантийные обязательства не распространяются на принадлежности, входящие в комплектацию товара, если их замена не связана с разборкой изделия: элементы питания, кабели, переходники, адаптеры, чехлы, ремни, документация.
3. Изготовитель не несет гарантийные обязательства в следующих случаях: если изделие использовалось для осуществления предпринимательской деятельности, а так же в иных целях, не соответствующих его прямому назначению; нарушения правил и условий эксплуатации, установки изделия, изложенных в Руководстве Пользователя и другой документации; если изделие имеет следы попыток неквалифицированного ремонта; если дефект вызван изменением конструкции или схемы изделия, подключением внешних устройств, не предусмотренных изготовителем; если обнаружены механические повреждения, возникшие после передачи изделия потребителю; повреждения, вызванные воздействием влаги, высоких или низких температур, коррозии, окислением, попаданием внутрь изделия посторонних предметов, веществ, жидкостей, насекомых или животных.
4. Производитель не несет ответственность за возможный вред изделия, прямо или косвенно нанесенный людям, домашним животным, имуществу в случае, если это произошло в результате несоблюдения правил и условий эксплуатации, установки изделия; умышленных или неосторожных действий покупателя (потребителя) и/или третьих лиц. Также, не несет ответственность за возможный вред, прямо или косвенно нанесенный изделием соответствующего назначения, в результате потери, повреждения или изменения данных и информации.

ОБЛАСТЬ ДЕЙСТВИЯ ГАРАНТИИ – РОССИЙСКАЯ ФЕДЕРАЦИЯ
СРОК ГАРАНТИИ – 12 МЕСЯЦЕВ С ДАТЫ ПРОДАЖИ
СРОК СЛУЖБЫ – 24 МЕСЯЦА

При невозможности достоверно установить дату продажи, срок гарантии исчисляется с даты изготовления изделия и составляет 18 месяцев. Дата производства товара определяется по серийному номеру товара, четвертая и пятая цифры серийного номера обозначают месяц производства, шестая и седьмая цифры серийного номера обозначают год производства, соответственно.

Серийный номер нанесен на упаковку и устройство. Информацию о работе технической службы и гарантийным вопросам можно узнать по электронной почте: support@rombica.ru

Полный список адресов технических центров производителя, уполномоченных осуществлять сервисное обслуживание, представлен на сайте: www.rombica.ru

Изделие _____

Модель _____

Серийный номер _____

Дата продажи _____

Печать продавца

Хранение и транспортировка устройства должны производиться в сухом помещении, без воздействия прямых солнечных лучей. Устройство требует бережного обращения, оберегайте его от воздействия пыли, грязи, ударов, влаги, огня и т.д. В случае, если устройство длительное время не используется, то поместите его в коробку. Реализация устройства должна производиться в соответствии с действующим законодательством РФ.

По окончании срока службы изделия не выбрасывайте его вместе с остальными бытовыми отходами. Утилизация данного изделия должна быть осуществлена согласно местным нормам и правилам по переработке отходов. Утилизация изделий позволяет предотвратить нанесение потенциального вреда окружающей среде и здоровью человека в результате неконтролируемого выброса отходов и рационально использовать материальные ресурсы.

За более подробной информацией по сбору и утилизации отслужившего электрического и электронного оборудования, осуществляемому бесплатно и по вашему месту жительства, обратитесь в соответствующее управление вашего муниципального органа власти.

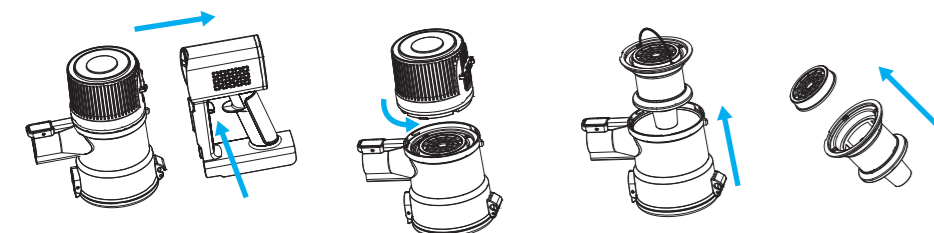
Не утилизируйте электрические устройства в неотсортированные городские отходы, используйте отдельные пункты сбора отходов. Обратитесь к местным органам власти за информацией, касающейся доступных систем сбора отходов. Если электронные устройства выбрасываются на городскую свалку, вредные вещества могут попасть в подземные воды и в пищевую цепь, нанеся вред здоровью и благополучию.

ВОЗМОЖНЫЕ ПРОБЛЕМЫ И РЕШЕНИЯ

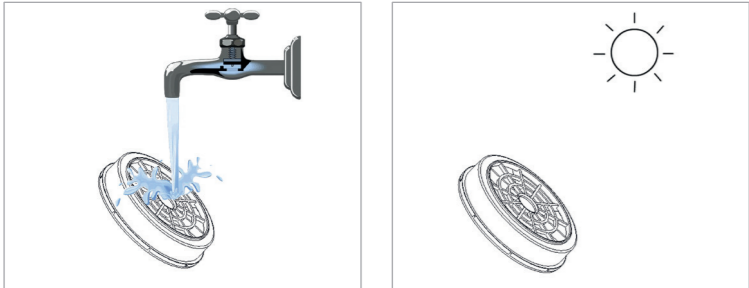
Проблема	Возможный вариант решения
Пылесос не включается	Проверьте подключение к сети электропитания.
	Нет электричества.
Всасывание слишком слабое	Вы не нажали кнопку включения.
	Проверьте пылесборник на предмет заполнения.
Пыль высасывается из устройства в процессе использования	Загрязнен пылезадерживающий фильтр. Промойте фильтр и просушите.
	Засор во всасывающем отверстии или насадке. Отключите устройство от электросети и устранилe засор.
Вблизи пылесоса ощущается запах	Проверьте пылесборник и при необходимости очистите его.
	Проверьте правильность установки пылезадерживающего фильтра.
	При первом использовании устройства появление ощущается запах является нормой.

EAC

4. Извлеките фильтры и очистите от скопившейся пыли и мусора.



5. Промойте фильтры под слабой струей воды и тщательно просушите.

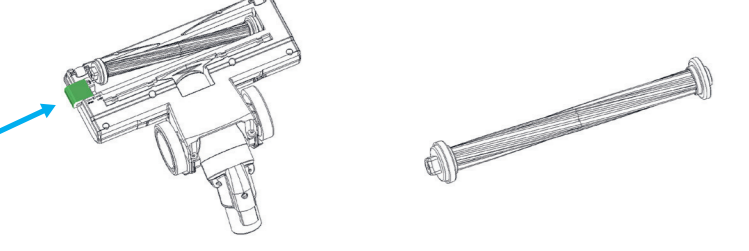


6. Соберите блок фильтров в обратной последовательности и установите в пылесборник.
7. Установите пылесборник в корпус устройства.

Внимание! Не мойте фильтр в посудомоечной машине.

ОЧИСТКА ТУРБОЩЕТКИ

1. Отсоедините турбощетку от удлинительной трубы, нажав на кнопку фиксатора.
3. При небольшом количестве волос и ниток, намотавшихся на щетинный валик, их можно срезать ножом без снятия щетинного валика с корпуса щётки. Для этого расположите острый нож между рядами щетинок режущей кромкой наружу, от валика, и движением вдоль валика подрежьте намотанные волосы и нитки. После этого обрезать волос легко удаляются наружу из корпуса щётки, для удобства допускается поворачивать щетинный валик вокруг оси его вращения вручную.
4. При сильном засорении щетинного валика, выньте щетинный валик из корпуса щётки. Во избежание потери либо поломки фиксатора, не пытайтесь его снять.



Когда щетинный валик извлечён из корпуса щётки, его можно легко очистить от намотавшихся волос и ниток с помощью острого ножа или ножниц.

5. Установку щетинного валика на место в корпус щётки проводите в обратной последовательности.

УСЛОВИЯ ХРАНЕНИЯ

Устройство не требует какого-либо монтажа или дополнительной фиксации. Для удобства хранения в комплект поставки пылесоса входит специальное крепление для стены с держателями для насадок и моторного блока.

