

<span></span>	
<b>rombica</b>	
<span></span>	
<b>Пылесос вертикальный сетевой</b>	
<span></span>	
<b>MyClean Elio</b>	<b>ID: NHS22D01</b>
<span></span>	
<b>РУКОВОДСТВО ПОЛЬЗОВАТЕЛЯ</b>	
<span></span>	
Благодарим Вас за покупку изделия Rombica. Перед эксплуатацией устройства прочтите это руководство и сохраните его для использования в дальнейшем.	
<span></span>	

#### ПОДГОТОВКА К ЭКСПЛУАТАЦИИ

Аккуратно достаньте устройство и его комплектующие из коробки. Удалите все упаковочные материалы.

**Внимание!** После транспортировки или хранения при низких температурах необходимо выдержать устройство при комнатной температуре не менее 2 часов перед включением.

Корпус устройства и все съёмные части протрите влажной тканью. Тщательно просушите все элементы устройства перед использованием.

#### СБОРКА УСТРОЙСТВА

**Внимание!** Перед включением пылесоса убедитесь, что в пылесборнике установлен фильтр, и все детали соединены друг с другом.

- Соедините удлинительные трубки и вставьте их в отверстие в моторном блоке.
- Вставьте конец трубки в напольную щетку и несильно надавите. Если вы хотите использовать ручной модуль, то вставьте насадку для мебели или щелевую насадку в отверстие в моторном блоке.
- Подключите устройство к электрической сети.

#### ЭКСПЛУАТАЦИЯ УСТРОЙСТВА

- Для включения устройства переведите кнопку включения/выключения.
- Произведите уборку.
- По завершении уборки выключите устройство при помощи кнопки включения/выключения.

#### ОЧИСТКА УСТРОЙСТВА

##### ОЧИСТКА КОРПУСА

При необходимости протирайте корпус устройства влажной тканью.

##### ОЧИСТКА ПЫЛЕСБОРНИКА

- Нажмите кнопку отсоединения пылесборника.
- Снимите пылесборник с моторного блока.
- Опустошите пылесборник от скопившейся пыли и мусора. Для этого нажмите кнопку открытия крышки пылесборника.
- Извлеките фильтры и очистите от скопившейся пыли и мусора.
- Промойте фильтры под слабой струей воды и тщательно просушите.
- Соберите блок фильтров в обратной последовательности и установите в пылесборник.
- Установите пылесборник в корпус устройства.

**Внимание!** Не мойте фильтр в посудомоечной машине.

##### УСЛОВИЯ ХРАНЕНИЯ

Устройство не требует какого-либо монтажа или дополнительной фиксации. Хранение и транспортировка устройства должны производиться в сухом помещении, без воздействия прямых солнечных лучей. Устройство требует бережного обращения, оберегайте его от воздействия пыли, грязи, ударов, влаги, огня и тд. В случае, если устройство длительное время не используется, то поместите его в коробку. Реализация устройства должна производиться в соответствии с законодательством РФ.

Прежде чем начать эксплуатацию устройства внимательно прочтите полное руководство пользователя. Внешний вид изделия может отличаться от изображенных на рисунках. Компания не несет ответственности за ущерб, вызванный неправильным использованием устройства. В целях непрерывного совершенствования изделий, производитель сохраняет за собой право изменять дизайн, программное обеспечение и технические характеристики без предварительного уведомления. Службы и сервисы, предоставляемые сторонними поставщиками, могут быть изменены, приостановлены или отменены без предварительного уведомления. Изготовитель не несёт ответственности за их работоспособность. Это руководство предоставляется только в информационных целях, без каких-либо явных или неявных гарантий.

**Меры безопасности и инструкции, содержащиеся в данном руководстве, не охватывают все возможные ситуации, которые могут возникнуть в процессе эксплуатации устройства. При работе с устройством пользователь должен руководствоваться здравым смыслом, быть осторожным и внимательным.**


#### МЕРЫ ПРЕДОСТОРОЖНОСТИ

- Данное устройство предназначено для уборки только в домашних условиях. Не используйте его на открытом воздухе (например, на балконе) или промышленных предприятиях.
- Не используйте устройство при температуре ниже 10°С или выше 40°С.
- Не используйте во влажных помещениях. Не прикасайтесь к прибору влажными руками.
- Перед использованием устройства уберите с пола посторонние предметы, такие как провода, одежда, бумага или хрупкие предметы.
- Не используйте устройство для уборки жидкостей, горючих материалов, острых предметов, таких как стекло, гвозди, угли и т.д.
- Не используйте устройство для уборки мокрых и влажных поверхностей.
- Не используйте устройство для уборки горящих или дымящихся предметов.
- Не используйте устройство для строительного мусора (в т.ч. бетонной пыли).
- Не позволяйте детям играть с устройством.
- Избегайте попадания воды на устройство. Если это произойдет, незамедлительно выключите устройство и обратитесь в авторизованный сервисный центр.
- Не погружайте устройство или провод электропитания в воду или другие жидкости.
- Перед подключением устройства убедитесь, что указанное на нем напряжение соответствует напряжению местной электросети.
- Не пользуйтесь пылесосом во время грозы.
- При отсоединении устройства от электрической розетки всегда тяните за вилку, а не за кабель. Прикасайтесь к вилке только сухими руками.
- Используйте устройство строго по назначению.
- Не вскрывайте и не ремонтируйте устройство самостоятельно.
- Незамедлительно выньте вилку из розетки в случае повреждения или неисправности устройства.

#### ПРЕДОСТОРОЖНОСТИ

По окончании срока службы изделия не выбрасывайте его вместе с остальными бытовыми отходами. Утилизация данного изделия должна быть осуществлена согласно местным нормам и правилам по переработке отходов. Утилизация изделий позволяет предотвратить нанесение потенциального вреда окружающей среде и здоровью человека в результате неконтролируемого выброса отходов и рационально использовать материальные ресурсы. За более подробной информацией по сбору и утилизации отслужившего электрического и электронного оборудования, осуществляемым бесплатно и по вашему месту жительства, обратитесь в соответствующее управление вашего муниципального органа власти.

#### УТИЛИЗАЦИЯ ОТХОДОВ

 Не утилизируйте электрические устройства в несортированные городские отходы, используйте отдельные пункты сбора отходов. Обратитесь к местным органам власти за информацией, касающейся доступных систем сбора отходов. Если электронные устройства выбрасываются на городскую свалку, вредные вещества могут попасть в подземные воды и в пищевую цепь, нанося вред здоровью и благополучию.

#### УТИЛИЗАЦИЯ ОТХОДОВ

#### УТИЛИЗАЦИЯ ОТХОДОВ

#### ВОЗМОЖНЫЕ ПРОБЛЕМЫ И РЕШЕНИЯ

Проблема	Возможный вариант решения
	Проверьте подключение к сети электропитания.
Пылесос не включается	Нет электричества. <p>Вы не нажали кнопку включения.</p>
	Проверьте пылесборник на предмет заполнения.
Всасывание слишком слабое	Загрязнен пылезадерживающий фильтр. Промойте фильтр и просушите. <p>Засор во всасывающем отверстии или насадке. Отключите устройство от электросети и устрание засор.</p>
	Проверьте пылесборник и при необходимости очистите его.
Пыль высыпается из устройства в процессе использования	Проверьте правильность установки пылезадерживающего фильтра.
Вблизи пылесоса ощущается запах	При первом использовании устройства появление специфического запаха является нормой.

18. Если кабель питания поврежден, немедленно обесточьте электросеть и обратитесь в авторизованный сервисный центр.

19. Не подключайте устройство к электросети влажными руками. Это может вызвать поражение электрическим током.

20. После окончания срока службы устройство необходимо утилизировать отдельно от бытового мусора.

21. Не запускайте устройство без фильтрующих элементов.

22. Рекомендούμεые поверхности для уборки: деревянные покрытия, напольная плитка, ковёр с низким ворсом, каменные покрытия, линолеум.

23. Данное устройство не предназначено для использования детьми, а также лицами с ограниченными физическими, физиологическими или умственными способностями, или отсутствием опыта *и/или* знаний, кроме случаев, когда лицо, ответственное за их безопасность, контролирует их действия или дает указания о правильном использовании данного устройства.

24. Регулярно очищайте фильтр во избежание скопления в нём мелкой пыли.

25. Фильтр для пыли должен быть полностью сухим перед установкой его на место.

26. Используйте устройство только тогда, когда оно полностью собрано и фильтр установлен на свое место.

27. Для Вашей собственной безопасности проверяйте устройство перед каждым использованием. При обнаружении неисправности устройством нельзя пользоваться до того, как оно будет отремонтировано квалифицированным специалистом.

Если повреждён кабель питания, он должен быть заменён квалифицированным специалистом, чтобы предотвратить возможный вред здоровью.

28. Включенный в сеть кабель питания нужно располагать так, чтобы не было риска споткнуться.

29. Не вставляйте ничего в отверстия/насадки пылесоса и убедитесь, что они ничем не закрыты.

30. Выключите пылесос перед сменой насадок.

31. Не оставляйте включённое устройство без присмотра.

32. При прерывании работы с устройством и её завершении выключите устройство и отключите его от электросети.

33. Используйте только оригинальные аксессуары.

34. Никогда не держите щелевую насадку пылесоса возле тела, иначе она может присосаться к коже.

Если это произошло, немедленно выключите устройство.

35. Не кладите тяжёлые предметы на устройство.

36. Не роняйте устройство.

37. Предохраняйте устройство от нагрева, открытого пламени, прямых солнечных лучей и ударов.

#### НАЗНАЧЕНИЕ ТОВАРА

Назначение товара: Пылесос вертикальный сетевой. Устройство не предназначено для использования в коммерческих целях. Устройство не предназначено для уборки помещений в соответствии с инструкцией. Ограничения при использовании: при использовании устройства необходимо соблюдать нормы, установленные законодательством страны (в которой используется изделие). Товарный знак / торговая марка: Rombica Адрес пр-ва: «Нингбо Клинсмэн Интеллигент Текнолоджи Ко., Лтд.» 377, Йайюан Саус Род, Шики стрит, Йинжу Дистрикт, Нингбо Сити, Жяянг, Китай. Импортер: ООО «Элко Рус», адрес: 143441, Московская область, Красногорский район, п/о Путилково, улица 69 км МКАД, стр. 7, офис 506. Претензии от покупателей принимает ИМПОРТЕР.

Уполномоченное изготовителем лицо: ООО "Ромбика". Адрес: Россия, 115054, г. Москва, Пятницкая ул, д. 71/5, строение 2, этаж 5, офис 500.

Произведено: Китай. Дата производства товара определяется по серийному номеру товара: четвертый и пятый символы серийного номера обозначают месяц производства, шестой и седьмой символы – год производства соответственно.

Серийный номер нанесен на упаковку. Соответствует требованиям: TP TC 004/2011, TP TC 020/2011, TP EAЭС 037/2016.

#### УСЛОВИЯ ГАРАНТИЙНОГО ОБСЛУЖИВАНИЯ

## ЕИС

#### ГАРАНТИЙНЫЙ ТАЛОН

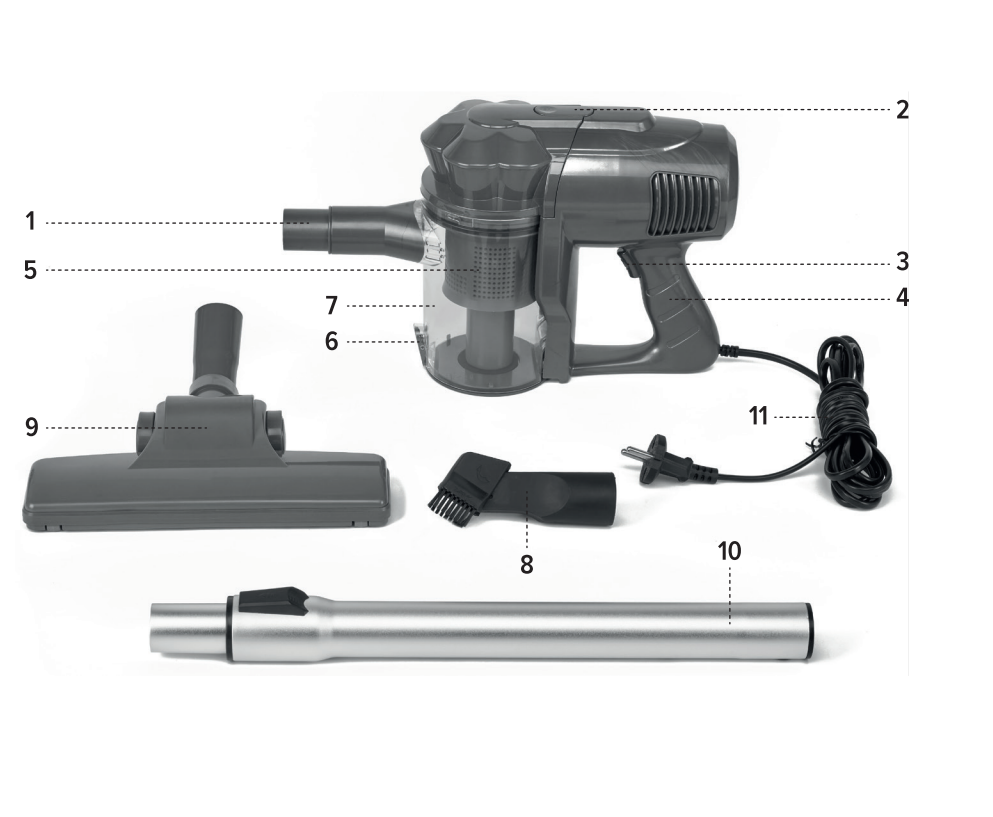
##### УСЛОВИЯ ГАРАНТИЙНЫХ ОБЯЗАТЕЛЬСТВ

- Гарантийные обязательства распространяются на изделия, приобретенные в РФ.
- Гарантийные обязательства не распространяются на принадлежности, входящие в комплектность товара, если их замена не связана с разборкой изделия: элементы питания, кабели, переходники, адаптеры, чехлы, ремни, документацию.
- Изготовитель не несет гарантийные обязательства в следующих случаях: если изделие использовалось для осуществления предпринимательской деятельности, а так же в иных целях, не соответствующих его прямому назначению; нарушения правил и условий эксплуатации, установки изделия, изложенных в Руководстве Пользователя и другой документации; если изделие имеет следы попыток неквалифицированного ремонта; если дефект вызван изменением конструкции или схемы изделия, подключением внешних устройств, не предусмотренных изготовителем; если обнаружены механические повреждения, возникшие после передачи изделия потребителю; повреждения, вызванные воздействием влаги, высоких или низких температур, коррозией, окислением, попаданием внутрь изделия посторонних предметов, веществ, жидкостей, насекомых или животных.
- Производитель не несет ответственность за возможный вред изделия, прямо или косвенно нанесенный людям, домашним животным, имуществу в случае, если это произошло в результате несоблюдения правил и условий эксплуатации, установки изделия; умышленных или неосторожных действий покупателя (потребителя) и/или третьих лиц. Также, не несет ответственность за возможный вред, прямо или косвенно нанесенный изделием соответствующего назначения, в результате потери, повреждения или изменения данных и информации.

ОБЛАСТЬ ДЕЙСТВИЯ ГАРАНТИИ – РОССИЙСКАЯ ФЕДЕРАЦИЯ
СРОК ГАРАНТИИ – 12 МЕСЯЦЕВ С ДАТЫ ПРОДАЖИ
СРОК СЛУЖБЫ – 24 МЕСЯЦА

##### ОБЩИЕ СВЕДЕНИЯ

- Отверстие для подключения трубки
- Кнопка отсоединения пылесборника
- Кнопка включения/выключения
- Ручьятка
- HEPA-фильтр
- Кнопка открытия крышки пылесборника
- Пылесборник
- Универсальная насадка 2в1
- Насадка для пола
- Телескопическая трубка
- Кабель питания



##### ТЕХНИЧЕСКИЕ ХАРАКТЕРИСТИКИ

**Напряжение:** 220-240 В, 50 Гц

**Мощность:** 800 Вт

**Объем пылесборника:** 0.8 л

**Тип фильтра:** HEPA фильтр

**Длина кабеля питания:** 4.5 м

**Комплектация:** моторный блок с фильтрами и пылесборником, телескопическая трубка, напольная щетка, универсальная насадка 2 в 1 (щелевая насадка + насадка для чистки мебели), документация

#### ТЕХНИЧЕСКИЕ ХАРАКТЕРИСТИКИ И ВНЕШНИЙ ВИД МОГУТ БЫТЬ ИЗМЕНЕНЫ БЕЗ ПРЕДВАРИТЕЛЬНОГО УВЕДОМЛЕНИЯ

#### УТИЛИЗАЦИЯ ОТХОДОВ

#### УТИЛИЗАЦИЯ ОТХОДОВ

#### УТИЛИЗАЦИЯ ОТХОДОВ

При невозможности достоверно установить дату продажи, срок гарантии исчисляется с даты изготовления изделия и составляет 18 месяцев. Дата производства товара определяется по серийному номеру товара, четвертая и пятая цифры серийного номера обозначают месяц производства, шестая и седьмая цифры серийного номера обозначают год производства, соответственно. Серийный номер нанесен на упаковку и устройство. Информацию о работе технической службы и гарантийным вопросам можно узнать по электронной почте: support@rombica.ru Полный список адресов технических центров производителя, уполномоченных осуществлять сервисное обслуживание, представлен на сайте: www.rombica.ru

#### УТИЛИЗАЦИЯ ОТХОДОВ

#### УТИЛИЗАЦИЯ ОТХОДОВ

#### УТИЛИЗАЦИЯ ОТХОДОВ

#### УТИЛИЗАЦИЯ ОТХОДОВ

#### УТИЛИЗАЦИЯ ОТХОДОВ

#### УТИЛИЗАЦИЯ ОТХОДОВ

#### УТИЛИЗАЦИЯ ОТХОДОВ

#### УТИЛИЗАЦИЯ ОТХОДОВ

#### УТИЛИЗАЦИЯ ОТХОДОВ

#### УТИЛИЗАЦИЯ ОТХОДОВ

#### УТИЛИЗАЦИЯ ОТХОДОВ

#### УТИЛИЗАЦИЯ ОТХОДОВ

#### УТИЛИЗАЦИЯ ОТХОДОВ

#### УТИЛИЗАЦИЯ ОТХОДОВ

#### УТИЛИЗАЦИЯ ОТХОДОВ

Печать продавца