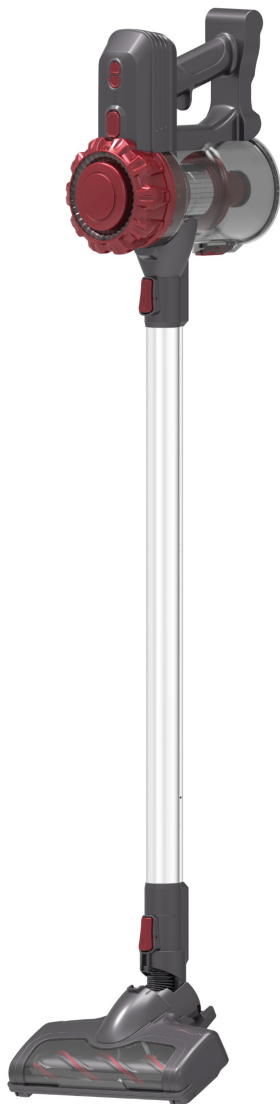


rombica

# Пылесос вертикальный беспроводной

**MyClean Uno**

ID: NHS16D01



## **РУКОВОДСТВО ПОЛЬЗОВАТЕЛЯ**

Благодарим Вас за покупку изделия Rombica.  
Перед эксплуатацией устройства прочтите  
это руководство и сохраните его для  
использования в дальнейшем.

Меры безопасности и инструкции, содержащиеся в данном руководстве, не охватывают все возможные ситуации, которые могут возникнуть в процессе эксплуатации устройства. При работе с устройством пользователь должен руководствоваться здравым смыслом, быть осторожным и внимательным.

## **МЕРЫ ПРЕДОСТОРОЖНОСТИ**

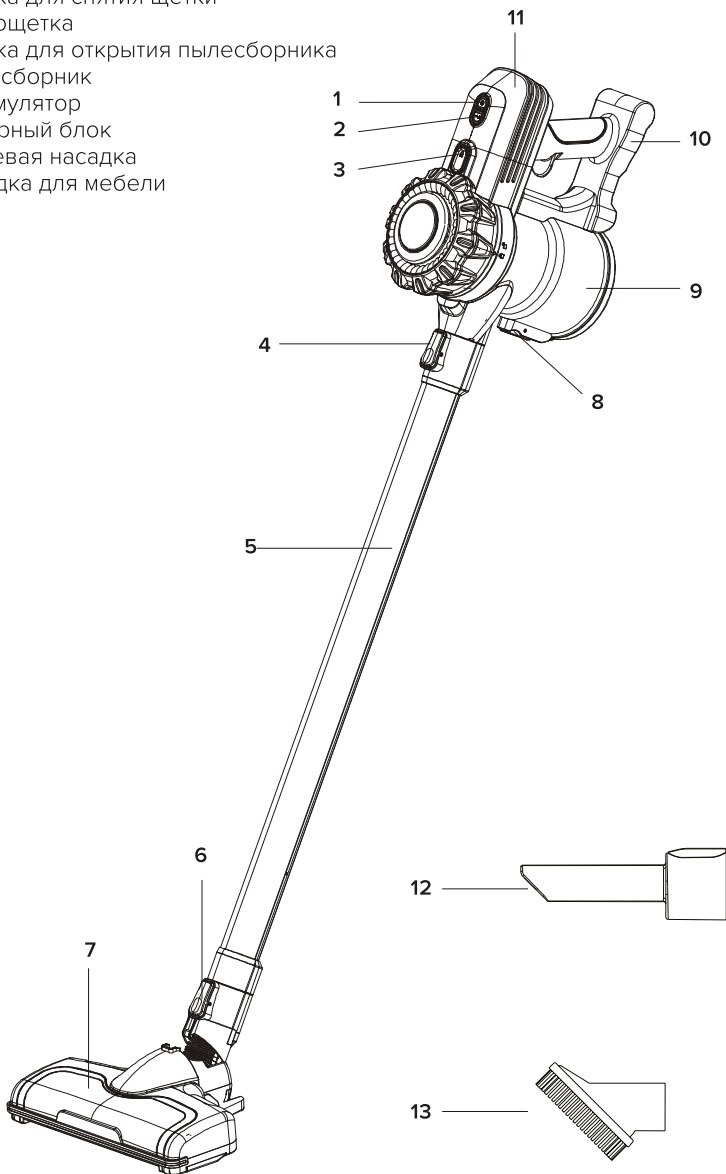
Эти предупреждения относятся к устройству, а также к любым съемным приспособлениям, принадлежностям, зарядным устройствам и адаптерам питания в случаях, где они применимы.

1. Данное устройство не предназначено для использования детьми, а также лицами с ограниченными физическими, физиологическими или умственными способностями, или отсутствием опыта и/или знаний, кроме случаев, когда лицо, ответственное за их безопасность, контролирует их действия или дает указания о правильном использовании данного устройства. Очистка и обслуживание устройства не должны выполняться детьми без присмотра.
2. Данное устройство предназначено для уборки только в домашних условиях. Не используйте его на открытом воздухе (например, на балконе) или промышленных предприятиях.
3. Не используйте устройство при температуре ниже 10 °C или выше 40 °C.
4. Не используйте во влажных помещениях. Не прикасайтесь к прибору влажными руками.
5. Перед использованием устройства уберите с пола посторонние предметы, такие как провода, одежда, бумага или хрупкие предметы.
6. Не используйте устройство для уборки жидкостей, горючих материалов, острых предметов, таких как стекло, гвозди, угли и т.д.
7. Не используйте устройство для уборки мокрых и влажных поверхностей.
8. Не используйте устройство для уборки горящих или дымящихся предметов.
9. Не используйте устройство для строительного мусора (в т.ч. бетонной пыли).
10. Не позволяйте детям играть с устройством.
11. Избегайте попадания воды на устройство. Если это произойдет, немедленно выключите устройство и обратитесь в авторизованный сервисный центр.
12. Не погружайте устройство в воду или другие жидкости.
13. Используйте устройство строго по назначению.
14. Не вскрывайте и не ремонтируйте устройство самостоятельно.
15. Не запускайте устройство без фильтрующих элементов.
16. Рекомендуемые поверхности для уборки: деревянные покрытия, напольная плитка, ковёр с низким ворсом, каменные покрытия, линолеум.
17. Регулярно очищайте фильтр во избежание скопления в нём мелкой пыли.
18. Фильтр для пыли должен быть полностью сухим перед установкой его на места.
19. Используйте устройство только тогда, когда оно полностью собрано и фильтр установлен на свое место.
20. Для Вашей собственной безопасности проверяйте устройство перед каждым использованием.
21. При обнаружении неисправности устройством нельзя пользоваться до того, как оно будет отремонтировано квалифицированным специалистом.
22. Не вставляйте ничего в отверстия/насадки пылесоса и убедитесь, что они ничем не закрыты.

23. Выключите пылесос перед сменой насадок.
24. Не оставляйте включённое устройство без присмотра.
25. При прерывании работы с устройством и её завершении выключите устройство.
26. Используйте только оригинальные аксессуары.
27. Никогда не держите щелевую насадку пылесоса возле тела, иначе она может присосаться к коже. Если это произошло, немедленно выключите устройство.
28. Не кладите тяжёлые предметы на устройство.
29. Не роняйте устройство.
30. Предохраняйте устройство от нагрева, открытого пламени, прямых солнечных лучей и ударов.
31. Для зарядки устройства используйте только оригинальный адаптер питания, входящий в комплект.
32. Данное устройство нельзя устанавливать, заряжать и использовать вне помещения, в ванной комнате или в пределах 3 метров от бассейна. Не используйте на влажных поверхностях и не подвергайте воздействию сырости, снега или дождя.
33. Во время зарядки устройства следите за тем, чтобы адаптер питания находился располагался в месте, где свободно циркулирует воздух. Запрещается накрывать адаптер питания тканью и располагать его в местах, где температура воздуха выше 50°C.
34. Если пылесос не используется длительное время, рекомендуется производить его зарядку один раз в месяц. Это поможет избежать глубокого разряда аккумулятора и продлит срок его службы.

## ВНЕШНИЙ ВИД УСТРОЙСТВА

1. Кнопка Вкл. / Выкл.
2. Кнопка переключения режимов работы
3. Кнопка для снятия пылесборника
4. Кнопка снятия удлинительной трубки
5. Удлинительная трубка
6. Кнопка для снятия щетки
7. Турбощетка
8. Кнопка для открытия пылесборника
9. Пылесборник
10. Аккумулятор
11. Моторный блок
12. Щелевая насадка
13. Насадка для мебели



## **ТЕХНИЧЕСКИЕ ХАРАКТЕРИСТИКИ**

Тип уборки: сухая  
Мощность: 150 Вт  
Тип аккумулятора: Li-ion  
Напряжение аккумулятора: 22,2 В  
Емкость аккумулятора: 2200 мАч  
Входное напряжение сетевого адаптера: 100-240 В, 50-60 Гц  
Выходное напряжение: 27 В  
Выходной ток: 500 мА  
Мощность всасывания: 45 Вт  
Защита от поражения электротоком: класс II  
Тип фильтра: HEPA фильтр  
Тип пылесборника: контейнер  
Объем пылесборника: 0,8 л  
Уровень шума: 72 дБ  
Защита от перегрева: есть  
Режимов работы: 2  
Время непрерывной работы: до 40 минут (при стандартной мощности) / до 20 минут (при максимальной мощности)  
Индикация: светодиодная  
Габаритные размеры (в полной сборке): 1100×260×200 мм

## **КОМПЛЕКТАЦИЯ**

Моторный блок с фильтрами и пылесборником – 1 шт.  
Удлинительная трубка – 1 шт.  
Насадка для чистки мебели – 1 шт.  
Турбощетка – 1 шт.  
Щелевая насадка – 1 шт.  
Крепление – 1 шт.  
Адаптер для зарядки аккумулятора – 1 шт.  
Руководство пользователя – 1 шт.

*Производитель оставляет за собой право на внесение изменений в дизайн, комплектацию, а также в технические характеристики изделия в ходе постоянного совершенствования своей продукции без дополнительного уведомления об этих изменениях.*

## **ПЕРЕД НАЧАЛОМ ИСПОЛЬЗОВАНИЯ**

Аккуратно достаньте изделие и его комплектующие из коробки.  
Удалите все упаковочные материалы и рекламные наклейки.

После транспортировки или хранения при низких температурах необходимо выдержать устройство при комнатной температуре не менее 2 часов перед включением. Корпус устройства и все съемные части протрите влажной тканью и тщательно просушите.

Проверьте наличие и правильность установки пылесборника и фильтров.  
Перед использованием убедитесь в том, что внешние и видимые внутренние части устройства не имеют повреждений, сколов и других дефектов.

Перед началом использования устройства следует полностью зарядить аккумулятор. Для этого необходимо отсоединить аккумулятор от моторного блока пылесоса и подключите его к электросети с помощью адаптера питания.

Во время зарядки аккумулятора индикатор на корпусе устройства будет мигать цветом. Когда аккумулятор полностью зарядится, индикатор на корпусе будет гореть непрерывно. Прибор готов к использованию.

## **СБОРКА УСТРОЙСТВА**

Внимание! Перед использованием устройства проверьте наличие и правильность установки пылесборника и фильтров. Приступая к сборке устройства, убедитесь, что оно отключено от электросети.

Важно! На некоторых этапах сборки на детали необходимо надавить до тех пор, пока не послышится щелчок. Не надавливайте на детали слишком сильно, это может привести к их поломке.

1. Установите аккумулятор на моторный блок.
2. Присоедините удлинительную трубку в отверстие на моторном блоке и слегка надавите до характерного щелчка.
3. К свободному концу удлинительной трубки присоедините электрическую насадку и слегка надавите.
4. Если Вы хотите использовать другие насадки, подключите их к пылесосу аналогичным способом.
5. Для того, чтобы отсоединить насадки, необходимо нажать на кнопку для снятия насадки на корпусе устройства или на телескопической трубке.

## **ЭКСПЛУАТАЦИЯ УСТРОЙСТВА**

1. Нажмите кнопку Вкл./Выкл. для того, чтобы включить пылесос.
2. Выберите нужный режим работы при помощи сенсорного переключателя.

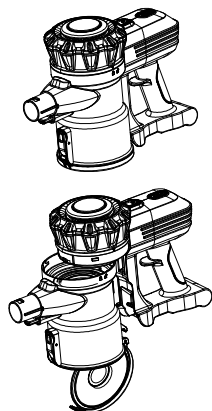
## **ОЧИСТКА УСТРОЙСТВА**

### **Очистка корпуса**

При необходимости протирайте корпус устройства влажной тканью.

### **Очистка пылесборника**

1. Нажмите кнопку открытия пылесборника и опустошите его от скопившихся пыли и мусора.
2. Снимите пылесборник с моторного блока. Для этого необходимо нажать на кнопку снятия пылесборника.
3. Извлеките фильтры и очистите от скопившейся пыли и мусора.
4. Протрите пылесборник влажной мягкой тканью, фильтр промойте под слабой струёй воды и после тщательно просушите.
5. Соберите блок фильтров в обратной последовательности и установите в пылесборник.



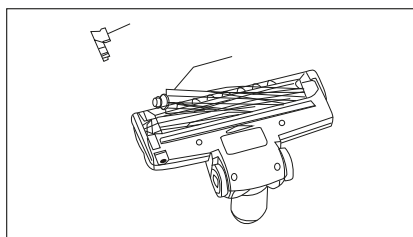
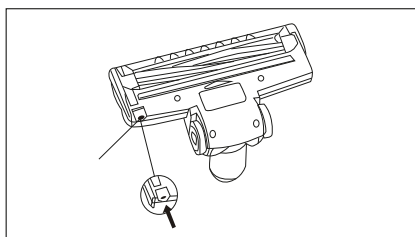
Не используйте для чистки устройства губки с грубым абразивным покрытием и различные химически активные вещества, это может привести к поломке. Не мойте фильтр в посудомоечной машине.

### Очистка турбощётки

Щетинистый валик – основной рабочий элемент в турбощётке. Он позволяет эффективно собирать грязь, пыль, волосы, шерсть домашних животных и другие загрязнения с поверхности пола. Во время работы волосы и шерсть могут намотаться на валик, что значительно снизит эффективность уборки. Для того, чтобы избежать этого, рекомендуется регулярно производить очистку щетинистого валика. Сделать это можно одним из указанных ниже способов.

1. Отсоедините турбощётку от телескопической трубки, нажав на кнопку фиксатора.
2. Если щетинный валик загрязнён не сильно, его можно очистить, не вынимая из щётки. Для этого расположите нож (в комплект не входит) между рядами щетинок режущей кромкой наружу, от валика, и движением вдоль валика подрежьте намотавшиеся на валик волосы и нитки. После этого обрезки волос и ниток легко удаляются наружу из корпуса щетки, для удобства допускается поворачивать щетинный валик вокруг оси его вращения вручную.

При сильном загрязнении валика, его необходимо вынуть из корпуса щетки. Снимите крышку турбощётки, нажмите на фиксатор и выньте валик.



Когда щетинный валик извлечён из корпуса щетки, очистите его при помощи острого ножа или ножиц.

3. Установите валик обратно в щётку. Убедитесь в том, что валик встал на своё место и фиксатор защёлкнулся.

**Важно!** Пылесос оборудован защитой от перегрузок, которые могут быть вызваны чрезмерным загрязнением фильтров. В случае срабатывания защиты, необходимо провести очистку пылесборника и всех фильтров. Всасывающее отверстие должно всегда оставаться открытым, в противном случае двигатель будет перегреваться и выйдет из строя.

## РЕШЕНИЕ ВОЗМОЖНЫХ ПРОБЛЕМ

Неисправность	Возможная причина	Способ устранения
Устройство не включается	Аккумулятор разряжен. Аккумулятор подключен неправильно.	Убедитесь в том, что аккумулятор заряжен и подключен правильно.
Снизилась мощность всасывания, появился посторонний шум и устройство стало самопроизвольно отключаться.	Переполнен пылесборник. Засорился фильтр. Засорены насадка, турбощетка или телескопическая трубка.	Проведите очистку устройства в соответствии с рекомендациями, описанными в данном руководстве.
Вблизи пылесоса ощущается запах	При первом использовании устройства появление ощущается запах специфического запаха является нормой.	

## УСЛОВИЯ ХРАНЕНИЯ И ТРАНСПОРТИРОВКИ

Перед хранением и повторной эксплуатацией очистите и полностью просушите все части устройства. Храните устройство в сухом вентилируемом месте вдали от нагревательных приборов и попадания прямых солнечных лучей. При транспортировке и хранении запрещается подвергать устройство механическим воздействиям, которые могут привести к повреждению устройства и/или нарушению целостности упаковки. Необходимо беречь упаковку устройства от попадания воды и других жидкостей.

Назначение товара: пылесос беспроводной бытовой.

Устройство не предназначено для использования в коммерческих целях. Ограничения при использовании: при использовании устройства необходимо соблюдать нормы, установленные законодательством страны (в которой используется изделие). Перед транспортировкой обратитесь к местным органам власти / перевозчику для уточнения правил и условий перевозки.