

rombica

# myKitchen BS-1010

**НАСТОЛЬНЫЙ  
БЛЕНДЕР**



BS-1010

## **РУКОВОДСТВО ПО ЭКСПЛУАТАЦИИ**

Благодарим Вас за покупку изделия Rombica. Перед эксплуатацией устройства прочтите это Руководство и сохраните его для использования в дальнейшем. Правильное использование устройства значительно продлит срок его службы.

**Внимание!** Прежде чем использовать данное устройство, внимательно прочитайте руководство по эксплуатации и сохраните его в качестве справочника. Правильное использование устройства значительно продлит срок его службы. Для дополнительной защиты в цепи питания целесообразно установить устройство защитного отключения (УЗО) с номинальным током срабатывания, не превышающим 30 мА, для установок УЗО обратитесь к специалисту. Меры безопасности и инструкции, содержащиеся в данном руководстве, не охватывают все возможные ситуации, которые могут возникнуть в процессе эксплуатации устройства. При работе с устройством пользователь должен руководствоваться здравым смыслом, быть осторожным и внимательным.

## **МЕРЫ ПРЕДОСТОРОЖНОСТИ**

- Внимательно прочтите инструкцию.
- Перед применением проверьте, соответствует ли напряжение в розетке в вашей квартире, напряжению, указанному в технических характеристиках данного устройства.
- Не эксплуатируйте устройство, если поврежден шнур или вилка, а также в случае, если нарушена нормальная работа изделия, если оно падало или было повреждено каким-либо другим образом.
- В целях предотвращения поражения электротоком, не допускайте погружения шнура, вилки, или всего изделия в воду, либо другую жидкость.
- Во избежание поражения электрическим током и возгорания, не погружайте моторную часть в воду или другие жидкости и не подставляйте ее под струю воды. Если это случилось, немедленно отключите устройство от электросети и, прежде чем пользоваться им дальше, проверьте работоспособность и безопасность устройства у квалифицированных специалистов.
- Отключайте устройство, если им не пользуетесь, а также перед его мойкой.
- Запрещены самостоятельный ремонт устройства или внесение изменений в его конструкцию. Ремонт устройства должен производиться исключительно специалистом авторизованного сервис-центра. Непрофессионально выполненная работа может привести к поломке устройства, травмам и повреждению имущества.
- Не допускайте свисания шнура через край стола или его касания горячих поверхностей.
- При отключении устройства от сети питания не тяните за сетевой шнур, беритесь только за вилку.
- Не используйте принадлежности, не входящие в комплект поставки.
- Не оставляйте детей и престарелых людей без присмотра у работающего устройстве.
- Во избежание риска появления короткого замыкания или возникновения пожара, не помещайте в устройство металлическую фольгу или другие материалы.
- По завершении работы, прежде чем извлекать продукты и насадки, отключите устройство от электросети и дождитесь полной остановки электродвигателя.
- **Внимание!** Режущие лезвия очень острые и представляют опасность. Обращайтесь с блоком ножей крайне осторожно при разборке устройства или когда извлекаете переработанные продукты из чаши блендера, а также во время чистки!
- **Внимание!** Запрещено переполнять устройство или использовать его без продуктов. Не превышайте допустимое время непрерывной работы.
- Запрещается использовать устройство для переработки очень твердых и сухих ингредиентов, в противном случае режущие кромки ножей могут затупиться.
- Извлекайте продукты и сливайте жидкости из чаши блендера только после полной остановки ножей.
- Во избежание перегрева моторного блока не перерабатывайте твердые ингредиенты без наличия жидкости в чаше, соотношение продукта и жидкости составляет 2:3.

Количество смеси не должно превышать максимальный уровень, указанный на чаше.

- Не помещайте в чашу горячие ингредиенты ( $> 60^{\circ}\text{C}$ ), в том числе горячую воду.
- В случае непредвиденной остановки вращения ножей отключите устройство от электрической сети, и только после этого можно удалить ингредиенты, заблокировавшие ножи.
- Устройство не предназначено для использования лицами (включая детей) с пониженными физическими, психическими или умственными способностями или при отсутствии у них опыта или знаний, если они не находятся под контролем или не проинструктированы об использовании устройства лицом, ответственным за их безопасность.
- Не используйте устройство не по прямому назначению.
- Не используйте устройство вне помещения.
- Сохраните эту инструкцию для использования в дальнейшем.

ТОЛЬКО ДЛЯ ИСПОЛЬЗОВАНИЯ В БЫТУ

## ТЕХНИЧЕСКИЕ ХАРАКТЕРИСТИКИ

Напряжение: 220-240 В, 50 Гц

Мощность: 1300 Вт

Защита от поражения электрическим током: класс II

Объем кувшина: 1,75 л

Материал кувшина: стекло

Количество скоростных режимов: 5

Импульсный режим: есть

Материал ножей: нержавеющей сталь

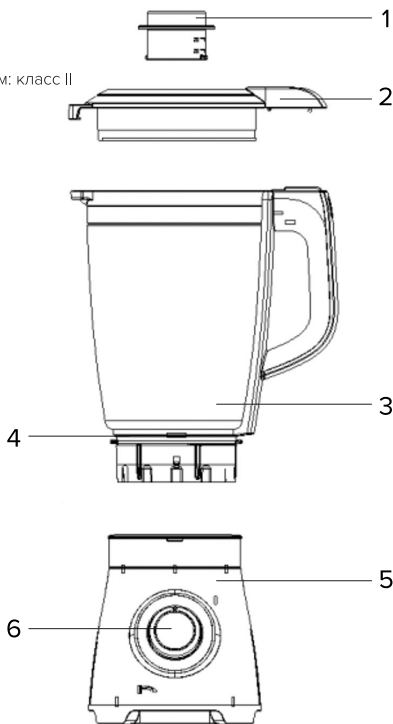
Защита от перегрева/перегрузки: есть

Нескользящие ножки: есть

Длина сетевого шнура: 90 см

## ВНЕШНИЙ ВИД УСТРОЙСТВА

1. Заглушка отверстия для добавления ингредиентов во время еды.
2. Крышка кувшина блендера.
3. Кувшин блендера.
4. Основание кувшина с блоком ножей.
5. Моторный блок.
6. Поворотный переключатель.



## КОМПЛЕКТАЦИЯ

Корпус с моторным блоком – 1 шт.

Кувшин блендера – 1 шт.

Крышка кувшина с заглушкой – 1 шт.

Руководство пользователя – 1 шт.

## ПОДГОТОВКА К ЭКСПЛУАТАЦИИ

После транспортировки или хранения устройства при пониженной температуре необходимо выдержать его при комнатной температуре не менее трёх часов. Перед первоначальным использованием вымойте все съёмные части теплой водой с моющим средством и тщательно просушите.

Корпус с моторной частью снаружи протрите мягкой слегка влажной тканью.

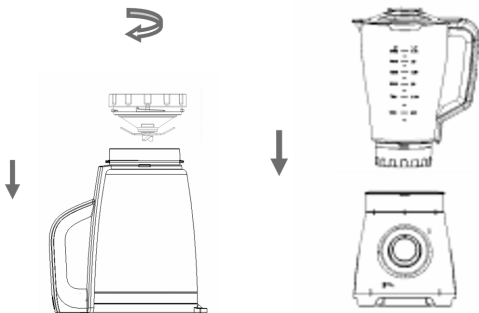
**ЗАПРЕЩАЕТСЯ** погружать корпус с моторной частью в любые жидкости и мыть ее водой. Не помещайте насадки и ёмкости в посудомоечную машину.

**Внимание!** Перед использованием убедитесь в том, что внешние и видимые внутренние части устройства не имеют повреждений, сколов и других дефектов. Перед включением убедитесь в том, что напряжение электрической сети соответствует рабочему напряжению устройства. Устройство предназначено для работы в сети переменного тока с частотой 50 Гц или 60 Гц, для работы устройства при требуемой номинальной частоте никакая настройка не требуется. Установите устройство на ровной, устойчивой поверхности.

**Внимание!** Максимальная продолжительность непрерывной работы составляет 3 минуты. Между двумя последовательными рабочими циклами делайте перерыв не менее 10 минут. Перед сборкой убедитесь, что вилка сетевого шнура не вставлена в электрическую розетку. По завершении работы прежде, чем извлекать продукты и насадки, отключите устройство от электросети и дождитесь полной остановки электродвигателя. Запрещается снимать чашу и крышку чаши во время работы устройства.

## ЭКСПЛУАТАЦИЯ УСТРОЙСТВА

1. Установите основание с блоком ножей на кувшин и поверните по часовой стрелке для того, чтобы зафиксировать его.
2. Установите кувшин на моторный блок.



3. Поместите продукты в кувшин. Перед началом измельчения/смешивания рекомендуется очистить кожуру с фруктов и овощей, удалить несъедобные части, такие, как косточки, и порезать перерабатываемые продукты кубиками размером около  $2 \times 2 \times 2$  см. Если планируется переработка твердых продуктов, добавьте сначала жидкость в соотношении 2:3 (2 части твердого продукта, 3 части жидкости).

4. Закройте кувшин крышкой.
5. Вставьте вилку сетевого шнура в электрическую розетку.
6. При помощи поворотного переключателя установите необходимую скорость работы (От 1 до 5 и P – импульсный режим).  
Во время работы устройства или в перерывах можно добавлять в кувшин необходимые ингредиенты. Для этого извлеките из крышки кувшина заглушку отверстия для дополнительных ингредиентов, повернув её против часовой стрелки.  
После добавления ингредиентов установите заглушку в крышку и поверните её по часовой стрелке до упора.
7. Завершив работу с устройством, установите поворотный переключатель в положение «0» и извлеките вилку сетевого шнура из электрической розетки.

**Внимание!** При первом включении возможно появление постороннего запаха от электродвигателя – это нормальное явление и не является гарантийным случаем. Во время работы устройства рекомендуется придерживать руками корпус с моторным блоком. Не держите устройство одновременно за ручку кувшина и корпус с моторным блоком.

## **ОЧИСТКА УСТРОЙСТВА**

После окончания работы выключите устройство и отключите его от электросети. Отсоедините кувшин от моторного блока.

Снимите крышку с кувшина и извлеките переработанные продукты. Для продления срока службы рекомендуется производить чистку устройства сразу после его использования. Не допускайте засыхания пищевых продуктов на частях блендера.

Для удаления засохших частиц можно использовать неабразивную пластиковую или щетинную щетку (не входит в комплект). Мойте все части теплой мыльной водой (кроме корпуса с моторным блоком), ополосните чистой водой, после чего протрите сухим чистым полотенцем. Не используйте для этого посудомоечную машину.

**Внимание!** Режущие кромки блока ножей очень острые и представляют опасность. Обращайтесь с блоком ножей крайне осторожно. Корпус устройства с моторной частью протрите мягкой влажной тканью.

**ЗАПРЕЩАЕТСЯ** использовать при очистке губки с абразивным жестким покрытием и любые химически агрессивные или другие вещества, не рекомендованные для применения с предметами, контактирующими с пищей. Используйте только мягкую сторону губки!

**ЗАПРЕЩАЕТСЯ** погружать корпус с моторным блоком устройства в любые жидкости и помещать его в посудомоечную машину.

## УСЛОВИЯ ХРАНЕНИЯ

Перед хранением и повторной эксплуатацией очистите и полностью просушите все части устройства.

Храните устройство в сухом вентилируемом месте вдали от нагревательных приборов и попадания прямых солнечных лучей.

При транспортировке и хранении запрещается подвергать устройство механическим воздействиям, которые могут привести к повреждению прибора и/или нарушению целостности упаковки.

Необходимо беречь упаковку устройства от попадания воды и других жидкостей

Назначение товара: блендер настольный Rombica myKitchen BS-1010.

Устройство не предназначено для использования в коммерческих целях. Используется для измельчения пищи, приготовления пюре в соответствии с инструкцией. Ограничения при использовании: при использовании устройства необходимо соблюдать нормы, установленные законодательством страны (в которой используется изделие). Перед транспортировкой обратитесь к местным органам власти / перевозчику для уточнения правил и условий перевозки.

Товарный знак / торговая марка: rombica.

**EAC**



Не утилизируйте электрические устройства в неотсортированные городские отходы, используйте отдельные пункты сбора отходов. Обратитесь к местным органам власти за информацией, касающейся доступных систем сбора отходов. Если электронные устройства выбрасываются на городскую свалку, вредные вещества могут попасть в подземные воды и в пищевую цепь, нанося вред здоровью и благополучию.