

rombica

myScreen Delta

PCAI-0034
PCAI-0035

МОНОБЛОК

**РУКОВОДСТВО
ПОЛЬЗОВАТЕЛЯ**

Благодарим Вас за покупку изделия Rombica.
Перед эксплуатацией устройства прочтите
это руководство и сохраните его
для использования в дальнейшем.

СПЕЦИФИКАЦИЯ

Процессор: Intel Core i3-1215U

Видеокарта: UHD Graphics for 12th Gen Intel Processors

Экран: 23.8" (PCAI-0034), 27" (PCAI-0035)

Тип матрицы: IPS

Разрешение: 1920 × 1080 (Full HD)

Оперативная память: 8 Гб (PCAI-0034); 16 Гб (PCAI-0035)

Жесткий диск: 256 Гб (PCAI-0034); 512 Гб (PCAI-0035)

Интерфейсы: HD Video; VGA; RJ45; USB3.2 gen1×2; USB2.0×4; 3.5 мм аудиовыход (наушники); 3.5 мм аудиовыход (микрофон)

Камера: 5.0 Мр

Wi-Fi: 2.4 ГГц и 5 ГГц (802.11 a/b/g/n/ac)

Версия BT: 5.0

Динамик: 2 × 2 Вт

Питание: 19В / 4.74 А

Входное напряжение (блок питания): 100 – 240 В ~ 50 – 60 Гц

Операционная Система: Windows 11

Регулировка по высоте: нет

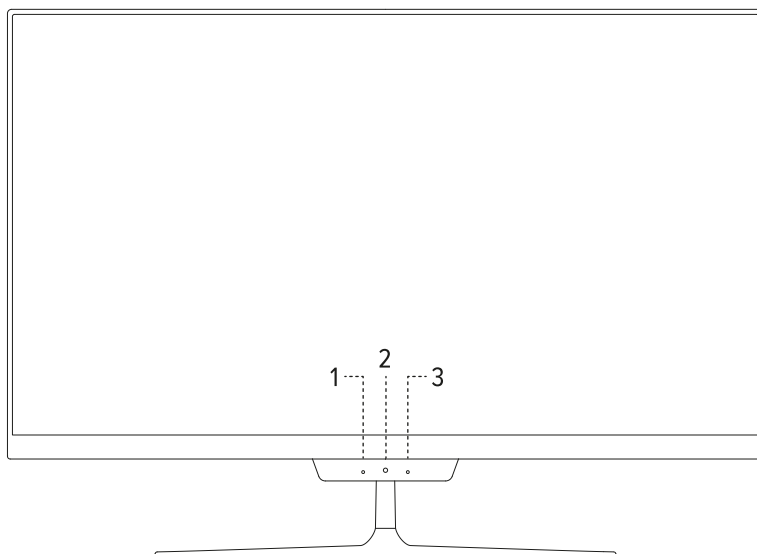
Крепление Vesa: нет

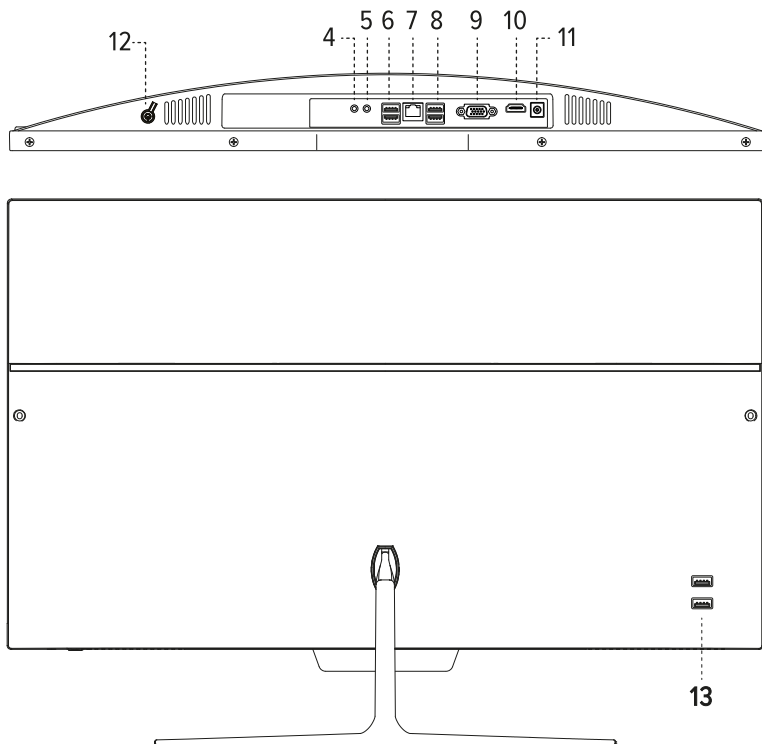
Клавиатура+мышь: нет

Комплектация: устройство, блок питания, инструкция по эксплуатации

ОБЩИЕ СВЕДЕНИЯ

1. Микрофон
2. Камера
3. Микрофон
4. Аудиовыход 3.5 мм (наушники/колонки)
5. Аудиовыход 3.5 мм (микрофон)
6. Порт USB Type-A (2 шт.)
7. Порт RJ45
8. Порт USB Type-A (2 шт.)
9. Порт VGA
10. Порт HD Video (подключение внешних мониторов и проекторов)
11. DC IN
12. Кнопка питания
13. Порт USB Type-A (2 шт.)





ТЕХНИЧЕСКИЕ ХАРАКТЕРИСТИКИ И ВНЕШНИЙ ВИД МОГУТ БЫТЬ ИЗМЕНЕНЫ БЕЗ ПРЕДВАРИТЕЛЬНОГО УВЕДОМЛЕНИЯ

ПОДГОТОВКА К РАБОТЕ

Подключите клавиатуру и мышь (в комплект не входят) к USB портам устройства (6, 8, 13). Подсоедините разъем комплектного блока питания к порту DC IN (11), затем вставьте вилку блока питания в розетку с соответствующим характеристикам блока питания напряжением. Включите устройство нажатием кнопки питания (12).

ЭКСПЛУАТАЦИЯ

Включение изделия осуществляется коротким нажатием на кнопку питания (12).

Внимание: при нажатии и удерживании кнопки питания при включенном устройстве, устройство будет выключено вне зависимости от текущей активности! Все данные текущей сессии могут быть утеряны.

БЕСПРОВОДНОЕ СОЕДИНЕНИЕ

Устройство поддерживает работу в двух диапазонах WIFI 2.4 ГГц и 5 ГГц, а также работу по протоколу BT 5.0 для связи с беспроводной периферией (например мышь, планшет, клавиатура и принтер), беспроводной акустикой и наушниками, телефонами и т.д.

УСЛОВИЯ ХРАНЕНИЯ

Храните в сухом, хорошо проветриваемом помещении, вдали от нагревательных приборов и прямых солнечных лучей. Храните устройство в недоступном для детей месте.

ИНСТРУКЦИЯ ПО ТЕХНИКЕ БЕЗОПАСНОСТИ

1. Используйте только комплектный блок питания устройства.
2. При отключении кабеля питания и вилки блока питания из розетки никогда не тяните за шнур, держитесь за штекер/вилку.
3. Не храните, не работайте и не заряжайте устройство рядом с источниками тепла и легковоспламеняющимися предметами, при повышенной или пониженной температуре и влажности. Рекомендуется использовать устройство при температуре от 5 до 35 °C и относительной влажности от 30 до 60% (без конденсации).
4. Устройство следует защищать от сырости, дождя, пыли и грязи. Не допускайте попадания влаги в устройство, не погружайте его в жидкость.
5. Не подвергайте устройство ударам и механическим воздействиям. Не пытайтесь самостоятельно разбирать, ремонтировать и модифицировать устройство. Любые изменения в его конструкции влекут за собой прекращение действия гарантии производителя. Если устройству требуется обслуживание, обратитесь в сервисный центр.
6. Нельзя подвергать устройство продолжительному воздействию прямых солнечных лучей (на приборной панели автомобиля, на подоконнике и т.д.).
7. Не кусайте и не облизывайте устройство, это может привести к повреждению или взрыву устройства. Данное устройство не должно использоваться маленькими детьми или лицами с ограниченными возможностями без наблюдения ответственного лица, гарантирующего безопасное использование устройства. Следите за маленькими детьми, чтобы они не играли с устройством.
8. Не вставляйте посторонние предметы в разъемы устройства, не допускайте их соприкосновения с металлическими предметами, это может вызвать замыкание контактов и привести к нарушению работы устройства.
9. Используйте для очистки сухую мягкую безворсовую ткань. Запрещается использовать для этой цели какие-либо моющие или чистящие жидкости.
10. Не рекомендуется зарядка внешних устройств через порты USB при подключенном питании.
11. Устройство не предназначено для использования в коммерческих целях.
12. Чтобы гарантировать достаточную вентиляцию и нормальную работу устройства, никогда не накрывайте работающее устройство тканью или другим материалом, так как недостаточная вентиляция может вызвать перегрев и/или сокращение срока службы изделия. Работайте с устройством только на твердой поверхности, а также убедитесь, что ничто не препятствует работе системы охлаждения.

УСЛОВИЯ ИСПОЛЬЗОВАНИЯ

Используя данное устройство пользователь подтверждает согласие с данными условиями. Необходимо соблюдать нормы, установленные законодательством страны, в которой используется устройство, касательно громкости воспроизведения аудио в жилых и общественных зонах, а также правила и нормы показа лицензионного контента в общественных местах. Любое программное обеспечение предоставляется «как есть» и является собственностью третьей стороны. Производитель не предоставляет гарантии от изменения, приостановки, отмены, завершения соответствующих сервисов и/или предоставляемого ими контента, и не несет ответственности за последствия и не несет обязательства по возмещению убытков, которые возникают в связи с их использованием. Контент и сервисы передаются по сетям и каналам третьих сторон, и производитель не отвечает за их поддержку и не обязан предоставлять такую поддержку. Любой контент и любые сервисы, доступные через данное устройство, являются собственностью их владельцев и защищаются законами об авторском праве, соответствующих патентов, торговых знаках и другими нормативами. Запрещается нелегально изменять, копировать, публиковать, загружать, распространять и продавать продукты на их основе без предварительного разрешения поставщика сервиса и владельца контента.

ВНИМАНИЕ! Некоторые функции доступны не для всех выпусков и версий операционных систем. Для того чтобы обеспечить поддержку операционной системой всех возможностей, может потребоваться обновленное и (или) дополнительно приобретенное аппаратное и программное обеспечение, драйверы или обновление BIOS.

ВНИМАНИЕ! Для того чтобы снизить вероятность ожогов и перегрева устройства при работе, не закрывайте вентиляционные отверстия. Используйте устройство только на твердой ровной поверхности. Не допускайте перекрытия воздушного потока твердыми поверхностями, такими как корпус стоящего рядом принтера, или мягкими предметами, например подушками, коврами или одеждой. Кроме того, при работе не допускайте соприкосновения блока питания с кожей или мягкими предметами, такими как подушки, ковры или одежда. Устройство и блок питания отвечают требованиям к максимально допустимой температуре поверхностей, доступных пользователю, в соответствии с применимыми стандартами безопасности.

Назначение товара: персональный компьютер (моноблок).

Устройство не предназначено для использования в коммерческих целях. Используется для выполнения множественных арифметических и логических операций на основе заданной программы и данных.

Изделие сертифицировано и соответствует требованиям: TP TC 004/2011, TP TC 020/2011 и TP EAЭС 037/2016.

Полную информацию об обязательном подтверждении соответствия запрашивайте у продавца.

Товарный знак / торговая марка: rombica. Адрес производства: «Гуандонг Майфан Технолоджи Ко., Лтд», 10Ф А9 Билдинг, Сингхусионг индустриал парк, Гуанминг дистрикт, Шеньжэнь, Китай.

Импортер: ООО «Элко Рус», адрес: 143441, Московская область, Красногорский район, п/о Путилково, улица 69 км МКАД, стр. 7, офис 506. Претензии от покупателей принимает ИМПОРТЕР.

Разработка и дизайн: Сингапур. Произведено: Китай. Уполномоченное изготовителем лицо: ООО "Ромбика". Адрес: Россия, 115054, г. Москва, Пятницкая ул., д. 71/5, строение 2, этаж 5, офис 500. info@rombica.ru

Техническая поддержка – support@rombica.ru



ГАРАНТИЙНЫЙ ТАЛОН

УСЛОВИЯ ГАРАНТИЙНЫХ ОБЯЗАТЕЛЬСТВ

1. Гарантийные обязательства распространяются на изделия, приобретенные в РФ.
2. Гарантийные обязательства не распространяются на принадлежности, входящие в комплектность товара, если их замена не связана с разборкой изделия: элементы питания, кабели, переходники, адаптеры, клавиатуры, мыши, чехлы, ремни, документацию.
3. Изготовитель не несет гарантийные обязательства в следующих случаях: если изделие использовалось для осуществления предпринимательской деятельности, а так же в иных целях, не соответствующих его прямому назначению; нарушения правил и условий эксплуатации, установки изделия, изложенных в Руководстве Пользователя и другой документации; если изделие имеет следы попыток неквалифицированного ремонта; если дефект вызван изменением конструкции или схемы изделия, подключением внешних устройств, не предусмотренных изготовителем; если обнаружены механические повреждения, возникшие после передачи изделия потребителю; повреждения, вызванные воздействием влаги, высоких или низких температур, коррозией, окислением, попаданием внутрь изделия посторонних предметов, веществ, жидкостей, насекомых или животных.
4. Производитель не несет ответственность за возможный вред изделия, прямо или косвенно нанесенный людям, домашним животным, имуществу в случае, если это произошло в результате несоблюдения правил и условий эксплуатации, установки изделия; умышленных или неосторожных действий покупателя (потребителя) и/или третьих лиц. Также, не несет ответственность за возможный вред, прямо или косвенно нанесенный изделием соответствующего назначения, в результате потери, повреждения или изменения данных и информации.

ОБЛАСТЬ ДЕЙСТВИЯ ГАРАНТИИ – РОССИЙСКАЯ ФЕДЕРАЦИЯ

СРОК ГАРАНТИИ – 12 МЕСЯЦЕВ С ДАТЫ ПРОДАЖИ

СРОК СЛУЖБЫ – 24 МЕСЯЦА

При невозможности достоверно установить дату продажи, срок гарантии исчисляется с даты изготовления изделия и составляет 18 месяцев. Дата производства товара определяется по серийному номеру товара, четвертая и пятая цифры серийного номера обозначают месяц производства, шестая и седьмая цифры серийного номера обозначают год производства, соответственно. Серийный номер нанесен на упаковку и устройство. Информацию о работе

технической службы и гарантийным вопросам можно узнать по электронной почте: support@rombica.ru

Полный список адресов технических центров производителя, уполномоченных осуществлять сервисное обслуживание, представлен на сайте: www.rombica.ru

.....
Изделие

.....
Модель

.....
Серийный номер

.....
Дата продажи

Печать продавца

Настоящим утверждаю проверку работоспособности и покупку полностью исправного изделия, указанного выше, в полной комплектации с инструкцией по эксплуатации на русском языке. Изделие осмотрено и проверено в моем присутствии, видимых повреждений не имеет. Со всеми техническими характеристиками, функциональными возможностями и правилами эксплуатации ознакомлен(а). С нижеизложенными условиями гарантии согласен(а).

.....
ФИО Покупателя, подпись

СВЕДЕНИЯ О РЕМОНТАХ

№	дата	код ремонта	сервис	мастер	клиент