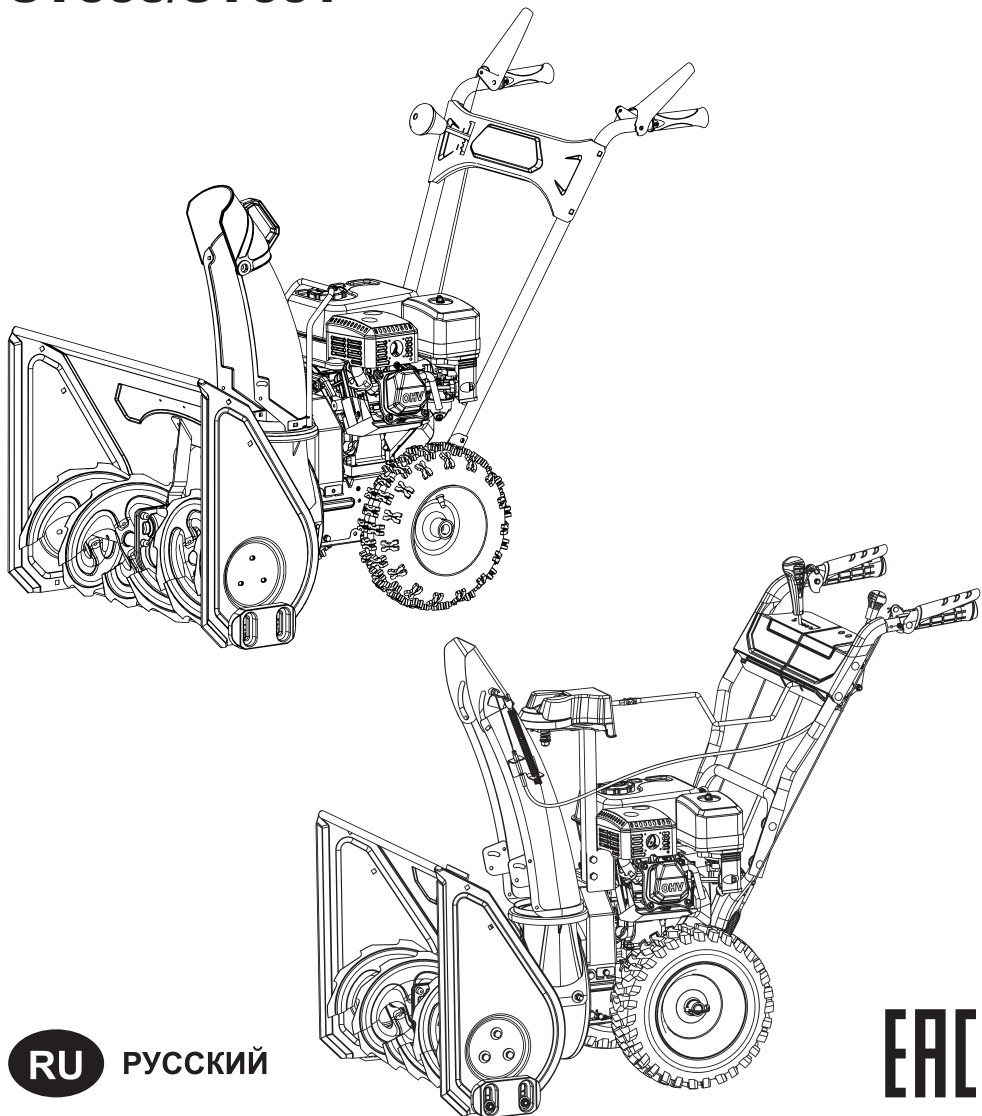


СЧАМРІОН®

РУКОВОДСТВО ПО ЭКСПЛУАТАЦИИ СНЕГООТБРАСЫВАТЕЛЬ ST553/ST661



RU РУССКИЙ

EAC

СОДЕРЖАНИЕ

1. ТЕХНИЧЕСКИЕ ХАРАКТЕРИСТИКИ.....	3
2. ВВЕДЕНИЕ.....	4
3. ЗНАКИ БЕЗОПАСНОСТИ, УПРАВЛЕНИЯ И ИНФОРМАЦИИ.....	4
4. ИСПОЛЬЗОВАНИЕ ПО НАЗНАЧЕНИЮ.....	6
5. ОБЩИЕ ПРАВИЛА ТЕХНИКИ БЕЗОПАСНОСТИ.....	7
6. ТРЕБОВАНИЯ ТЕХНИКИ БЕЗОПАСНОСТИ ВО ВРЕМЯ ЭКСПЛУАТАЦИИ.....	8
7. ОСНОВНЫЕ УЗЛЫ И ОРГАНЫ УПРАВЛЕНИЯ.....	10
8. СБОРКА.....	12
КОМПЛЕКТНОСТЬ.....	12
9. ПОДГОТОВКА К РАБОТЕ И ЭКСПЛУАТАЦИЯ.....	17
ПОДГОТОВКА К РАБОТЕ.....	17
МОТОРНОЕ МАСЛО.....	17
ТОПЛИВО.....	19
РЕГУЛИРОВКА ВЫСОТЫ ЗАБОРА СНЕГА.....	19
ЗАПУСК ДВИГАТЕЛЯ.....	20
ОСТАНОВКА ДВИГАТЕЛЯ.....	22
ОБКАТКА.....	22
ПРАВИЛА РАБОТЫ УСТРОЙСТВОМ.....	22
10. ТЕХНИЧЕСКОЕ ОБСЛУЖИВАНИЕ.....	26
ВИДЫ РАБОТ И СРОКИ ТЕХНИЧЕСКОГО ОБСЛУЖИВАНИЯ.....	26
ЗАМЕНА МОТОРНОГО МАСЛА.....	29
ОБСЛУЖИВАНИЕ ВОЗДУШНОГО ФИЛЬТРА.....	29
ОБСЛУЖИВАНИЕ ФИЛЬТРА ТОПЛИВНОГО БАКА.....	30
ОБСЛУЖИВАНИЕ ФИЛЬТРА-ОТСТОЙНИКА КАРБЮРАТОРА.....	31
ОБСЛУЖИВАНИЕ СВЕЧИ ЗАЖИГАНИЯ.....	32
ОБСЛУЖИВАНИЕ ШИН СНЕГООТБРАСЫВАТЕЛЯ.....	32
ОБСЛУЖИВАНИЕ МЕХАНИЗМА ПОВОРОТА ЖЕЛОБА.....	33
ОБСЛУЖИВАНИЕ ВАЛА ШНЕКОВ.....	33
ОБСЛУЖИВАНИЕ РЕДУКТОРА.....	33
ОБСЛУЖИВАНИЕ РЕМНЕЙ ПРИВОДА.....	33
ОБСЛУЖИВАНИЕ ФРИКЦИОННОГО КОЛЕСА.....	34
ОБСЛУЖИВАНИЕ ТРАНСМИССИИ.....	34
ОБСЛУЖИВАНИЕ КОЖУХА ШНЕКОВ.....	35
11. ХРАНЕНИЕ, ТРАНСПОРТИРОВАНИЕ, РЕАЛИЗАЦИЯ И УТИЛИЗАЦИЯ.....	36
12. ПОИСК И УСТРАНЕНИЕ НЕИСПРАВНОСТЕЙ.....	38

1. ТЕХНИЧЕСКИЕ ХАРАКТЕРИСТИКИ

Характеристики		Модель	
		ST553	ST661
СНЕГООТБРАСЫВАТЕЛЬ	Ширина захвата, мм	530	610
	Высота захвата, мм	510	510
	Количество передач вперед/назад	4/1	4/1
	Тип привода	Колесный	
	Диаметр колеса, дюйм	13	13
	Фара	Нет	Нет
	Обогрев рукояток	Нет	Нет
	Выброс снега	2 ступенчатый	
	Материал шнека	Металл	Металл
	Регулирование положения желоба выброса снега	Ручное на желобе	Дистанционное на панели
	Регулирование угла выброса снега	Ручное на дефлекторе	Дистанционное на панели
	Габаритные размеры, мм	1230 x 530 x 1020	1230 x 610 x 1050
Вес брутто/нетто, кг	63/56,5	67,5/61,5	
ДВИГАТЕЛЬ	Тип двигателя	Бензиновый, 4-тактный, одноцилиндровый, с воздушным охлаждением, верхнеклапанный (OHV)	
	Максимальная мощность, л.с./ (об/мин)	5,5/ 3600	6,5/ 3600
	Рабочий объем, см ³	163	196
	Запуск	Ручной	Ручной
	Тип топлива	Неэтилированный бензин с октановым числом не менее 92	
	Объем топливного бака, л	3,6	3,6
	Расход топлива, г/кВт•ч	≤395	≤395
	Тип масла в картере	CHAMPION SAE5W30	
	Объем масла в картере, л	0,6	0,6
	Свеча зажигания	F7RTC	F7RTC
Уровень мощности звука, дБ(А)	104	104	

Технические характеристики могут быть изменены без предварительного уведомления.

2. ВВЕДЕНИЕ

Уважаемый пользователь!

Благодарим за покупку продукции CHAMPION. В данном руководстве приведены правила эксплуатации снегоотбрасывателя CHAMPION. Перед началом работ внимательно прочтите руководство. Эксплуатируйте устройство в соответствии с правилами и с учетом требований безопасности, а так же руководствуясь здравым смыслом. Сохраните руководство, при необходимости Вы всегда можете обратиться к нему.

Продукция CHAMPION отличается высокой мощностью и производительностью, продуманным дизайном и эргономичной конструкцией, обеспечивающей удобство её использования. Линейка техники CHAMPION регулярно расширяется новыми устройствами, которые постоянно совершенствуются.

Производитель оставляет за собой право без предварительного уведомления вносить изменения в комплектность, конструкцию отдельных узлов и деталей, не ухудшающие качество устройства. В связи с этим происходят изменения в технических характеристиках, и содержание руководства может не полностью соответствовать приобретенному устройству. Имейте это в виду, изучая руководство по эксплуатации*.














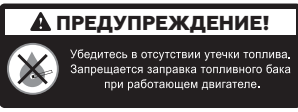

Внешний вид продукции может отличаться от изображения на титульном листе руководства по эксплуатации.

(*) С последней версией руководства по эксплуатации можно ознакомиться на сайте www.championtool.ru

3. ЗНАКИ БЕЗОПАСНОСТИ, УПРАВЛЕНИЯ И ИНФОРМАЦИИ

Знаки безопасности, управления и информации размещены на устройстве в виде наклеек либо нанесены рельефно на корпусе.

	Предупреждение! Осторожно! Внимание!		Не трогать руками
	Осторожно! Горячие поверхности		Пожароопасно! Легковоспламеняющиеся вещества

	<p>Осторожно! Возможен отскок посторонних предметов</p>		<p>При работе надевайте защитные очки, наушники, надевайте защитную каску, если есть опасность падения предметов и ушиба головы</p>
	<p>Работайте в защитных перчатках</p>		<p>Заглушите двигатель перед очисткой желоба</p>
	<p>Не пытайтесь очистить желоб во время работы двигателя. Опасность получения тяжелой травмы</p>		<p>Не подставляйте во время работы руки или ноги под шнеки. Опасность получения тяжелой травмы</p>
	<p>Прочтите руководство по эксплуатации перед на- чалом работы</p>		<p>Носите прочную обувь на нескользящей подошве</p>
	<p>Снимайте колпачок высоковольтного провода со свечи зажигания при проведении ремонта или технического обслуживания</p>		<p>Посторонние люди, дети и животные должны находиться на безопасном расстоянии вне рабочей зоны. Запрещается находиться ближе 15 м от работающего устройства</p>
	<p>Заглушите двигатель и уберите посторонние предметы</p>		<p>Не прикасайтесь к глушителю, пока он горячий</p>
<p>Рычаг включения шнеков</p>		<p>Рычаг включения хода</p>	<p>Рычаг включения хода</p>
	<p>Убедитесь в отсутствии утечки топлива. Запрещается заправка топливного бака при работающем двигателе</p>		
	<p>Выхлопные газы содержат угарный газ (CO), опасный для Вашего здоровья. Запрещается эксплуатация в закрытых помещениях без хорошей вентиляции</p>		

РАСШИФРОВКА СЕРИЙНОГО НОМЕРА

XXAA BBCCSS

XX - Код производителя
 AA - Номер модели
 BB - Год производства
 CCCCC - Уникальный номер модели

4. ИСПОЛЬЗОВАНИЕ ПО НАЗНАЧЕНИЮ

Снегоотбрасыватель (далее по тексту снегоотбрасыватель или устройство) предназначен для непрофессионального использования. Может использоваться для уборки снега с ровных и твердых поверхностей, с соблюдением всех требований Руководства по эксплуатации.



Устройство сконструировано таким образом, что оно безопасно и надежно, если эксплуатируется в соответствии с Руководством. Прежде чем приступить к эксплуатации устройства прочтите и усвойте Руководство по эксплуатации. Если Вы этого не сделаете, результатом может явиться травма или повреждение устройства.



ВНИМАНИЕ!

Запрещается уборка льда, утрамбованного и/или мокрого снега. Запрещается использовать для уборки любых материалов, кроме снега.



ВНИМАНИЕ!

Использование устройства в любых других целях, не предусмотренных настоящим руководством, является нарушением условий безопасной эксплуатации и прекращает действие гарантийных обязательств поставщика. Производитель и поставщик не несут ответственности за повреждения, возникшие вследствие использования устройства не по назначению. Выход из строя устройства при использовании не по назначению не является гарантийным случаем.



ВНИМАНИЕ!

Используйте для ремонта и обслуживания расходные материалы, рекомендованные заводом-изготовителем и оригинальные запасные части. Использование не рекомендованных расходных материалов, не оригинальных запчастей лишает Вас права на гарантийное обслуживание устройства.

5. ОБЩИЕ ПРАВИЛА ТЕХНИКИ БЕЗОПАСНОСТИ

Внимательно прочтите данное руководство. Ознакомьтесь с устройством прежде, чем приступать к эксплуатации. Ознакомьтесь с работой органов управления. Знайте, что делать в экстренных ситуациях. Обратите особое внимание на информацию, которой предшествуют следующие заголовки:



ПРЕДУПРЕЖДЕНИЕ!

Невыполнение требования руководства приведет к смертельному исходу или получению серьезных травм.



ОСТОРОЖНО!

Невыполнение требования руководства приведет к получению травм средней тяжести.



ВНИМАНИЕ!

Невыполнение требования руководства приведет к повреждению устройства.



ПРИМЕЧАНИЕ!

Указывает на информацию, которая будет полезна при эксплуатации устройства.

- Прежде чем начать работу в первый раз, получите инструктаж продавца или специалиста, как следует правильно обращаться с устройством, при необходимости пройдите курс обучения.
- Несовершеннолетние лица к работе с устройством не допускаются, за исключением лиц старше 16 лет, проходящих обучение под надзором.
- Эксплуатируйте устройство в хорошем физическом и психическом состоянии. Не пользуйтесь устройством в болезненном или утомленном состоянии, или под воздействием каких-либо веществ, медицинских препаратов, способных оказать влияние на физическое и психическое состояние.



ПРЕДУПРЕЖДЕНИЕ!

Не работайте с устройством в состоянии алкогольного или наркотического опьянения, или после употребления сильнодействующих лекарств.

- Работайте только в дневное время или при хорошем искусственном освещении.
- Устройство разрешается передавать или давать во временное пользование (напрокат) только тем лицам, которые хорошо знакомы с данной моделью и обучены обращаться с ней. При этом обязательно должно прилагаться руководство по эксплуатации.
- Не начинайте работать, не подготовив рабочую зону и не определив беспрепятственный путь на случай эвакуации.
- Не рекомендуется работать устройством в одиночку. Позаботьтесь о том, чтобы во время работы на расстоянии слышимости кто-то находился, на случай если Вам понадобится помощь.



ПРЕДУПРЕЖДЕНИЕ!

При неблагоприятной погоде (дождь, снег, лед, ветер, град) рекомендуется отложить проведение работ – существует повышенная опасность несчастного случая!

- Посторонние люди, дети и животные должны находиться на безопасном расстоянии вне рабочей зоны. Запрещается находиться ближе 15 м от работающего устройства.
- Направляйте желоб для выброса снега таким образом, чтобы снег не отбрасывался в оператора, окружающих, окна, автомобили и другие предметы. Не прикасайтесь к желобу при работающем двигателе.

10. Проверяйте устройство перед работой, чтобы убедиться, что все рукоятки, крепления и предохранительные приспособления находятся на месте и в исправном состоянии.
11. Храните устройство в закрытом месте, недоступном для детей.
12. Работайте в плотно облегающей одежде. Не носите широкую одежду и украшения, так как они могут попасть в движущиеся части устройства.
13. Наденьте прочные защитные перчатки. Перчатки снижают передачу вибрации на Ваши руки. Продолжительное воздействие вибрации может вызвать онемение пальцев и другие болезни.
14. Носите прочную обувь на не скользящей подошве для большей устойчивости. Не работайте с устройством босиком или в открытой обуви.
15. Всегда используйте защитные очки при работе.
16. Во избежание повреждения органов слуха рекомендуется во время работы с устройством использовать защитные наушники.
17. Не вносите изменения в конструкцию устройства. Производитель и поставщик снимают с себя ответственность за возникшие в результате этого последствия (травмы и повреждения устройства).
18. Всегда руководствуйтесь здравым смыслом. Невозможно предусмотреть все ситуации, которые могут возникнуть перед Вами. Если Вы в какой-либо ситуации почувствовали себя неуверенно, обратитесь за советом к специалисту: дилеру, механику авторизованного сервисного центра, опытному пользователю.

6. ТРЕБОВАНИЯ ТЕХНИКИ БЕЗОПАСНОСТИ ВО ВРЕМЯ ЭКСПЛУАТАЦИИ

ПОЖАРНАЯ БЕЗОПАСНОСТЬ

1. Топливо является легко воспламеняемым и взрывоопасным веществом. Не курите, не допускайте наличия искр и пламени в зоне хранения топлива и при заправке двигателя. Перед заправкой заглушите двигатель и убедитесь в том, что он остыл.
2. Не запускайте двигатель при наличии запаха топлива.
3. Не работайте с устройством, если топливо было пролито во время за-

правки. Перед запуском тщательно протрите поверхности двигателя от случайно пролитого топлива.

4. Для очистки деталей используйте только невоспламеняющийся растворитель, не используйте бензин.

ЭЛЕКТРИЧЕСКАЯ БЕЗОПАСНОСТЬ

Не запускайте двигатель, когда неисправность системы зажигания вызывает пробой и искрение.

ХИМИЧЕСКАЯ БЕЗОПАСНОСТЬ

1. Избегайте контакта с топливом. Возможно раздражение кожных покровов, слизистой оболочки глаз, верхних дыхательных путей, или аллергические реакции при индивидуальной непереносимости. Частый контакт с топливом может привести к острым воспалениям и хроническим экземам.
2. Никогда не вдыхайте выхлопные газы. Выхлопные газы содержат угарный газ, который не имеет цвета и запаха, и является очень ядовитым. Попадание угарного газа в органы дыхания может привести к потере сознания или к смерти.
3. Никогда не запускайте двигатель внутри помещения или в плохо проветриваемых местах.

ФИЗИЧЕСКАЯ БЕЗОПАСНОСТЬ (ТРАВМЫ)

1. Всегда твердо стойте на земле, не теряйте равновесия. Перед началом работы осмотритесь, нет ли на участке препятствий, о которые Вы можете споткнуться и упасть.
2. Держите устройство двумя руками.
3. Следите, чтобы ноги/руки не располагались вблизи рабочих органов и вращающихся частей.
4. Всегда сохраняйте безопасную дистанцию относительно других людей, которые работают вместе с Вами.
5. Соблюдайте особую осторожность, когда Вы меняете направление движения.
6. Соблюдайте особую осторожность при выполнении работ в стесненных условиях (в ограниченном пространстве).
7. Не дотрагивайтесь до горячего глушителя и ребер цилиндра, так как это может привести к серьезным ожогам.
8. Заглушите двигатель перед перемещением устройства с одного места на другое.

9. Все работы по техническому обслуживанию и ремонту проводите при заглушенном двигателе.
10. Во избежание случайного запуска двигателя, перед выполнением работ по техническому обслуживанию снимите колпачок высоковольтного провода со свечи зажигания.

ТЕХНИЧЕСКАЯ БЕЗОПАСНОСТЬ (УСТРОЙСТВО)

1. Не работайте с устройством, если ребра цилиндра и глушитель загрязнены.
2. Перед запуском двигателя следите за тем, чтобы рабочие органы устройства не соприкасались с посторонними предметами.
3. Перед началом работы исследуйте территорию, на которой будет производиться уборка снега. Удалите мусор и другие посторонние предметы, которые могут попасть в механизм снегоотбрасывателя и привести к его повреждению.

ЭКОЛОГИЧЕСКАЯ БЕЗОПАСНОСТЬ

Помните о необходимости охраны окружающей среды и экологии. Прежде чем слить какие-либо жидкости, выясните правильный способ их утилизации. Соблюдайте правила охраны окружающей среды при утилизации моторного масла, топлива и фильтров.



ВНИМАНИЕ!

Пользователь несет персональную ответственность за возможный вред здоровью и имуществу третьих лиц в случае неправильного использования устройства или использования его не по назначению.

7. ОСНОВНЫЕ УЗЛЫ И ОРГАНЫ УПРАВЛЕНИЯ

Основные узлы и органы управления показаны на Рис. 1, 2.

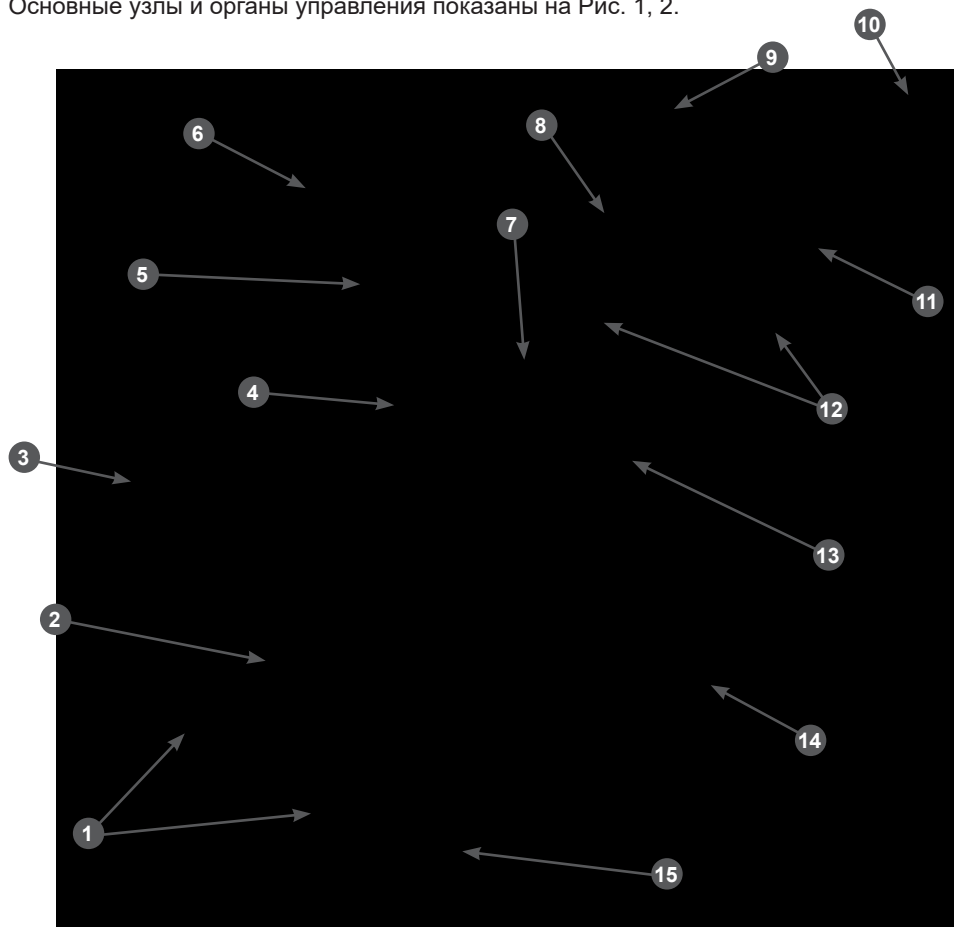


Рис. 1 Основные узлы и органы управления ST553

- | | |
|---|--------------------------------------|
| 1. Шнеки | 8. Рычаг переключения передач |
| 2. Редуктор | 9. Рычаг включения шнеков |
| 3. Кожух шнеков | 10. Рычаг включения хода |
| 4. Желоб выброса снега | 11. Панель |
| 5. Гайка фиксации дефлектора желоба (2 шт.) | 12. Рукоятки рабочие |
| 6. Дефлектор желоба | 13. Колпачок высоковольтного провода |
| 7. Рукоятка поворота желоба | 14. Колесо |
| | 15. Полозок кожуха шнеков |

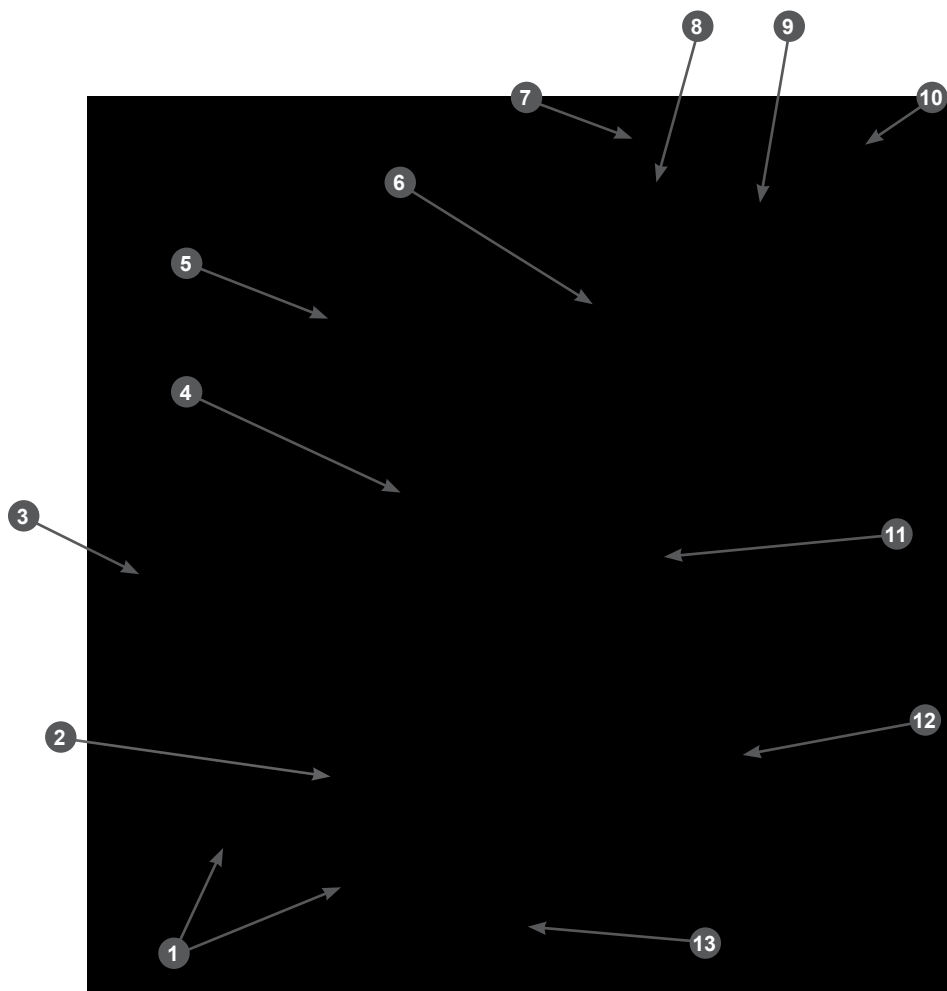


Рис. 2 Основные узлы и органы управления ST661

- | | |
|-------------------------------|--|
| 1. Шнеки | 8. Рычаг переключения передач |
| 2. Редуктор | 9. Рычаг управления дефлектором желоба |
| 3. Кожух шнеков | 10. Рычаг включения хода |
| 4. Желоб выброса снега | 11. Колпачок высоковольтного провода |
| 5. Дефлектор желоба | 12. Колесо |
| 6. Ручка вала поворота желоба | 13. Полосок кожуха шнеков |
| 7. Рычаг включения шнеков | |

ПРИНЦИП РАБОТЫ

Снегоотбрасыватель состоит из двигателя, металлического корпуса, трансмиссии, приводов управления и системы забора и выброса снега.

При нажатии на рычаги включения хода и шнека вращение коленчатого вала двигателя через ременные передачи передается на ведомое фрикционное колесо трансмиссии и шкив привода системы забора и выброса снега.

Вращение ведомого фрикционного колеса трансмиссии через зубчатые шестерни передается на выходной вал трансмиссии и колеса снегоотбрасывателя. Направление и скорость вращения ведомого фрикционного колеса зависит от установленной передачи и, соответственно, положения ведомого фрикционного колеса относительно ведущего нажимного диска.

Вращение шкива привода системы забора и выброса снега передается на вал крыльчатки выброса снега и, через червячный редуктор, на вал с закрепленными шнеками.

Шнеки при вращении загребают снег и подают его на крыльчатку выброса снега. Крыльчатка при вращении захватывает снег и выбрасывает через желоб. Положением желоба и дефлектора желоба регулируются направление и дальность выброса снега.

8. СБОРКА

Комплектность устройства представлена в Таблице 1.

ТАБЛИЦА 1. Комплектность устройства

Наименование	Модель	
	ST553	ST661
Устройство	1 шт.	1 шт.
Руководство по эксплуатации	1 шт.	1 шт.
Колесо в сборе	2 шт.	2 шт.
Ключ свечной	1 шт.	1 шт.
Рукоятки рабочие с панелью в сборе	1 шт.	1 шт.
Стойка рабочих рукояток	-	1 шт.
Желоб выброса снега	1 шт.	-
Желоб выброса снега со стойкой и механизм поворота в сборе	-	1 шт.
Вал управления поворотом желоба	-	1 шт.
Тяга переключения передач	-	1 шт.
Комплект крепежа	1 к-т	1 к-т
Ручка рычага переключения передач	-	1 шт.
Ручка рычага управления дефлектором	-	1 шт.
Лопатка для прочистки желоба	1 шт.	1 шт.
Пальцы срезные со шплинтами	2 шт.	2 шт.



ВНИМАНИЕ!

Производитель оставляет за собой право без предварительного уведомления вносить изменения в комплектность.

Устройство поставляется в практически собранном состоянии. Для окончательной сборки устройства выполните следующее:

1. Извлеките из упаковки содержимое.
2. Накачайте шины колес давлением 1,4-1,5 кг/см². Установите колёса на вал привода и зафиксируйте их пальцами. При установке колеса ориентируйтесь на изображение стрелки на боковине шины, которое показывает направление вращения шины, при котором протектор обеспечивает наибольшее тяговое усилие колеса.
3. Установите рабочие рукоятки.

ST553:

Совместите отверстия в рукоятках 1 и направляющих 2 рамы, вставьте в отверстия болты и закрутите гайки (Рис. 3).

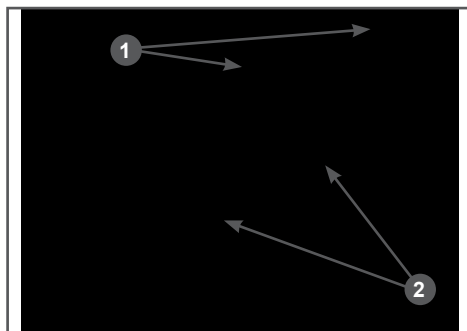


Рис. 3 Установка рукояток ST553

1. Рукоятки рабочие 2. Направляющие рамы

ST661:

Совместите отверстия в стойке рукояток и раме, вставьте в отверстия болты и плотно закрутите их (Рис. 4).

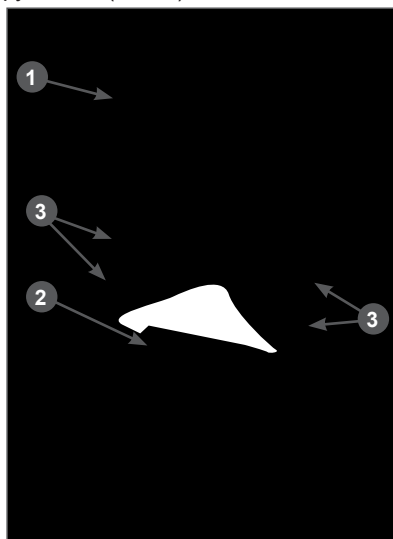


Рис. 4 Установка стойки рукояток ST661

1.Стойка рабочих рукояток 2. Рама 3. Болт (4 шт.)
Совместите отверстия в стойке и рукоятках,

вставьте в отверстия болты и закрутите гайки (Рис. 5).

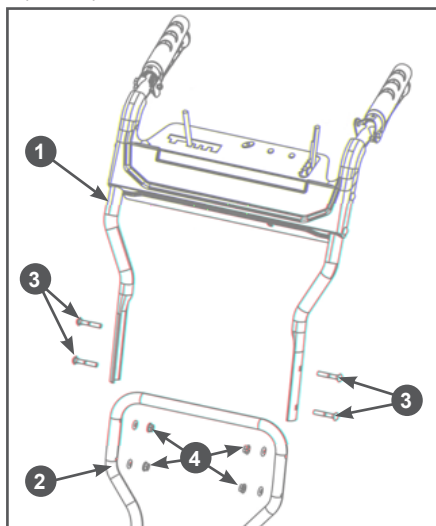


Рис. 5 Установка рукояток ST661

1. Рукоятки рабочие с панелью в сборе
2. Стойка рабочих рукояток
3. Болт 4. Гайка с шайбой
4. Подключите тягу 1 к рычагу 2 переключения передач (только для ST661) (Рис. 6). Совместите отверстия в кронштейне рычага и тяге, вставьте в отверстие палец, зафиксируйте палец шплинтом.

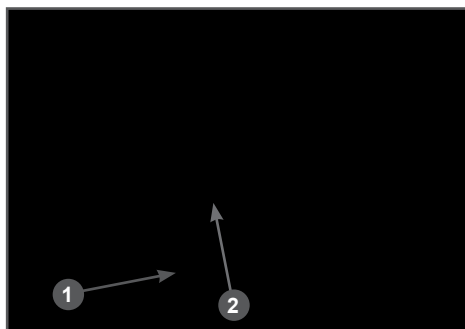


Рис. 6 Подключение тяги к рычагу переключения передач

1. Тяга
2. Кронштейн рычага переключения передач

5. Установите тягу 3 от рычага переключения передач в кронштейн 2 оси переключения передач (Рис. 7). Вставьте бобышку наконечника тяги в отверстие в кронштейне и зафиксируйте ее шплинтом. Далее на рисунках 7, 8 и 9 показан снегоотбрасыватель ST661. Описание операций к этим рисункам также подходит для ST553.

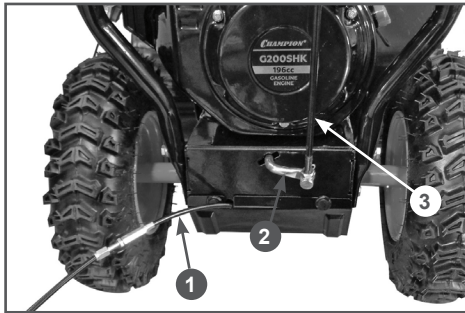


Рис. 7 Установка тяги переключения передач

1. Трос включения хода
 2. Кронштейн оси переключения передач
 3. Тяга переключения передач
6. Установите тросы включения хода и включения шнеков.

- Открутите гайку 4 верхнего левого болта крепления панели (Рис. 8).

- Вставьте Z-образный наконечник 1 троса включения хода (трос включения хода показан на Рис. 7 п. 1) в отверстие 2 на рычаге включения хода (Рис. 8).



ПРИМЕЧАНИЕ!

Рычаг включения хода обозначен наклейкой с изображением колеса и находится на левой рукоятке, если смотреть по ходу движения снегоотбрасывателя.

- Закрепите опору 3 оплетки троса включения хода на рукоятке управления с помощью болта и гайки 4 (Рис. 8).

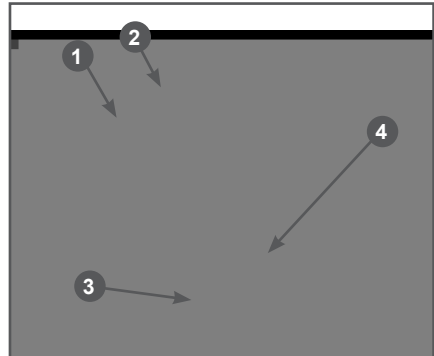


Рис. 8 Установка троса включения хода

1. Z-образный наконечник троса включения хода
 2. Рычаг включения хода
 3. Опора оплетки троса включения хода
 4. Болт с гайкой крепления панели
- Правильное положение троса включения хода после установки показано на Рис. 9.

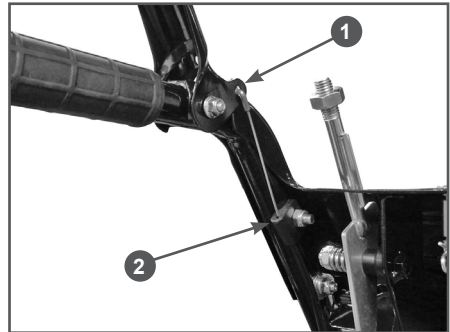


Рис. 9 Правильная установка троса включения хода

1. Z-образный наконечник троса включения хода
 2. Опора оплетки троса включения хода
- Установка троса включения шнеков производится таким же образом, только на правой рукоятке, если смотреть по ходу движения снегоотбрасывателя.
7. Накрутите ручки на рычаг переключения передач и рычаг управления дефлектором и затяните контргайки (только для ST661) (Рис. 10).



ПРИМЕЧАНИЕ!

На ST661 большая ручка 1 накручивается на рычаг переключения передач, маленькая ручка 2 накручивается на рычаг управления дефлектором.

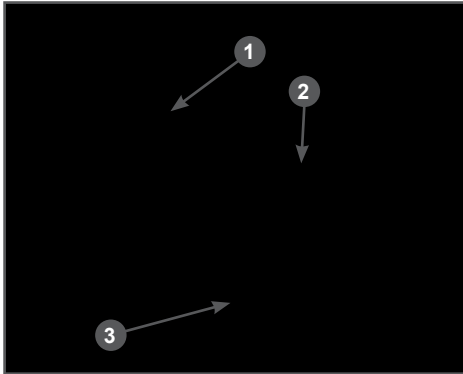


Рис. 10 Установка ручек рычагов ST661

1. Ручка рычага переключения передач
2. Ручка управления дефлектором желоба
3. Отверстие для установки вала поворота желоба

8. Установите желоб выброса снега.

ST553:

- Вставьте пластину 1 в корпус основания желоба как показано на Рис. 11.

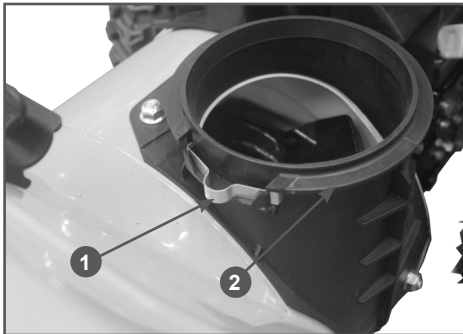


Рис. 11 Установка пружины желоба ST553

1. Пластина

2. Место посадочное для установки желоба
- Нанесите тонким слоем на пластину 1 и посадочное место 2 желоба многоцелевую консистентную смазку

CHAMPION EP-0 (Рис. 11). Установите желоб выброса снега на корпус основания желоба и зафиксируйте его с помощью двух пластиковых стопоров (Рис. 12).

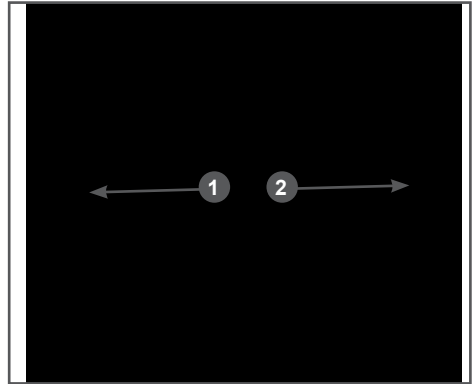


Рис. 12 Стопоры для фиксации желоба ST553

1. Стопор желоба задний
2. Стопор желоба передний

- Закрепите стопоры двумя винтами 2 (Рис. 13).

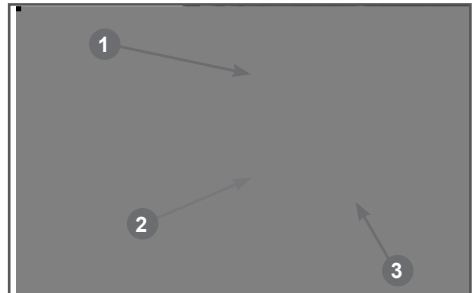


Рис. 13 Установка желоба ST553

1. Желоб 2. Винт (2 шт.)
3. Стопор желоба передний

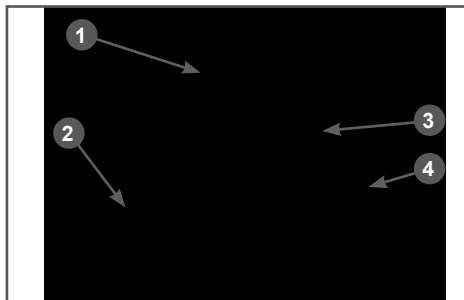


ПРИМЕЧАНИЕ!

Передний стопор 3 желоба с выемками должен быть установлен на желоб со стороны выброса снега (спереди), чтобы при повороте желоба на определенный угол желоб фиксировался пластиной в определенных положениях.

ST661:

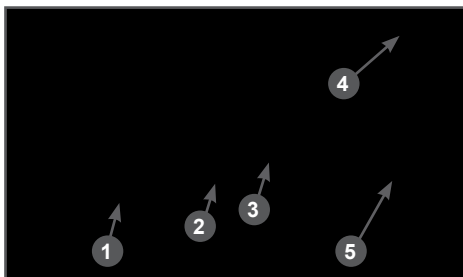
- Установите желоб 1 выброса снега со стойкой 2 и механизмом поворота в сборе (Рис. 14) на снегоотбрасыватель. Установите желоб 1 выброса снега на корпус основания желоба 4, а основание стойки 2 вставьте в кронштейн 3 (Рис. 14). Закрепите стойку 2 в кронштейне 3 с помощью двух болтов и гаек (Рис. 14).

**Рис. 14 Установка желоба выброса снега ST661**

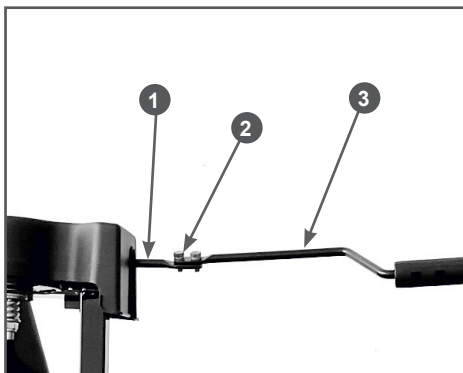
1. Желоб в сборе со стойкой и механизмом поворота
2. Стойка 3 .Кронштейн стойки
4. Корпус основания желоба

9. Подключите трос управления дефлектором к рычагу управления дефлектором (только для ST661). Смажьте наконечник троса 4 и ось 3 рычага управления дефлектором многоцелевой консистентной смазкой CHAMPION EP-0. Установите наконечник троса 4 на ось 3 рычага управления дефлектором и закрепите его шплинтом (Рис. 15). Концы шплинта разогните. Вставьте оболочку троса в кронштейн 2 панели и затяните гайки 5 (Рис. 15). Проверьте управление дефлектором. При перемещении рычага управления дефлектором назад до упора дефлектор должен полностью открываться. При необходимости, с помощью гаек 5 произведите

регулировку троса.

**Рис. 15 Установка троса управления дефлектором**

1. Трос
 2. Кронштейн крепления оболочки троса
 3. Ось рычага управления дефлектором
 4. Наконечник троса управления дефлектором
 5. Гайки крепления оболочки троса
10. Установите вал управления поворотом желоба (только для ST661). Вставьте круглый конец вала управления поворотом желоба в отверстие 3 на панели (Рис. 10). Второй конец вала соедините с валом 1 механизма поворота желоба с помощью двух болтов 2 (Рис. 16).

**Рис. 16 Установка вала управления поворотом желоба**

1. Вал механизма поворота желоба
2. Болт (2 шт.)
3. Вал управления поворотом желоба

9. ПОДГОТОВКА К РАБОТЕ И ЭКСПЛУАТАЦИЯ

ПОДГОТОВКА К РАБОТЕ

Перед началом работы необходимо сделать следующее:

1. Приготовить моторное масло и заправить двигатель нового устройства или проверить уровень масла и долить его при необходимости.
2. Приготовить топливо и заправить топливный бак.
3. Приготовить смазку и заправить редуктор при необходимости.
4. Проверить затяжку резьбовых соединений крепежных элементов.
5. Проверить исправность органов управления и предохранительных элементов.
6. Проверить колеса на наличие повреждений и дефектов. Проверить давление в шинах, при необходимости, произвести корректировку. Подробнее указано в разделе 10. ТЕХНИЧЕСКОЕ ОБСЛУЖИВАНИЕ.
7. Проверить исправность шнеков, срезных пальцев, крыльчатки выброса и наличие запасных срезных пальцев.



ПРИМЕЧАНИЕ!

Перед началом работы имейте запас срезных пальцев и шплинтов.

8. Подготовить рабочую зону, при необходимости оградить ее предупреждающими табличками.
9. Отрегулировать высоту забора снега.

МОТОРНОЕ МАСЛО



ВНИМАНИЕ!

Устройство поставляется с завода без масла в картере двигателя. Перед запуском в работу необходимо залить необходимое количество чистого моторного масла для четырехтактных двигателей.



ВНИМАНИЕ!

Каждый раз перед запуском двигателя необходимо проверять уровень масла в картере, при необходимости доливать. Моторное масло является важным фактором, влияющим на срок службы двигателя. Необходимо своевременно производить замену масла в двигателе.



ВНИМАНИЕ!

Нельзя применять масло для двухтактных двигателей. Рекомендуется применять моторное масло для четырехтактного бензинового двигателя категории SJ и выше по системе классификации API.

Рекомендуется применять масло CHAMPION SAE 5W30. Допускается применение масла других производителей, соответствующего категории SJ и выше по классификации API и соответствующего вязкости по классификации SAE в зависимости от температуры окружающего воздуха.



ВНИМАНИЕ!

Несвоевременная замена масла, работа на масле, отработавшем свой ресурс, работа на постоянно пониженном уровне масла, работа на масле, не соответствующем температуре окружающей среды, приведут к выходу из строя двигателя. Двигатель при этом не подлежит ремонту по гарантии.



ВНИМАНИЕ!

Датчик уровня масла (при его наличии) не гарантирует 100% защиту двигателя от запуска при отсутствии масла или недостаточном его количестве в картере и остановку двигателя во время работы с недостаточным уровнем масла в картере.



ВНИМАНИЕ!

При запуске в работу нового устройства первая замена масла в двигателе производится через 5 часов работы. Вторая замена

масла через 25 часов работы устройства. Все последующие замены масла в двигателе производятся через каждые 50 часов работы устройства.

ЗАПРАВКА ДВИГАТЕЛЯ НОВОГО УСТРОЙСТВА МАСЛОМ

1. Установите измельчитель на ровной горизонтальной поверхности.
2. Открутите крышку-щуп маслозаливной горловины и извлеките щуп (Рис. 17).

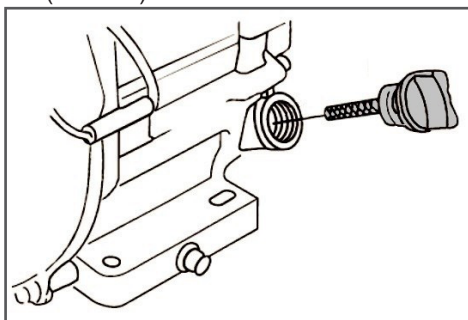


Рис. 17 Крышка-щуп маслозаливной горловины

3. Залейте необходимый объем масла рекомендованной категории и вязкости, соответствующей температуре окружающего воздуха.
4. Установите крышку-щуп в отверстие горловины, не закручивая его.
5. Аккуратно вытащите щуп и осмотрите его. Уровень масла должен соответствовать верхней отметке на щупе.



ВНИМАНИЕ!

Максимальный уровень масла в картере соответствует нижней кромке заливного отверстия (Рис. 18).

6. Плотно закрутите крышку-щуп.

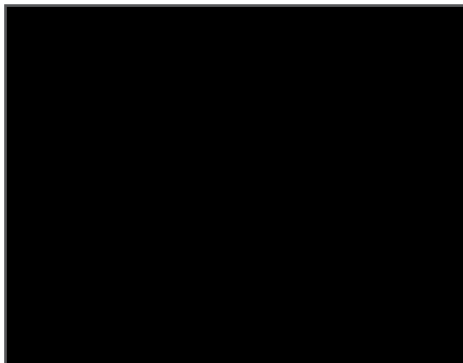


Рис. 18 Проверка уровня масла в картере



ВНИМАНИЕ!

После заправки, замены или проверки уровня масла визуальным осмотром проверьте отсутствие протечек масла из картера. Проверяйте надежность установки крышки-щупа маслозаливной горловины перед каждым запуском двигателя.



ВНИМАНИЕ!

Не допускайте длительного контакта кожи рук с маслом. Всегда тщательно мойте руки чистой водой с мылом. Храните отработанное масло в специальной емкости. Запрещается выливать отработанное масло на землю или в канализацию.

Перед запуском двигателя необходимо проверить уровень масла в картере. Для этого:

1. Установите устройство на ровной горизонтальной поверхности.
2. Выкрутите крышку-щуп маслозаливной горловины и извлеките щуп (Рис. 17).
3. Протрите щуп насухо и вставьте в отверстие горловины, не закручивая.
4. Аккуратно извлеките щуп и осмотрите его. Уровень масла должен соответствовать верхней отметке на щупе.

При недостаточном уровне масла в картере необходимо долить чистое масло до верхней отметки на щупе, что соответствует нижней кромке заливного отверстия (Рис. 18).

- После окончательной проверки, плотно закрутите крышку-щуп.

ТОПЛИВО

Используйте неэтилированный бензин, с октановым числом 92. Никогда не используйте старый или загрязненный бензин или смесь масла и бензина (топливную смесь для 2-хтактных двигателей).

Избегайте попадания грязи или воды в топливный бак.



ВНИМАНИЕ!

Выход из строя двигателя по причине использования некачественного или старого топлива, а также топлива с несоответствующим октановым числом не будет являться гарантийным случаем.



ВНИМАНИЕ!

Храните топливо в специально предназначенных для этой цели емкостях. Запрещается использовать для хранения канистры из пищевого пластика. Заправка топливом проводится при заглушенном двигателе и в местах с хорошим проветриванием. При работе с топливом запрещается курить и применять открытый огонь. Не допускается разлив топлива. Предотвращайте многократный или длительный контакт кожи с топливом, а также вдыхание топливных паров.



ВНИМАНИЕ!

Не заполняйте топливный бак полностью. Заливайте бензин в топливный бак до уровня примерно на 25 мм ниже верхнего края заливной горловины, чтобы оставить пространство для теплового расширения топлива. Максимальный уровень топлива показан на Рис. 19.

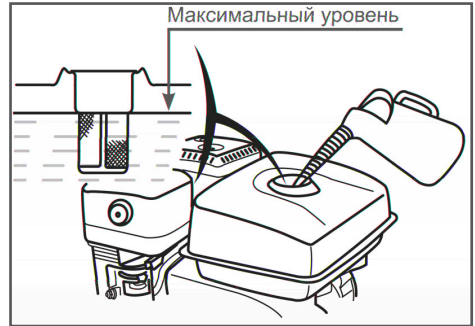


Рис. 19 Максимальный уровень топлива в топливном баке

Для заправки топливного бака:

- Очистите поверхность топливного бака от загрязнений (при необходимости).
- Открутите крышку топливного бака.
- Залейте бензин в топливный бак при помощи специальной емкости или воронки до уровня, показанного на Рис. 19
- После заправки топливного бака убедитесь в том, что крышка топливного бака надежно закрыта должным образом.

РЕГУЛИРОВКА ВЫСОТЫ ЗАБОРА СНЕГА



ПРЕДУПРЕЖДЕНИЕ!

Перед проведением регулировки необходимо заглушить двигатель снегоотбрасывателя.

На внешних сторонах кожуха шнеков установлены ползки для настройки высоты забора снега. С их помощью можно приподнимать кожух шнеков над уровнем земли.

При уборке снега с твердой поверхности, такой как мощеные дороги и пешеходные тротуары, опускайте кожух шнеков ближе к земле, приподнимая ползки.

При уборке снега с каменистых или неровных поверхностей поднимайте кожух шнеков над уровнем земли, опуская по-

лозки. Это будет способствовать тому, чтобы камни и прочий мусор не захватывались и не выбрасывались шнековым механизмом.

Чтобы отрегулировать положение полозков:

1. Поместите колодку (или доску) нужной высоты (равной желаемой высоте от земли) под кожух шнеков.
2. Открутите гайки 2 крепления полозков 1 на 1-2 оборота и установите полозков на необходимую высоту (Рис. 20). Снова затяните гайки.

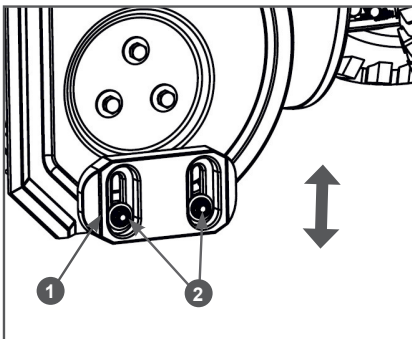


Рис. 20 Регулировка высоты забора снега

1. Полозков 2. Гайка (2 шт.)

3. Установите полозков на другой стороне на ту же высоту.



ВНИМАНИЕ!

Убедитесь, что кожух шнеков с обеих сторон поднят на одинаковую высоту.

ЗАПУСК ДВИГАТЕЛЯ



ВНИМАНИЕ!

Перед каждым запуском двигателя обязательно проверяйте уровень масла в картере.



ВНИМАНИЕ!

Перед запуском снегоотбрасывателя всегда проверяйте шнековый механизм и крыльчатку на отсутствие льда, который может привести к поломке снегоотбрасывателя.

1. Проверьте уровень масла в картере двигателя и наличие топлива в топливном баке.
2. Определите направление ветра. Установите снегоотбрасыватель так, чтобы во время прогрева двигателя выхлопные газы, выходящие через глушитель, относило от снегоотбрасывателя по ветру. В противном случае, это приведет к преждевременному выходу воздушного фильтра из строя.
3. Закройте воздушную заслонку карбюратора. Для этого переведите рычаг управления воздушной заслонкой в крайнее левое положение (Рис. 21).



Рис. 21 Рычаг управления воздушной заслонкой

4. Откройте топливный кран переводом рычага вправо (Рис. 22).

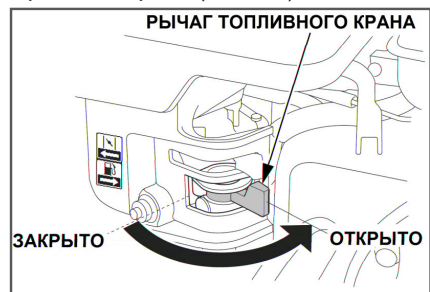


Рис. 22 Рычаг топливного крана

5. Переведите рычаг газа на 1/3 хода в сторону положения максимальных оборотов двигателя (Рис. 23).

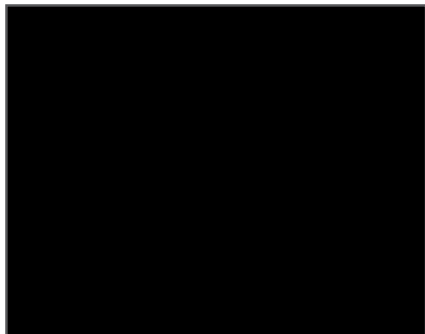


Рис. 23 Положения рычага газа

6. Выключатель зажигания переведите в положение «ON» (Включено) (Рис. 24).

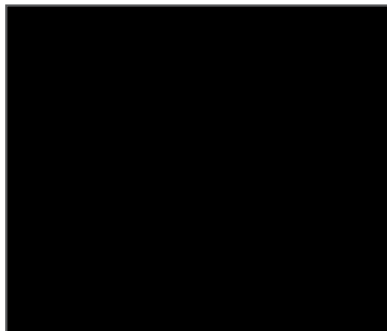


Рис. 24 Выключатель зажигания

7. Нажмите 3 раза на ручной топливный насос 1 (Рис. 25).

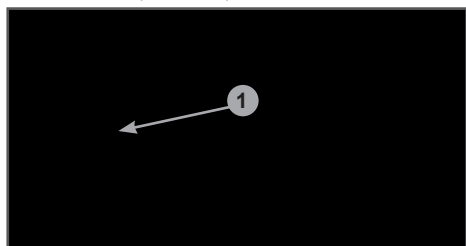


Рис. 25 Расположение ручного топливного насоса

1. Насос топливный ручной
8. Проверните коленчатый вал двигателя ручным стартером до тех пор, пока не почувствуете сопротивление, затем медленно опустите ручку стартера

ра вниз. Снова медленно потяните за ручку стартера, пока не почувствуете, что стартер вошел в зацепление с маховиком, после чего, резко и с усилием потяните за ручку стартера и запустите двигатель. При необходимости повторите. После запуска двигателя медленно и плавно верните ручку стартера на место.



ВНИМАНИЕ!

Всегда строго выполняйте пункт «8» во избежание динамического удара на детали стартера и поломки стартера.



ВНИМАНИЕ!

Не отпускайте ручку стартера резко с верхнего положения, иначе шнур наматывается на маховик и произойдет поломка стартера. Отпускайте ручку медленно во избежание повреждения стартера. Невыполнение этих требований руководства часто приводит к поломке стартера. Стартер при этом не подлежит ремонту по гарантии.

9. По мере прогрева двигателя постепенно открывайте воздушную заслонку. Прогрев двигателя в зависимости от температуры окружающей среды занимает около 1 минуты.



ПРИМЕЧАНИЕ!

Определить, что двигатель прогрелся можно по следующим признакам: двигатель устойчиво работает при полностью открытой воздушной заслонке и крышки клапанов двигателя теплая.

ОСТАНОВКА ДВИГАТЕЛЯ

При возникновении аварийной ситуации, для экстренной остановки двигателя переведите выключатель зажигания двигателя в положение «OFF» (Выключено) (Рис. 24).

**ВНИМАНИЕ!**

После устранения аварийной ситуации обязательно закройте топливный кран.

Для остановки двигателя в нормальном рабочем режиме необходимо выполнить следующие действия:

1. Прекратите работу.
2. Рычагом газа переведите двигатель в режим холостого хода.
3. Дайте двигателю поработать примерно 1 минуту.

**ВНИМАНИЕ!**

Не глушите двигатель сразу, так как это может привести к резкому повышению температуры внутри двигателя и, как следствие, к выходу двигателя из строя.

4. Переведите выключатель зажигания в положение «OFF» (Выключено) (Рис. 24).
5. Закройте топливный кран.

ОБКАТКА

Первые 5 часов работы снегоотбрасывателя являются временем, в течение которого происходит приработка деталей друг к другу. Поэтому на этот период соблюдайте следующие требования.

**ВНИМАНИЕ!**

При эксплуатации нового двигателя первая замена масла производится через 5 часов работы двигателя.

1. Не перегружайте снегоотбрасыватель длительной непрерывной работой с высокой нагрузкой, особенно при уборке большого объема снега.
2. Не обкатывайте двигатель на средних оборотах, оборотах холостого хода и без нагрузки.

3. После обкатки обязательно замените масло в двигателе. Масло лучше всего сливать пока двигатель еще не остыл после работы, в этом случае масло сольется более полно и быстро. Проверяйте уровень масла и, при необходимости, доливайте масло в соответствии с предписаниями в разделах ПОДГОТОВКА К РАБОТЕ И ЭКСПЛУАТАЦИЯ, ЗАМЕНА МОТОРНОГО МАСЛА.
4. После обкатки обязательно проверьте состояние приводных ремней и ведомого фрикционного колеса. Проверьте и, при необходимости, произведите регулировку тросов включения шнека и хода.

ПРАВИЛА РАБОТЫ УСТРОЙСТВОМ

1. Отрегулируйте высоту забора снега.
2. Запустите двигатель и прогрейте его в течение 1 минуты.
3. Установите направление выброса снега через желоб, повернув желоб на требуемый угол.
4. Установите требуемый угол дефлектора желоба.

ST553: ослабьте барашковые гайки на желобе. После установки - затяните барашковые гайки.

ST661: для установки угла выброса снега переместите рычаг управления дефлектором вперед или назад.

Чтобы снег отбрасывался дальше, поднимите дефлектор желоба, а чтобы отбрасывался ближе - опустите его.

5. Установите рычаг переключения передач в одно из следующих положений в зависимости от состояния снега:
 - 1 *Плотный, талый, очень глубокий*
 - 2-3 *Средней плотности*
 - 4 *Рыхлый*

Чтобы снегоотбрасыватель двигался задним ходом, установите рычаг переключения передач в положение задней передачи.

6. Переведите рычаг газа в положение максимальных оборотов двигателя.
7. Полностью нажмите рычаг включения шнеков, шнеки начнут вращение. Шнеки будут вращаться до тех пор, пока вы не отпустите рычаг включения шнеков.
8. Полностью нажмите рычаг включения хода, снегоотбрасыватель начнет движение.

Снегоотбрасыватель будет двигаться до тех пор, пока вы не отпустите рычаг включения хода.



ПРЕДУПРЕЖДЕНИЕ!

Не отбрасывайте снег по направлению к зданиям, поскольку скрытые под снегом предметы могут выбрасываться с силой, достаточной для нанесения повреждений.



ВНИМАНИЕ!

Перед переключением передачи всегда отпускайте рычаг включения хода. Запрещается переключать передачи при нажатом рычаге включения хода.

9. Уборку снега рекомендуется производить сразу после его выпадения, в этом случае нагрузка на рабочие органы снегоотбрасывателя будет меньше, а уборка снега будет быстрее и эффективнее.



ПРИМЕЧАНИЕ!

При уборке плотного снега необходимо снизить скорость движения снегоотбрасывателя (включить первую передачу). При этом не нужно пытаться очистить участок на всю ширину захвата кожуха шнека.



ВНИМАНИЕ!

Во время уборки глубокого или плотного снега возможна ситуация, когда скорость движения снегоотбрасывателя будет больше, чем скорость уборки снега. При этом могут происходить пробуксовка колес, проскальзывание ремня привода хода, интенсивный износ фрикционного ведомого колеса трансмиссии и возникать другие неисправности. Гарантия производителя и поставщика не распространяется на приводные ремни, колеса и детали сцепления.



ВНИМАНИЕ!

Во избежание возникновения описанных выше неисправностей, во время уборки глубокого, мокрого или плотного снега не пользуйтесь снегоотбрасывателем на повышенных передачах и не пытайтесь очистить участок на всю ширину захвата кожуха шнека. Выход деталей трансмиссии из строя (особенно ремня привода хода, ведущего диска и ведомого фрикционного колеса) при невыполнении данных требований не будет являться гарантийным случаем.



ПРИМЕЧАНИЕ!

При необходимости, уборку плотного или глубокого снега можно выполнять следующим образом: при постоянно вращающихся шнеках на первой передаче захватите кожухом шнеков большой объем снега, после чего отпустите рычаг включения хода. Дождитесь, пока захваченный кожухом шнеков объем снега не будет выброшен через желоб, после чего, снова нажмите рычаг включения хода и повторите.

10. Для более качественной уборки снега немного захватывайте ранее рассчитанный участок.
11. По мере возможности устанавливайте желоб выброса снега так, чтобы снег выбрасывался по направлению ветра.

12. При работе на ровной поверхности по свежевыпавшему снегу установите ползки на расстояние 3 мм ниже кожуха шнеков. При очистке поверхностей от плотного снега ползки можно немного поднять, чтобы повысить эффективность очистки.
13. При очистке от снега поверхностей, покрытых гравием или щебнем, ползки следует опустить в самое нижнее положение (см. раздел РЕГУЛИРОВКА ВЫСОТЫ ЗАБОРА СНЕГА). Щебень и гравий не должны захватываться и выбрасываться снегоотбрасывателем.



ОСТОРОЖНО!

При работе на склонах двигайтесь вдоль склона, следите за тем, чтобы не поскользнуться. Будьте особенно внимательными во время изменения направления движения или осуществления поворотов на склонах.



ПРЕДУПРЕЖДЕНИЕ!

Во время работ на склонах необходимо, чтобы топливный бак был заполнен наполовину во избежание пролива топлива.



ПРЕДУПРЕЖДЕНИЕ!

Запрещается работать на склонах с углом наклона более 15 градусов.

14. Не допускайте попадания в снегоотбрасыватель посторонних предметов и кусков льда. Наличие срезных пальцев не гарантирует на 100% защиту шнеков, крыльчатку выброса, редуктора и желоба выброса снега от повреждений. Если во время уборки снега со стороны кожуха шнеков возникли посторонние звуки или вы заметили, что выброс снега прекратился - немедленно отпустите рычаг включения шнеков. Это позволит уменьшить масштаб возможных повреждений.

15. По завершении уборки снега заглушите двигатель и очистите кожух шнеков, шнеки и крыльчатку выброса от снега, чтобы исключить примерзание крыльчатки выброса снега.

ЗАМЕНА СРЕЗНОГО ПАЛЬЦА ШНЕКА

Для предотвращения выхода из строя редуктора шнеков в случае попадания твердых предметов, каждый шнек прикреплен к валу с помощью специального срезного пальца, рассчитанного на срезание в случае, если посторонний предмет приведет к заклиниванию шнека.

Если во время работы производительность уборки снега снизилась, проверьте шнеки и наличие срезных пальцев.



ВНИМАНИЕ!

Срезной палец является расходным материалом и не подлежит замене по гарантии. Для обеспечения безопасной и надежной работы используйте для замены только оригинальные срезные пальцы.

1. Остановите снегоотбрасыватель, заглушите двигатель и убедитесь, что все Вращающиеся части остановились.
2. Совместите отверстие в шнеке с отверстием в вале шнека и, при необходимости, удалите обломок старого срезного пальца. Нанесите на новый срезной палец и в отверстие вала шнека многоцелевую консистентную смазку CHAMPION EP-0 и вставьте палец в отверстие. Зафиксируйте палец шплинтом.



ВНИМАНИЕ!

Не используйте вместо оригинальных срезных пальцев обычные болты и другие крепежные элементы. Выход редуктора из строя в результате использования неоригинального крепежа шнеков не будет являться гарантийным случаем.



ПРИМЕЧАНИЕ!

Для бесперебойной работы снегоотбрасывателя всегда имейте в запасе оригинальные срезные пальцы. Приобрести оригинальные срезные пальцы Вы можете у дилеров CHAMPION. Адреса дилеров CHAMPION Вы можете узнать на сайте www.championtool.ru.



ПРИМЕЧАНИЕ!

Два запасных срезных пальца в комплекте со шплинтами находятся: - ST553 - вложены в комплект поставки в пакет с крепежом; - ST661 - закреплены на панели рукояток управления с задней стороны (со стороны оператора).

ОЧИСТКА ЗАБИВШЕГОСЯ ЖЕЛОБА ВЫБРОСА СНЕГА



ПРЕДУПРЕЖДЕНИЕ!

Самой распространенной травмой, которую получают пользователи на снегоотбрасывателях, является травма рук при контакте с вращающейся крыльчаткой выброса снега внутри желоба. Запрещается чистить желоб руками и во время работы двигателя. Пальцы могут быть захвачены механизмом и оторваны или тяжело травмированы.

Для очистки желоба выполните следующее:

1. Заглушите двигатель. Снимите колпа-

чок высоковольтного провода со свечи зажигания.

2. Подождите около 10 секунд, чтобы лопасти крыльчатки выброса снега остановились.
3. Для очистки всегда используйте специальную лопатку, а не руки. Лопатка 1 прикреплена к верхней части кожуха шнеков (Рис. 26).



Рис. 26 Расположение лопатки для очистки

1. Лопатка для очистки

Используйте специальную лопатку для удаления снега из шнекового механизма.

4. После очистки установите лопатку на место.
5. Установите на свечу зажигания колпачок высоковольтного провода.

10. ТЕХНИЧЕСКОЕ ОБСЛУЖИВАНИЕ

ВИДЫ РАБОТ И СРОКИ ТЕХНИЧЕСКОГО ОБСЛУЖИВАНИЯ

Для поддержания высокой эффективности работы снегоотбрасывателя необходимо периодически проверять его техническое состояние и выполнять необходимые регулировки. Периодичность технического обслуживания и виды выполняемых работ приведены в Таблице 2 «Виды работ и сроки технического обслуживания».



ПРЕДУПРЕЖДЕНИЕ!

Заглушите двигатель и дайте ему остыть перед тем, как выполнять какие-либо работы по техническому обслуживанию. Несвоевременное техническое обслуживание или не устранение проблемы перед работой, может стать причиной поломки устройства. Выход из строя устройства по этой причине не будет являться гарантийным случаем. Всегда выполняйте работы по техническому обслуживанию по графику, указанному в данном руководстве.



ВНИМАНИЕ!

Для выполнения технического обслуживания и ремонта используйте только оригинальные запасные части CHAMPION. Выход из строя устройства при использовании запасных частей, расходных материалов, не соответствующих по качеству, а также при использовании не оригинальных запасных частей не будет являться гарантийным случаем.



ВНИМАНИЕ!

График технического обслуживания (ТО) применим к нормальным рабочим условиям. Если Вы эксплуатируете устройство в экстремальных условиях, таких как: работа при высоких температурах, при сильной запыленности, необходимо сократить сроки ТО.



ОСТОРОЖНО!

Все работы по техническому обслуживанию выполняются в защитных перчатках на холодном двигателе.

ТАБЛИЦА 2. Виды работ и сроки технического обслуживания

Виды работ		Сроки работ						
Работа	Операции	Перед работой	Каждые 25 часов	Каждые 50 часов	Каждые 6 месяцев или 100 часов	Каждый год или 300 часов	При повреждении	При необходимости
Контрольный осмотр		x					x	x
Техническое обслуживание двигателя								
Проверка крепежных деталей*	Проверить	x					x	x
	Затянуть	x					x	x
Замена моторного масла*	Проверить уровень	x						
	Заменить	Первые 5 часов	Первые 25 часов	x				
Обслуживание воздушного фильтра*	Проверить	x						
	Очистить			X(1)				
	Заменить				X(1)			
Обслуживание фильтра топливного бака*	Проверить	x				x		
	Очистить				x			
	Заменить					x		
Обслуживание топливного бака*	Очистить					x		
Обслуживание фильтра-отстойника карбюратора*	Промыть				x			x
Регулировка зазоров клапанов	Проверить					x(2)		
	Отрегулировать							x(2)
Регулировка оборотов двигателя	Проверить					x(2)		
	Отрегулировать							x(2)
Обслуживание топливопровода	Проверить	x						
	Заменить						x(2)	
Обслуживание свечи зажигания*	Проверить			x				
	Заменить				x			x

(*) Данные запчасти и расходные материалы не подлежат замене по гарантии.

(1) Сервисное обслуживание должно осуществляться более часто, при работе в пыльных условиях.

(2) Данные работы должны осуществляться в авторизованном сервисном центре.

Виды работ		Сроки работ						
Работа	Операции	Перед работой	Каждые 25 часов	Каждые 50 часов	Каждые 6 месяцев или 100 часов	Каждый год или 300 часов	При повреждении	При необходимости
Контрольный осмотр		x					x	x
Техническое обслуживание снегоотбрасывателя								
Проверка крепежных деталей*	Проверить	x						
	Затянуть				x			x
Обслуживание шин (колес)	Проверить	x						
	Заменить						x	x
Обслуживание приводных ремней*	Проверить			x(2)				
	Заменить						x(2)	x(2)
Обслуживание фрикционного ведомого колеса*	Проверить					x(2)	x(2)	
	Заменить						x(2)	x(2)
Обслуживание трансмиссии	Проверить					x		
	Смазать					x		
Регулировка тросов управления	Проверить	x						
	Отрегулировать							x

(*) Данные запчасти и расходные материалы не подлежат замене по гарантии.

(1) Техническое обслуживание должно осуществляться более часто, при работе в пыльных условиях.

(2) Данные работы должны осуществляться в авторизованном сервисном центре.



ВНИМАНИЕ!

Обороты двигателя отрегулированы на заводе-изготовителе для максимально эффективной работы снегоотбрасывателя. Регулировка карбюратора и оборотов двигателя должна выполняться только в авторизованном сервисном центре.



ВНИМАНИЕ!

Запрещается производить самостоятельную регулировку карбюратора и оборотов двигателя. Выход двигателя из строя из-за самостоятельной неправильно выполненной регулировки карбюратора и оборотов двигателя не будет являться гарантийным случаем.

ЗАМЕНА МОТОРНОГО МАСЛА



ПРИМЕЧАНИЕ!

Замену масла рекомендуется производить на теплом двигателе. Это позволит слить отработанное масло более полно и быстрее.

1. Подготовьте емкость для слива отработанного масла.
2. Установите снегоотбрасыватель на ровной горизонтальной поверхности. Извлеките палец крепления правого колеса и снимите правое колесо. Подложите под раму снегоотбрасывателя деревянный брусок, чтобы выровнять снегоотбрасыватель в горизонтальной плоскости.
3. Снимите колпачок высоковольтного провода со свечи зажигания.
4. Очистите от загрязнений зону вокруг маслозаливной горловины.
5. Осторожно открутите крышку-щуп из маслозаливной горловины, протрите щуп насухо и отложите в сторону.
6. Открутите пробку для слива масла и слейте отработанное масло в подготовленную для этого емкость (Рис. 27).
7. Закрутите пробку для слива масла.
8. Медленно залейте необходимый объем нового масла рекомендованной категории и вязкости, соответствующей температуре окружающего воздуха.
9. Установите крышку-щуп в отверстие маслозаливной горловины, не закручивая ее.
10. Аккуратно вытащите щуп и осмотрите его. Уровень масла должен соответствовать верхней отметке на щупе.
11. При недостаточном уровне масла в картере необходимо долить масло до верхней отметки на щупе. Не допускайте перелива или превышения максимального уровня масла в картере двигателя.



Рис. 27 Замена масла в двигателе

12. Установите крышку-щуп в маслозаливную горловину, и плотно закрутите ее.
13. Установите на свечу зажигания колпачок высоковольтного провода.
14. Установите на место правое колесо и зафиксируйте его пальцем.



ВНИМАНИЕ!

Своевременно производите замену масла в двигателе. Выход из строя двигателя в результате работы на отработавшем свой ресурс масле не будет являться гарантийным случаем.



ВНИМАНИЕ!

Проверяйте надежность установки крышки-щупа перед каждым запуском двигателя.



ВНИМАНИЕ!

Отработанное масло является опасным веществом. Соблюдайте правила охраны окружающей среды при утилизации моторного масла.

ОБСЛУЖИВАНИЕ ВОЗДУШНОГО ФИЛЬТРА

Загрязнение воздушного фильтра может препятствовать прохождению воздуха для образования воздушно-топливной смеси. Для предотвращения неисправностей двигателя надо осуществлять регулярное обслуживание воздушного фильтра.

При работе в условиях повышенной запыленности необходимо чаще обслуживать воздушный фильтр.



ВНИМАНИЕ!

Запрещается работа двигателя с грязными или поврежденными фильтрующими элементами. Запрещается работа двигателя без фильтрующих элементов. В противном случае, попадание грязи и пыли приведет к быстрому износу и выходу двигателя из строя, что не будет являться гарантийным случаем.



ПРЕДУПРЕЖДЕНИЕ!

Поролоновый фильтрующий элемент можно промывать теплым мыльным раствором. Запрещается использовать бензин или горючие растворители.

1. Открутите барашковую гайку 1А и снимите крышку 2 воздушного фильтра (Рис. 28).

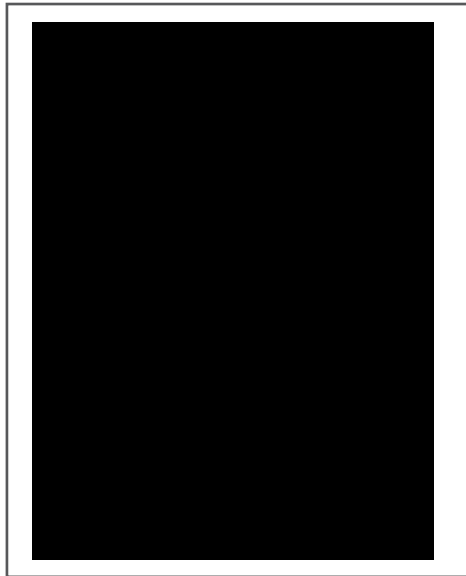


Рис. 28 Обслуживание воздушного фильтра

1. Гайка барашковая
2. Крышка воздушного фильтра
3. Фильтр в сборе
4. Основной (бумажный) фильтрующий элемент
5. Предварительный (поролоновый)

фильтрующий элемент

2. Открутите барашковую гайку 1В и снимите воздушный фильтр 3 в сборе (Рис. 28).
3. Проверьте целостность и чистоту фильтрующих элементов.

Поролоновый (предварительный) фильтрующий элемент 5 установлен на корпусе бумажного фильтрующего элемента 4 (Рис. 28).

4. При незначительном загрязнении промойте поролоновый фильтрующий элемент теплым мыльным раствором и просушите. Поврежденный или сильно загрязненный поролоновый фильтрующий элемент замените.



ВНИМАНИЕ!

Бумажный фильтрующий элемент 4 не подлежит очистке, необходима его замена. Не продувайте бумажный фильтрующий элемент сжатым воздухом, не промывайте его в бензине и других растворителях.

5. Смочите поролоновый фильтрующий элемент специальным или чистым моторным маслом, после чего излишки масла отожмите.
6. Установите воздушный фильтр на место в обратной последовательности.



ВНИМАНИЕ!

Эксплуатация двигателя с грязными или поврежденными фильтрующими элементами, или без фильтрующих элементов приведет к попаданию грязи и пыли в карбюратор и двигатель, что в свою очередь, станет причиной его быстрого износа и выхода из строя. Двигатель в этом случае не подлежит ремонту по гарантии.

ОБСЛУЖИВАНИЕ ФИЛЬТРА ТОПЛИВНОГО БАКА

В топливном баке установлены два сетчатых топливных фильтра. Один фильтр устанавливается в заливной горловине

топливного бака. Второй фильтр конструктивно объединен со штуцером топливного бака и установлен внутри бака (Рис. 29).

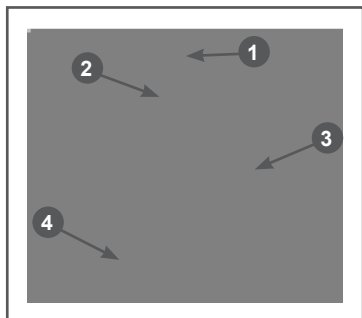


Рис. 29 Топливные фильтры

1. Крышка топливного бака
2. Сетчатый фильтр в горловине топливного бака
3. Топливный бак
4. Штуцер топливного бака с фильтром

Топливный фильтр 2, установленный в горловине бака, проверяйте при каждой заправке бака топливом. При необходимости вынимайте сетчатый фильтр из бака и производите его очистку (Рис. 30). Регулярно проверяйте целостность сетчатого фильтра, при обнаружении механических повреждений замените сетчатый фильтр.

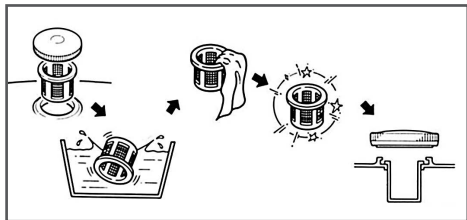


Рис. 30 Обслуживание фильтра топливного бака

Через каждые 300 часов работы необходимо производить очистку топливного бака от грязи и конденсата. Одновременно с очисткой топливного бака необходимо проверять и очищать фильтр 4, установленный внутри бака (Рис. 29). Поврежденный или сильно загрязненный фильтр необходимо заменить.

ПОРЯДОК ОЧИСТКИ ТОПЛИВНОГО БАКА

Перед очисткой топливного бака рекомендуется полностью выработать топливо.

1. Открутите гайки и болты крепления топливного бака.
2. Извлеките топливный бак из посадочного места и снимите топливный шланг с выходного штуцера топливного бака.
3. Выкрутите из топливного бака выходной штуцер 4 и произведите его очистку (Рис. 29). Внимательно осмотрите сетчатый фильтр. При обнаружении механических повреждений замените штуцер топливного бака.
4. Промойте топливный бак чистым бензином.
5. Установку топливного бака и фильтров произведите в обратной последовательности.

ОБСЛУЖИВАНИЕ ФИЛЬТРА-ОТСТОЙНИКА КАРБЮРАТОРА

1. Установите рычаг топливного крана 3 (Рис. 31) в положение «ЗАКРЫТО».
2. Установите под карбюратор подходящую емкость.
3. Открутите болт 1 сливного отверстия и слейте топливо из поплавковой камеры карбюратора (Рис. 31).

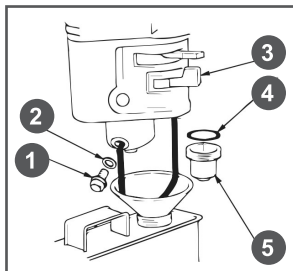


Рис. 31 Обслуживание фильтра-отстойника

1. Болт
2. Шайба
3. Рычаг топливного крана
4. Кольцо уплотнительное
5. Стакан отстойника

- Открутите стакан отстойника 5, вылейте из него топливо в заранее подготовленную емкость (Рис. 31).
- Промойте стакан отстойника.
- Закрутите стакан отстойника и болт сливного отверстия.

ОБСЛУЖИВАНИЕ СВЕЧИ ЗАЖИГАНИЯ

Рекомендованная свеча зажигания F7RTC или её аналоги (IGP-F7RTC, CHAMPION-RN7YC, NGK-BPR7ES, BOSCH- WR6DC+, DENSO-W22EPR-U).

- Снимите со свечи зажигания колпачок высоковольтного провода и удалите грязь вокруг свечи зажигания (Рис. 32).
- Открутите свечу зажигания свечным ключом.



ВНИМАНИЕ!

Никогда не откручивайте свечу, пока двигатель полностью не остыл – существует опасность повреждения резьбовой части головки цилиндра.



Рис. 32 Обслуживание свечи зажигания

- Проверьте свечу зажигания, если электроды изношены или повреждена изоляция, замените свечу.
- Измерьте зазор между электродами свечи зажигания специальным щупом. Зазор должен быть 0,7-0,8 мм (Рис. 32). При увеличении, или уменьшении требуемого зазора, рекомендуется заменить свечу, так как

регулировка зазора может привести к изменению качества искрообразования.

- Аккуратно закрутите свечу зажигания руками.
- После того, как свеча зажигания установлена на место, затяните её свечным ключом.
- Установите на свечу колпачок высоковольтного провода.



ВНИМАНИЕ!

При установке новой свечи зажигания для обеспечения требуемой затяжки, закрутите свечу ключом еще на 1/2 оборота после посадки буртика свечи на уплотнительную шайбу. При установке бывшей в эксплуатации свечи зажигания, для обеспечения требуемой затяжки закрутите свечу ключом еще на 1/4-1/8 оборота после посадки буртика свечи на уплотнительную шайбу.



ВНИМАНИЕ!

Свеча зажигания должна быть надежно затянута. Не затянутая должным образом или чрезмерно затянутая свеча зажигания может привести к повреждению двигателя.

ОБСЛУЖИВАНИЕ ШИН СНЕГООТБРАСЫВАТЕЛЯ

Эксплуатация и обслуживание шин снегоотбрасывателя производится с соблюдением обычных правил эксплуатации пневматических шин. Необходимо поддерживать давление в пределах нормы (в диапазоне 0,12-0,18 МПа или 1,2-1,8 кгс/см²) в зависимости от характеристик используемых шин и производить ежедневный осмотр колес на наличие повреждений и дефектов. При установке колеса нужно ориентироваться на изображение стрелки на боковине шины, которое показывает направление вращения шины, при котором протектор обеспечивает наибольшее тяговое усилие колеса. Эксплуатация снегоотбрасывателя с пониженным/повышенным давлением в шинах приводит к их преждевремен-

ному выходу из строя.

По крайней мере, один раз в сезон снимайте оба колеса. Перед установкой колес очистите валы колес и нанесите на них тонким слоем многоцелевую консистентную смазку CHAMPION EP-0.

ОБСЛУЖИВАНИЕ МЕХАНИЗМА ПОВОРОТА ЖЕЛОБА

Перед началом сезона оси рычагов управления, наконечники тросов и тросы управления должны быть смазаны многоцелевой консистентной смазкой CHAMPION EP-0.

Дополнительно:

ST553 – Перед началом сезона снимите желоб выброса снега и нанесите тонким слоем на пружину 1 и посадочное место 2 желоба многоцелевую консистентную смазку CHAMPION EP-0 (Рис. 11). Смажьте ось дефлектора, резьбу шпилек и гаек фиксации дефлектора желоба многоцелевой консистентной смазкой CHAMPION EP-0.

ST661 – Перед началом сезона снимите крышку механизма поворота и смажьте ведущую шестерню и зубчатый сектор механизма поворота желоба многоцелевой консистентной смазкой CHAMPION EP-0. Смажьте ось дефлектора, наконечник троса управления дефлектором многоцелевой консистентной смазкой CHAMPION EP-0.



Рис. 33 Механизм поворота желоба ST661

ОБСЛУЖИВАНИЕ ВАЛА ШНЕКОВ

По крайней мере, один раз в сезон извлекайте срезные пальцы из вала шнеков. Нанесите смазку в отверстия для срезных пальцев и на пластиковые втулки шнеков.

ОБСЛУЖИВАНИЕ РЕДУКТОРА

Редуктор снегоотбрасывателя заправлен консистентной смазкой на заводе. Смазка в редукторе рассчитана на весь срок службы снегоотбрасывателя и замены не требует.

Если редуктор был разобран по какой-либо причине, после сборки заполните корпус редуктора смазкой многоцелевой консистентной смазкой CHAMPION EP-0. Объем смазки в редукторе 90 г.

ОБСЛУЖИВАНИЕ РЕМНЕЙ ПРИВОДА



ПРЕДУПРЕЖДЕНИЕ!

Никогда не пытайтесь проверить ремень при работающем двигателе. В случае попадания рук между ремнем и шкивом возможны серьезные травмы. Всегда используйте защитные перчатки.



ПРИМЕЧАНИЕ!

Ремни привода необходимо проверять через каждые 50 часов работы.

Проверка ремней:

1. Открутите болты крепления и снимите кожух 1 защитный ремней (Рис. 34).

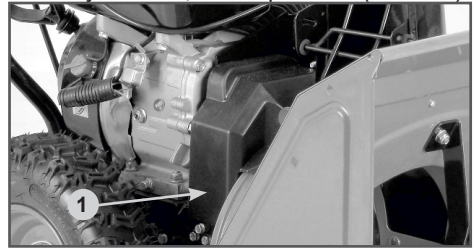


Рис. 34 Кожух защитный ремней

1. Кожух

2. Проверьте состояние ремней. Если ремень протерт, надорван или заметны иные повреждения, он должен быть незамедлительно заменен.
3. Проверьте состояние натяжных роликов. Если на поверхности пластикового ролика есть трещины и продольные канавки – ролик необходимо заменить. Отожмите ремни от роликов и проверьте, как вращаются ролики без нагрузки. Если при вращении ролика ощущаются затруднение, подклинивание и большой люфт подшипника, ролик необходимо заменить.



ВНИМАНИЕ!

Работа по замене ремней привода является очень трудоемкой. Для замены ремней обратитесь в авторизованный сервисный центр CHAMPION.

ОБСЛУЖИВАНИЕ ФРИКЦИОННОГО КОЛЕСА

Если при нажатом рычаге включения хода снегоотбрасыватель не движется или при нажатии на рычаг включения хода слышны посторонние звуки, а регулировка длины троса включения хода не позволяет устранить проблему, возможно, фрикционное колесо 3 (Рис. 35) полностью изнашилось и его необходимо заменить.



ВНИМАНИЕ!

Работа по замене фрикционного колеса является очень трудоемкой. Для его замены обратитесь в авторизованный сервисный центр CHAMPION.

ОБСЛУЖИВАНИЕ ТРАНСМИССИИ

Не реже одного раза в год необходимо смазывать шестигранный вал фрикционного колеса и шестерни трансмиссии.

1. Слейте масло из двигателя и топливо из топливного бака и карбюратора.
2. Наклоните снегоотбрасыватель вперед и установите его вертикально на кожух шнеков.

3. Извлеките клипсы крепления и снимите нижнюю крышку рамы.
4. Нанесите многоцелевую консистентную смазку CHAMPION EP-0 тонким слоем на шестигранный вал 3 фрикционного колеса и зубья шестерен 1 (Рис. 35).



ВНИМАНИЕ!

Не допускайте попадания смазки на резиновое фрикционное колесо 2 и ведущий диск 4 (Рис. 35).

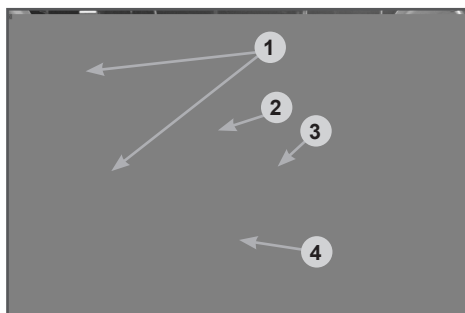


Рис. 35 Обслуживание трансмиссии

1. Шестерни 2. Колесо фрикционное в сборе 3. Вал шестигранный 4. Диск ведущий
5. Проверьте состояние фрикционного колеса. Если высота резинового кольца относительно фрикционного колеса 2 мм и менее, если на резиновом кольце имеются повреждения и разрывы, фрикционное колесо необходимо заменить.
6. Проверьте состояние ведущего диска. Если на его поверхности имеются задиры, борозды или другие повреждения, диск необходимо заменить.



ВНИМАНИЕ!

Работа по замене фрикционного колеса и ведущего диска является очень трудоемкой. Для их замены обратитесь в авторизованный сервисный центр CHAMPION.

ОБСЛУЖИВАНИЕ КОЖУХА ШНЕКОВ

Нижняя накладка кожуха шнеков и полозки на кожухе шнеков снегоотбрасывателя подвергаются износу. Они должны периодически проверяться и заменяться, когда это необходимо.

Для снятия полозков:

1. Открутите гайки крепления полозков 1 (Рис. 36) и снимите полозки с кожуха шнеков.
2. Установите новые полозки и закрепите их четырьмя болтами и гайками (Рис. 36). Перед окончательной затяжкой гаек отрегулируйте высоту забора снега.

Для наглядности на Рис. 36 кожух шнеков показан без шнеков, редуктора и валов.

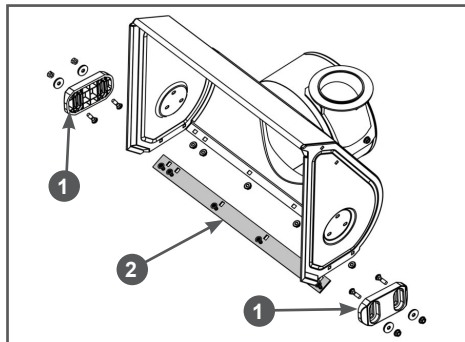


Рис. 36 Обслуживание кожуха шнеков

1. Полозок 2. Накладка кожуха нижняя

Для снятия нижней накладки кожуха:

1. Открутите гайки крепления и снимите нижнюю накладку 2 с кожуха шнеков (Рис. 36).
2. Установите новую нижнюю накладку и закрепите ее болтами и гайками (Рис. 36).

11. ХРАНЕНИЕ, ТРАНСПОРТИРОВАНИЕ, РЕАЛИЗАЦИЯ И УТИЛИЗАЦИЯ

ХРАНЕНИЕ

Устройство следует хранить в сухом, не запыленном помещении.

При хранении должна быть обеспечена защита устройства от атмосферных осадков.

Наличие в воздухе паров кислот, щелочей и других агрессивных примесей не допускается.

Устройство во время хранения должно быть недоступно для детей.

Если предполагается, что устройство не будет эксплуатироваться длительное время, то необходимо выполнить специальные мероприятия по консервации.



ПРИМЕЧАНИЕ!

Все работы по консервации проводятся на холодном двигателе.

1. Слейте топливо из топливного бака и карбюратора (Рис. 31).
2. При необходимости замените масло в двигателе.
3. Снимите колпачок высоковольтного провода со свечи зажигания и очистите зону вокруг свечи зажигания. Откройте свечу зажигания и залейте в цилиндр двигателя примерно 5мл чистого моторного масла. Затем закрутите свечу зажигания руками на место, но не устанавливайте на свечу зажигания колпачок высоковольтного провода. Несколько раз плавно потяните за шнур стартера для того, чтобы масло распределилось по цилиндру. Плавно потяните за ручку стартера до возникновения сопротивления. Отпустите ручку стартера.

Теперь впускной и выпускной клапаны двигателя закрыты, и цилиндр защищен от коррозии.

4. Затяните свечу зажигания свечным ключом и установите на свечу зажигания колпачок высоковольтного провода.
5. Очистите ребра цилиндра от загрязнений, обработайте все поврежденные места, и покройте участки, которые могут заржаветь, тонким слоем универсальной смазки CHAMPION EP-0. Смажьте рычаги и тросы управления универсальной смазкой CHAMPION EP-0.
6. Накройте снегоотбрасыватель плотным материалом, который надежно защитит его от пыли.



ВНИМАНИЕ!

Бензин окисляется и портится во время хранения. Старое топливо оставляет смолистые отложения, которые загрязняют топливную систему и могут быть причиной выхода двигателя из строя. Гарантия не распространяется на повреждения топливной системы или двигателя, вызванные пренебрежительной подготовкой к хранению.

ВВОД В ЭКСПЛУАТАЦИЮ ПОСЛЕ ХРАНЕНИЯ

Подготовьте устройство к работе в соответствии с разделом ПОДГОТОВКА К РАБОТЕ И ЭКСПЛУАТАЦИЯ.

Перед запуском двигателя обязательно проведите предварительный осмотр.

Проверьте соединение движущихся частей, отсутствие поломок деталей, которые влияют на работу двигателя. Если

двигатель имеет повреждения, устраните их перед эксплуатацией.

Для возобновления работы после длительного хранения:

1. Снимите со свечи зажигания колпачок высоковольтного провода. Открутите свечу зажигания.
2. Несколько раз интенсивно дерните за ручку стартера, чтобы удалить лишнее масло из камеры сгорания.
3. Обслужите свечу или установите новую свечу зажигания. Закрутите свечу, и установите на свечу зажигания колпачок высоковольтного провода.

Если топливо было слито во время подготовки к хранению, заполните топливный бак свежим топливом.

Если цилиндр был покрыт маслом во время подготовки к хранению, двигатель после запуска может немного дымить. Это нормально.

ТРАНСПОРТИРОВАНИЕ

Устройство можно транспортировать любым видом закрытого транспорта в упаковке производителя или без нее с сохранением изделия от механических повреждений, атмосферных осадков, воздействия химически активных веществ. Наличие в воздухе паров кислот, щелочей и других агрессивных примесей не допускается.

Перед транспортированием устройства любым видом транспорта необходимо слить все горюче-смазочные материалы и технические жидкости (топливо и моторное масло).

Во время погрузочно-разгрузочных работ устройство не должно подвергаться ударам, падениям и воздействию атмосферных осадков.

Устройство при транспортировании должно находиться в рабочем положе-

нии и быть надежно закреплено, чтобы исключить его наклон и опрокидывание. Наклон устройства в любую сторону более 15° запрещается.

Условия транспортирования устройства при воздействии климатических факторов:

- температура окружающего воздуха от минус 40 до плюс 40°C;
- относительная влажность воздуха не более 80 % при 20°C.

Перемещение устройства с одного рабочего места на другое производится с помощью рабочих рук и колес.

РЕАЛИЗАЦИЯ

Реализация устройства осуществляется в соответствии с Федеральным законом «Об основах государственного регулирования торговой деятельности в Российской Федерации» от 28.12.2009 N 381-ФЗ, Правилами реализации товаров в предприятиях, а также иными подзаконными нормативными правовыми актами.

УТИЛИЗАЦИЯ

Утилизация устройства должна производиться в соответствии с нормами законодательства РФ, в частности Федеральным законом N7-ФЗ от 10.01.2002 «Об охране окружающей среды».

Помните о необходимости охраны окружающей среды и экологии. Прежде чем слить какие-либо жидкости, выясните правильный способ их утилизации. Соблюдайте правила охраны окружающей среды при утилизации моторного масла, топлива и фильтров.

12. ПОИСК И УСТРАНЕНИЕ НЕИСПРАВНОСТЕЙ

НЕИСПРАВНОСТИ ДВИГАТЕЛЯ

<i>Возможная причина</i>	<i>Способ устранения</i>
Двигатель не запускается	
Пустой топливный бак	Залейте топливо в топливный бак
Не поступает топливо в карбюратор	Откройте топливный кран
Некачественное или старое топливо	Замените топливо
Выключатель зажигания находится в положении OFF (ВЫКЛ.)	Установите выключатель зажигания в положение ON (ВКЛ.)
Воздушная заслонка карбюратора открыта	Закройте воздушную заслонку карбюратора
Неисправна свеча зажигания	Замените свечу зажигания
Двигатель останавливается	
Закончилось топливо	Залейте топливо в топливный бак
Засорен воздушный фильтр	Проведите техническое обслуживание фильтра
Неправильная работа карбюратора	Отрегулируйте или замените карбюратор
Неисправна свеча зажигания	Замените свечу зажигания
Двигатель не развивает мощности	
Проверьте положение рычагов управления	Установите рычаг управления воздушной заслонкой карбюратора в положение ОТКРЫТО
Засорен воздушный фильтр	Проведите техническое обслуживание фильтра
Износ поршневых колец	Замените поршневые кольца*
Неправильная работа карбюратора	Отрегулируйте или замените карбюратор*
Двигатель дымит, выхлопные газы голубого цвета	
Повышенный зазор между стержнем клапана и направляющей втулкой	Замените изношенные детали*
Повышенный износ поршня, цилиндра	Замените изношенные детали*
Повышенный износ поршневых колец	Замените кольца*
Повышенный уровень масла в картере	Слейте излишки масла из картера
Двигатель дымит, выхлопные газы черного цвета	
Перегрузка двигателя	Уменьшите нагрузку на двигатель
Засорен воздушный фильтр	Проведите техническое обслуживание фильтра
В картере увеличивается уровень масла, бензин в масле	
Топливный кран постоянно открыт	После остановки двигателя всегда закрывайте топливный кран. Замените масло в двигателе
Повышенный расход масла	
Повышенный зазор между стержнем клапана и направляющей втулкой	Замените изношенные детали*
Износ цилиндропоршневой группы	Замените*
Засорен воздушный фильтр	Проведите техническое обслуживание фильтра
Износ маслосъемного колпачка	Замените маслосъемный колпачок*
Посторонний шум	
Внутренние повреждения двигателя	Обратитесь в авторизованный сервисный центр

НЕИСПРАВНОСТИ ДВИГАТЕЛЯ

<i>Возможная причина</i>	<i>Способ устранения</i>
Неустойчивая работа двигателя	
Неправильные зазоры клапанов	Проверьте и отрегулируйте зазоры клапанов*
Неисправность регулятора оборотов	Найдите и устраните причину*
Неправильная работа карбюратора, либо его засорение	Отрегулируйте, прочистите карбюратор*
Стук в головке цилиндра	
Повышенный зазор в клапанном механизме	Отрегулируйте зазор, при большом износе замените изношенные детали*
Повышенный зазор между шатуном и поршневым пальцем	Замените изношенные детали *

НЕИСПРАВНОСТИ СНЕГООТБРАСЫВАТЕЛЯ

<i>Возможная причина</i>	<i>Способ устранения</i>
Снегоотбрасыватель не движется	
Трос включения хода не отрегулирован	Отрегулируйте длину троса включения хода
Порван ремень привода	Замените ремень привода*
Слишком сильный износ ремня	Произведите замену ремня*
Масло на ремне и шкивах ременной передачи	Удалите грязь и масло. Замените ремень*
Растянулась пружина кронштейна натяжного ролика ремня	Замените пружину*
Изношено фрикционное колесо	Замените фрикционное колесо*
Сильная вибрация	
Ослаблено крепление деталей, либо поврежден шнек или крыльчатка выброса снега	Проверить крепление, заменить неисправные детали*
Передачи переключаются с трудом	
Грязь или коррозия на шестигранном валу трансмиссии	Очистите и смажьте вал смазкой CHAMPION EP-0
Переключение передачи происходит при нажатом рычаге включения хода	Перед переключением передачи отпустите рычаг включения хода
Неправильно отрегулирован трос включения хода (трос слишком натянут)	Отрегулируйте длину троса в соответствии с разделом СБОРКА
Шнеки не вращаются	
Трос включения шнеков не отрегулирован	Отрегулируйте длину троса включения шнеков
Порван ремень привода	Замените ремень привода*
Слишком сильный износ ремня	Произведите замену ремня*
Масло на ремне и шкивах ременной передачи	Удалите грязь и масло. Замените ремень*
Срезаны пальцы шнеков	Установите новые пальцы
Неисправен редуктор	Замените или отремонтируйте редуктор*

(*) Данные запчасти и расходные материалы не подлежат замене по гарантии.

(**) Данные работы по ремонту и обслуживанию должны осуществляться в авторизованном сервисном центре.

Если неисправность своими силами устранить не удалось, обратитесь в авторизованный сервисный центр.

Если возникли другие неисправности, не указанные в таблице, обратитесь в авторизованный сервисный центр.

ПРОИЗВОДИТЕЛЬ ОСТАВЛЯЕТ ЗА СОБОЙ ПРАВО БЕЗ ПРЕДВАРИТЕЛЬНОГО УВЕДОМЛЕНИЯ ВНОСИТЬ ИЗМЕНЕНИЯ В КОМПЛЕКТНОСТЬ, КОНСТРУКЦИЮ ОТДЕЛЬНЫХ ДЕТАЛЕЙ И УЗЛОВ, НЕ УХУДШАЮЩИЕ КАЧЕСТВО ИЗДЕЛИЯ. ПОСЛЕ ПРОЧТЕНИЯ РУКОВОДСТВА СОХРАНИТЕ ЕГО В ДОСТУПНОМ И НАДЕЖНОМ МЕСТЕ*.

Адреса сервисных центров в вашем регионе вы можете найти на сайте

WWW.CHAMPIONTOOL.RU

ИМПОРТЕР: ООО «Ладога»
Адрес: 194292, г. Санкт-Петербург,
ул. Домостроительная, д.14, литер А, пом. 428

ПРОИЗВОДИТЕЛЬ: Zhejiang KC Mechanical & Electrical Co., Ltd
Адрес: Китай, NO. 299 East Huaxi Road Gushan Yongkang,
Zhejiang, China.
Тел.: +86-579-87512298

* – С последней версией руководства по эксплуатации можно ознакомиться на сайте www.championtool.ru