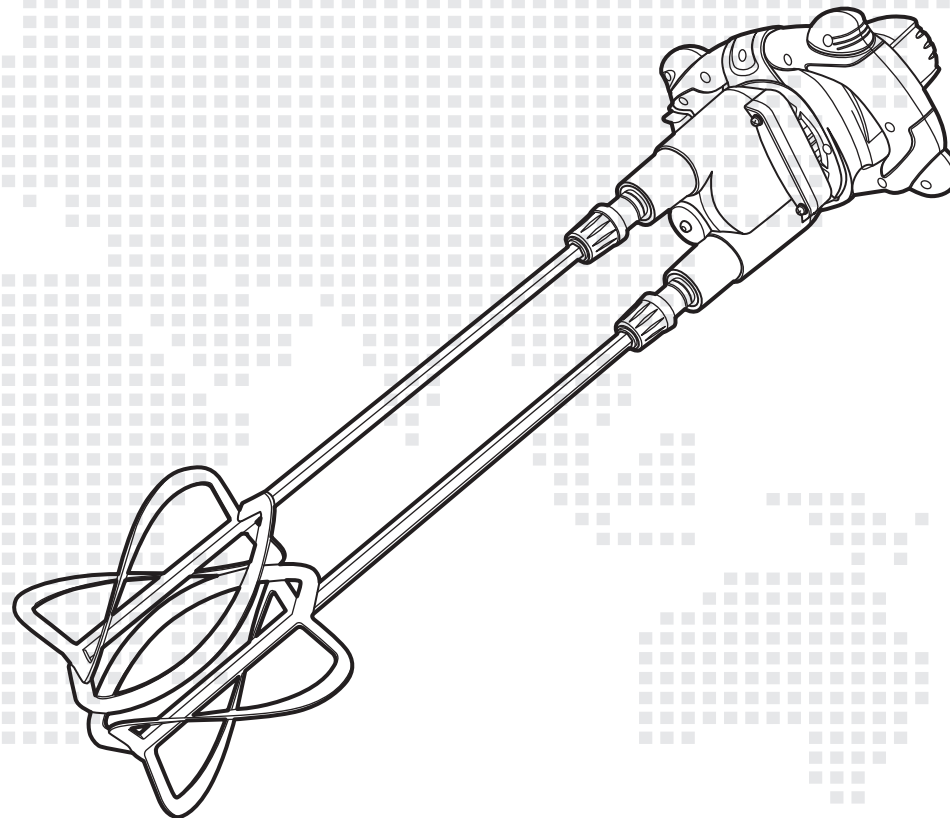




CROWN-PT_Man.CT10153_11.2019_V.1.0_EASY-5

CROWN
TOOLS FOR A BETTER LIFE

■ CT10153



Merit Link International AG
P.O. Box 641, CH-6855 Stabio
Switzerland
www.meritlink.com



en Original instructions

ru Оригинальное руководство по эксплуатации

fr Notice originale

ar دليل المستخدم الأصلي

fa دفترچه راهنمای اصلی

SAFETY

GENERAL SAFETY INSTRUCTIONS



WARNING! Read all safety warnings and all instructions. Failure to follow the warnings and instructions may result in electric shock, fire and/or serious injury. Save all warnings and instructions for future reference. The term “power tool” in the warnings refers to your mainsoperated (corded) power tool or battery-operated (cordless) power tool.

1.WORK AREA SAFETY

- > Keep work area clean and well lit. Cluttered or dark areas invite accidents.
- > Do not operate power tools in explosive atmospheres, such as in the presence of flammable liquids, gases or dust. Power tools create sparks which may ignite the dust or fumes.
- > Keep children and bystanders away while operating a power tool. Distractions can cause you to lose control.

2.ELECTRICAL SAFETY

- > Power tool plugs must match the outlet. Never modify the plug in any way. Do not use any adapter plugs with earthed (grounded) power tools. Unmodified plugs and matching outlets will reduce risk of electric shock.
- > Avoid body contact with earthed or grounded surfaces such as pipes, radiators, ranges and refrigerators. There is an increased risk of electric shock if your body is earthed or grounded.
- > Do not expose power tools to rain or wet conditions. Water entering a power tool will increase the risk of electric shock.
- > Do not abuse the cord. Never use the cord for carrying, pulling or unplugging the power tool. Keep cord away from heat, oil, sharp edges or moving parts. Damaged or entangled cords increase the risk of electric shock.
- > When operating a power tool outdoors, use an extension cord suitable for outdoor use. Use of a cord suitable for outdoor use reduces the risk of electric shock.
- > If operating a power tool in a damp location is unavoidable, use an earth leakage circuit breaker. Use of an earth leakage circuit breaker reduces the risk of electric shock.

3.PERSONAL SAFETY

- > Stay alert, watch what you are doing and use common sense when operating a power tool. Do not use a power tool while you are tired or under the influence of drugs, alcohol or medication. A moment of inattention while operating power tools may result in serious personal injury.

- > Use personal protective equipment. Always wear eye protection. Protective equipment such as dust mask, non-skid safety shoes, hard hat, or hearing protection used for appropriate conditions will reduce personal injuries.
- > Prevent unintentional starting. Ensure the switch is in the off-position before connecting to power source and/or battery pack, picking up or carrying the tool. Carrying power tools with your finger on the switch or energising power tools that have the switch on invites accidents.
- > Remove any adjusting key or wrench before turning the power tool on. A wrench or a key left attached to a rotating part of the power tool may result in personal injury.
- > Do not overreach. Keep proper footing and balance at all times. This enables better control of the power tool in unexpected situations.
- > Dress properly. Do not wear loose clothing or jewelry. Keep your hair, clothing and gloves away from moving parts. Loose clothes, jewelry or long hair can be caught in moving parts.
- > If devices are provided for the connection of dust extraction and collection facilities, ensure these are connected and properly used. Use of dust collection can reduce dust-related hazards.

4. POWER TOOL USE AND CARE

- > Do not force the power tool. Use the correct power tool for your application. The correct power tool will do the job better and safer at the rate for which it was designed.
- > Do not use the power tool if the switch does not turn it on and off. Any power tool that cannot be controlled with the switch is dangerous and must be repaired.
- > Disconnect the plug from the power source and/or the battery pack from the power tool before making any adjustments, changing accessories, or storing power tools. Such preventive safety measures reduce the risk of starting the power tool accidentally.
- > Store idle power tools out of the reach of children and do not allow persons unfamiliar with the power tool or these instructions to operate the power tool. Power tools are dangerous in the hands of untrained users.
- > Maintain power tools. Check for misalignment or binding of moving parts, breakage of parts and any other condition that may affect the power tool's operation. If damaged, have the power tool repaired before use. Many accidents are caused by poorly maintained power tools.
- > Keep cutting tools sharp and clean. Properly maintained cutting tools with sharp cutting edges are less likely to bind and are easier to control.

> Use the power tool, accessories and tool bits etc., in accordance with these instructions, taking into account the working conditions and the work to be performed. Use of the power tool for operations different from those intended could result in a hazardous situation.

5.SERVICE

- > Have your power tool serviced by a qualified repair person using only identical replacement parts. This will ensure that the safety of the power tool is maintained.
- > If the replacement of the supply cord is necessary, this has to be done by the manufacturer or his agent in order to avoid a safety hazard.

TECHNICAL SPECIFICATIONS

Model Number	CT10153
Voltage	230-240V~,50Hz
Power	1600W
No-load Speed	200-480/250-680min ⁻¹
Mixing paddle Dia. Ø max	120mm
Coupling thread	Hex13
Protection class	II / □

Note:

- That the declared vibration total value has been measured in accordance with a standard test method and may be used for comparing one tool with another;
- That the declared vibration total value may also be used in a preliminary assessment of exposure.

Warning:

- That the vibration emission during actual use of the power tool can differ from the declared total value depending on the ways in which the tool is used;
- avoid vibration risk

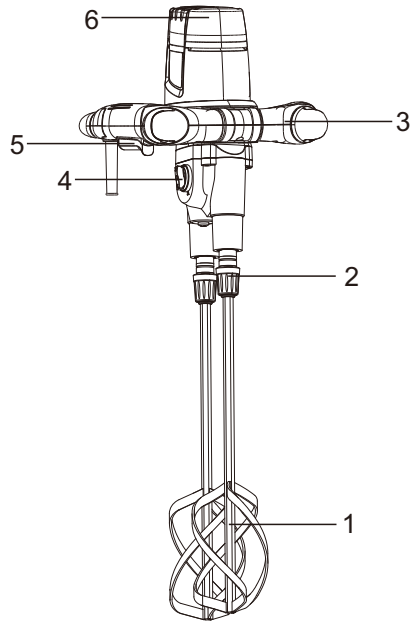
suggestion: 1) wear glove during operation

2) limit operating time and shorten trigger time

1.MAIN COMPONETS

SINGLE MIXING TOOL

- 1) Mix tool
- 2) M16 tool connection shaft
- 3) Electronic speed regulator
- 4) I II Speed switching Poker Rod
- 5) Start Switch
- 6) Motor Housing



2. PRODUCTION DESCRIPTION

The mixer is an electrical power mixer, which fitted with double count-rotating mixing tool (single mixing tools also available). It is used for mixing building materials and chemical materials, for mixing even heavy materials quickly and thoroughly, especially for the difficult mixing materials, such as high density mortar, dried building materials, two or more kinds mixed materials. Different mixing tools are available for the mixer, and different I II speed meet the demand of different materials mixing.

3. CAUTIONS

Please read and follow these instructions before operating the machine. It may occur unpredictable result if you do not follow it! For people and machine safety, please obey it!

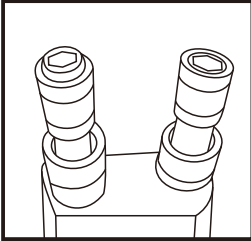
- 1)DO check the safety situation when the machine is in operating!
- 2)DO operate the machine in the suitable working space!
- 3)DO keep other persons away from the working space!

- 4)DO avoid the machine affected with damp when the machine operated in the amp working space!
- 5)DO keep the working space sufficient lighting!
- 6)DO check the power source / voltage is same as showed on the machine label's!
- 7)DO check the machine have earth protecting or not!
- 8)The machine CANNOT be over loading!
- 9)The electrical cable CANNOT be too far away the machine, CANNOT pull the cable to disconnect the plug from the socket directly! Keep the cable from heating, damp, scratch!
- 10)DO only use no scratch, no defected cable with plug!
- 11)DO pull off the power source when the machine is out of work, maintenance or changing the mixing operation!
- 12)DO NOT mix the material which flammable pointless than 21°C;
- 13)DO NOT use solvents for cleaning the tools! Unless it will have explosion dangerous!
- 14)DO NOT install and operator the machine in the flammable and explosively circumstances! Unless it will have explosion dangerous!
- 15)DO NOT use the slide or movable mixing drum!
- 16)DO NOT star the mixer until the mixing tools is in the mixing drum or other drums!
- 17)DO NOT run idle of the machine!
- 18)DO NOT take out the sample until the machine is stopped! DO NOT touch into the mixing drum when the machine is in operation!
- 19)DO NOT star the machine when the dried materials is in the drum or stick to the drum!
- 20)The machine will not be failure only you operate it carefully!
- 21)Please wear goggle and ear cap when operating the machine!
- 22)DO use only original spare parts for the machine maintenance!

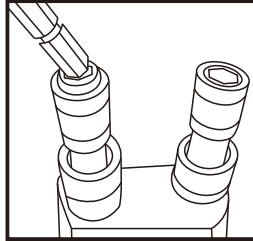
4. OPERATION

(1) DOUBLE MIXING

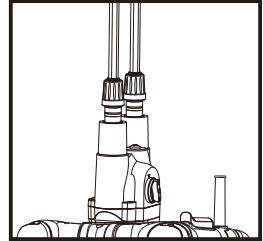
Push down the chuck by hand (picture 1); Connect the paddle into the spline shaft directly (picture 2); And then loose your hand (picture 3).



(picture 1)



(picture 2)



(picture 3)

START MACHINE

Push down the switch rest-lock knob first and then push down the start switch;

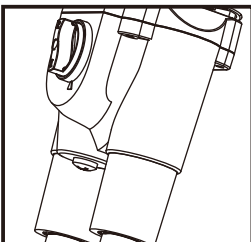
Mechanical speed regulator operation instruction: (picture 4)

a) When the machine is under STOP condition, please turn the Knob switch to change the speed;

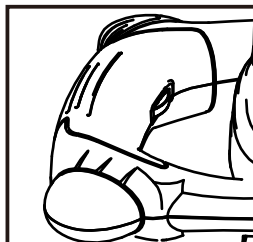
b) When you can not finish changing speed completely by turn the Knob switch, please turn the shaft paddles slightly and change speed.

(2) Electronic speed regulator operation instruction: (Picture 5)

Turn on the power switch first, then turn the regulator switch which located in the left handle to get your wanted speed.



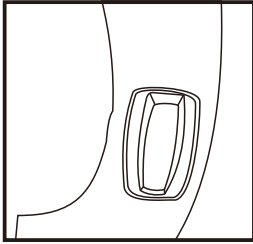
(picture 4)



(picture 5)

(3) STOP MACHINE (Picture 6)

Loose the start switch so the machine will be stopped.



(picture 6)

5. MAINTENANCE

Correct maintenance for the machine can prolong the working life; The handle switch must always keep in proper function and good maintenance;

The mixing tools should be cleaned when the operation is finish or no use for long time; Normally the following water or quaz sand can clean the mixing tools well. DO not force any mechanical stress in the machine, such as POUND, because it will be unavoidable damaged;

The mixing shaft must always be antipollution;

he hole of hexagonal socket must always be put protecting cover;

The vent of motor housing can not be covered when the machine is in operation, there can not be any flammable materials in the machine;

The vent must be often cleaned;

Only original parts can be used in this machine.

The carbon brush must be checked and maintenance when the machine operation up to 60hours, please change the brush in time if find the brush worn out.

Symbols

On the product, the rating label and within these instructions you will find among others the following symbols and abbreviations. Familiarize yourself with them to reduce hazards like personal injuries and damage to property.

V~	Volt, (alternating voltage)	mm	Millimetre
Hz	Hertz	kg	Kilogram
W	Watt	dB(A)	Decibel (A-rated)
/min or min ⁻¹	Per minute	m/s ²	Metres per seconds squared
l	Liter	Nm	Newton metre



Lock / to tighten or secure.



Unlock / to loosen.



Note / Remark.



Caution / Warning.



Read the instruction manual.



Wear hearing protection.



Wear eye protection.



Wear a dust mask.



Wear protective gloves.



Wear protective, slip-resistant footwear.



Switch the product off and disconnect it from the power supply before assembly, cleaning, adjustments, maintenance, storage and transportation.



This product is of protection class II. That means it is equipped with enhanced or double insulation.



The product complies with the applicable European directives and an evaluation method of conformity for these directives was done.



WEEE symbol. Waste electrical products should not be disposed of with household waste. Please recycle where facilities exist. Check with your Local Authority or local store for recycling advice.



БЕЗОПАСНОСТЬ

ОБЩИЕ УКАЗАНИЯ ПО БЕЗОПАСНОСТИ



ПРЕДУПРЕЖДЕНИЕ! Прочитайте все предупреждения по технике безопасности и все инструкции. Несоблюдение предупреждений и инструкций может привести к поражению электрическим током, пожару и/или серьезным травмам.

Сохраните все предупреждения и инструкции для дальнейшего использования. Термин «электроинструмент» в предупреждениях относится к вашему электроинструменту с питанием от сети (от сети) или от электроинструмента с питанием от батареи.

1. РАБОЧАЯ ОБЛАСТЬ БЕЗОПАСНОСТИ

- > Держите рабочее место чистым и хорошо освещенным. Загроможденные или темные места вызывают несчастные случаи.
- > Не работаете с электроинструментом во взрывоопасной среде, например, в присутствии легковоспламеняющихся жидкостей, газов или пыли. Электроинструменты создают искры, которые могут воспламенить пыль или пары.
- > Не подпускаете детей и посторонних лиц при работе с электроинструментом. Отвлечение может привести к потере контроля.

2. ЭЛЕКТРИЧЕСКАЯ БЕЗОПАСНОСТЬ

- > Штепсели электроинструмента должны соответствовать розетке. Никогда не модифицируете штепсель в любом случае. Не используете штепсели-адаптеры с заземленными (не заземленными) электроинструментами. Модифицированные штепсели и соответствующие розетки уменьшат риск поражения электрическим током.
- > Избегаете контакта тела с заземленными или заземленными поверхностями, такими как трубы, радиаторы, конфорки и холодильники. Существует повышенный риск поражения электрическим током, если ваше тело заземлено или заземлено.
- > Не подвергаете электроинструмент воздействию дождя или влаги. Попадание воды в электроинструмент повышает риск поражения электрическим током.
- > Не злоупотребляете шнуром. Никогда не используете шнур для переноски, вытягивания или отсоединения электроинструмента. Держите шнур вдали от источников тепла, масла, острых краев или движущихся частей. Поврежденные или запутанные шнуры увеличивают риск поражения электрическим током.
- > При работе с электроинструментом на открытом воздухе используете удлинитель, подходящий для наружного использования. Использование шнура, подходящего для наружного использования, снижает риск поражения электрическим током.
- > Если работа с электроинструментом во влажном месте неизбежна, используете прерыватель цепи утечки на землю. Использование автоматического выключателя с утечкой на землю снижает риск поражения электрическим током.

3. ЛИЧНАЯ БЕЗОПАСНОСТЬ

- > Будьте бдительны, следите за тем, что вы делаете, и руководствуетесь здравым смыслом при работе с электроинструментом. Не используете электроинструмент,

если вы устали или находитесь под воздействием наркотиков, алкоголя или лекарств. Момент невнимательности при работе с электроинструментом может привести к серьезным травмам.

> Используете средства индивидуальной защиты. Всегда надеваете защитные очки. Защитные средства, такие как респиратор, нескользящая защитная обувь, каска или средства защиты органов слуха, используемые в соответствующих условиях, уменьшают травмы.

> Предотвращение непреднамеренного запуска. Подтвердите, что переключатель находится в выключенном положении, прежде чем подключать его к источнику питания и/или батарейному блоку, поднимать или переносить инструмент. Перенос электроинструментов с пальцем на выключатель или включение электроинструментов с включенным выключателем может привести к несчастным случаям.

> Извлеките любой регулировочный ключ или гаечный ключ перед включением электроинструмента. Гаечный ключ или оставленный ключ, прикрепленный к вращающейся части электроинструмента, может привести к травме.

> Не переусердствуете. Всегда сохраняете правильную опору и баланс. Это позволяет лучше контролировать электроинструмент в непредвиденных ситуациях.

> Одевается правильно. Не носите свободную одежду или украшения. Держите волосы, одежду и перчатки вдали от движущихся частей. Свободная одежда, украшения или длинные волосы могут попасть в движущиеся части.

> Если предусмотрены устройства для подключения устройств для удаления и сбора пыли, подтвердите, что они подключены и правильно используются. Использование пылесборника может снизить опасность, связанную с пылью.

4. ЭЛЕКТРОИНСТРУМЕНТ ИСПОЛЬЗОВАНИЕ И УХОД

> Не прилагаете усилий к электроинструменту. Используете правильный электроинструмент для вашего приложения. Правильный электроинструмент будет выполнять работу лучше и безопаснее с той скоростью, для которой он был разработан.

> Не используете электроинструмент, если выключатель не включает и не выключает его. Любой электроинструмент, которым нельзя управлять с помощью переключателя, опасен и требует ремонта.

> Перед выполнением каких-либо регулировок, сменой принадлежностей или хранением электроинструментов отсоедините штепсель от источника питания и/или аккумуляторной батареи от электроинструмента.

Такие профилактические меры безопасности снижают риск случайного запуска электроинструмента.

> Храните неработающие электроинструменты в недоступном для детей месте и не позволяете лицам, незнакомым с электроинструментом или этими инструкциями, пользоваться электроинструментом. Электроинструменты опасны в руках неподготовленных пользователей.

> Поддерживаете электроинструменты. Проверьте на смещение или зацепление движущихся частей, поломку частей и любые другие условия, которые могут повлиять на работу электроинструмента. В случае повреждения отремонтируете электроинструмент перед использованием. Многие несчастные случаи вызваны плохо обслуживаемыми электроинструментами.

> Держите режущие инструменты острыми и чистыми. Правильно обслуживаемые режущие инструменты с острыми режущими кромками режут связывающиеся и ими легче управлять

> Используйте электроинструмент, принадлежности, инструментальные наконечники и т. д. В соответствии с этими инструкциями с учетом условий труда и выполняемой работы. Использование электроинструмента для операций, отличных от запланированных, может привести к опасной ситуации.

5. Обслуживание

> Обслуживаете ваш электроинструмент квалифицированным специалистом по ремонту, используя только идентичные запасные части. Это обеспечит сохранение безопасности электроинструмента.

> Если необходима замена шнура питания, это должен сделать изготовитель или его агент, чтобы избежать угрозы безопасности.

ТЕХНИЧЕСКИЕ ХАРАКТЕРИСТИКИ

Номер модели	СТ10153
Напряжение	230-240V~, 50Hz
Мощность	1600W
Отсутствие скорости загрузки	200-480/250-680мин ⁻¹
Мешалка для смешивания Диаметр. Ø мах	120mm
Муфта резьба	Герц ×13
Класс защиты	

Примечание:

- Заявленное общее значение вибрации было измерено в соответствии со стандартным методом испытаний и может использоваться для сравнения одного инструмента с другим;

- Заявленное общее значение вибрации также может быть использовано при предварительной оценке воздействия.

Предупреждение:

- Излучение вибрации при фактическом использовании электроинструмента может отличаться от заявленного общего значения в зависимости от того, каким образом инструмент используется;

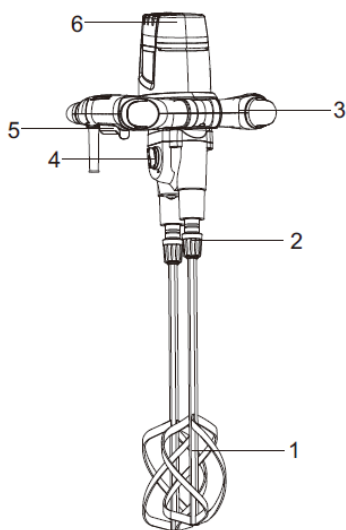
- избежать риска вибрации

предложение:

1) надеваете перчатки во время работы

2) ограничиваете время работы и сократите время запуска

1. ОСНОВНЫЕ КОМПОНЕНТЫ ИНДИВИДУАЛЬНЫЙ СМЕШИВАТЕЛЬ



- 1) Смешаете инструмент
- 2) Соединительный вал инструмента M16
- 3) Электронный регулятор скорости
- 4) I II Скорость переключения Покер Род
- 5) Пусковой выключатель
- 6) Корпус мотора

2. ОПИСАНИЕ ПРОДУКЦИИ

Смеситель представляет собой электрический смеситель, который оснащен смесителем с вращающимся двойным счетом (доступны также инструменты с одним смесителем). Он используется для смешивания строительных материалов и химических материалов, для быстрого и тщательного смешивания даже тяжелых материалов, особенно для сложных смесительных материалов, таких как раствор высокой плотности, сухие строительные

материалы, смешанные материалы двух или более видов. Для смесителя доступны разные инструменты для смешивания, и различные скорости I II соответствуют требованиям смешивания различных материалов.

3. ВНИМАНИЕ

Прочитайте и следуйте этим инструкциям перед эксплуатацией машины. Это может привести к непредсказуемому результату, если вы не будете им следовать! Для безопасности людей и машин, соблюдайте это!

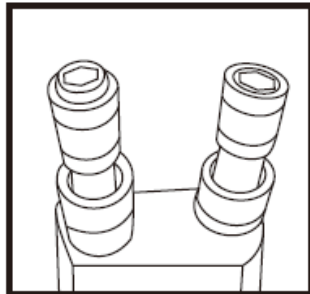
- 1) **ОБЯЗАТЕЛЬНО** проверяете ситуацию безопасности, когда машина работает!
- 2) **РАБОТАЕТЕ** с машиной в подходящем рабочем пространстве!
- 3) Держите других людей подальше от рабочего места!
- 4) **ЗАПРЕЩАЕТСЯ** избегать воздействия влаги на аппарат, когда он работает в рабочем пространстве усилителя!
- 5) **НЕОБХОДИМО** поддерживать достаточное освещение рабочего пространства!
- 6) Подтвердите, что источник питания/напряжение совпадают с указанными на этикетке машины!
- 7) **СЛЕДУЕТ** проверить, что машина имеет защиту от земли или нет!
- 8) Машина не может быть перегружена!
- 9) Электрический кабель **НЕ МОЖЕТ** быть слишком далеко от машины, **НЕ МОЖЕТ** тянуть кабель, чтобы напрямую отключить штепсель от розетки! Держите кабель от нагрева, сырости, царапин!
- 10) **НЕ ИСПОЛЬЗУЕТЕ** только царапины и поврежденный кабель со штекером!
- 11) **ОТКЛЮЧАЕТЕ** источник питания, когда машина не работает, не работает или не меняет режим смешивания!
- 12) **ЗАПРЕЩАЕТСЯ** смешивать материал, который легко воспламеняется при наличии 21 ° C;

- 13) НЕ используете растворители для чистки инструментов! Если взрыв не будет опасным!
- 14) **ЗАПРЕЩАЕТСЯ** устанавливать и эксплуатировать машину в легковоспламеняющихся и взрывоопасных условиях! Если взрыв не будет опасным!
- 15) НЕ используете скользящий или подвижный смесительный барабан!
- 16) **ЗАПРЕЩАЕТСЯ** запускать миксер до тех пор, пока инструменты для смешивания не окажутся в смесительном барабане или других барабанах!
- 17) НЕ работаете на холостом ходу!
- 18) НЕ извлекаете образец, пока машина не остановится! НЕ прикасаетесь к смесительному барабану во время работы машины!
- 19) **ЗАПРЕЩАЕТСЯ** запускать машину, когда высушенные материалы находятся в барабане, и не прилипать к барабану!
- 20) Машина не выйдет из строя, только вы аккуратно ею управляете!
- 21) При работе на машине надеваете защитные очки и защитные наушники!
- 22) Для обслуживания машины используете только оригинальные запасные части!

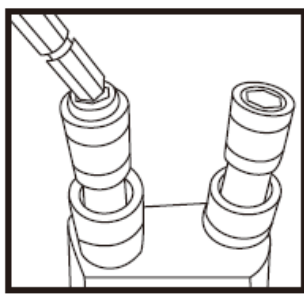
4. РАБОТА

(1) ДВОЙНОЕ СМЕШИВАНИЕ

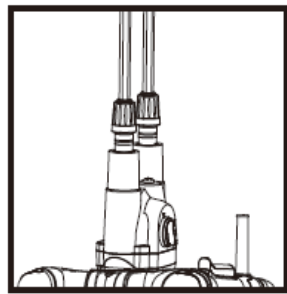
Нажмите на патрон рукой (рисунок 1); Подсоедините лопасть к шлицевому валу напрямую (рисунок 2); А затем опустите руку (рисунок 3).



(рисунок 1)



(рисунок 2)



(рисунок 3)

СТАРТ МАШИНЫ

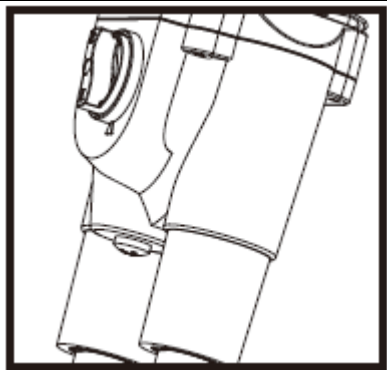
Сначала нажмите на ручку фиксатора выключателя, а затем нажмите на пусковой выключатель;

Инструкция по эксплуатации механического регулятора скорости: (рисунок 4)

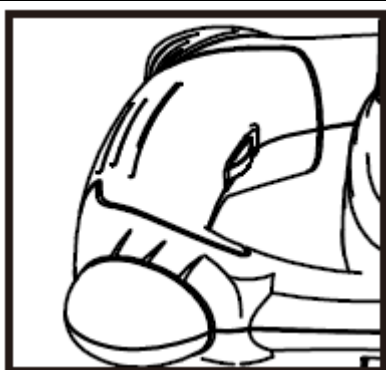
- а) Когда машина находится в состоянии СТОП, поверните ручку переключателя, чтобы изменить скорость;
- б) Если вы не можете полностью завершить изменение скорости, повернув ручку переключателя, слегка поверните лопасти вала и измените скорость.

(2) Инструкция по эксплуатации электронного регулятора скорости: (Рисунок 5)

Сначала включите выключатель питания, затем поверните переключатель регулятора, который находится в левой рукоятке, чтобы получить желаемую скорость.



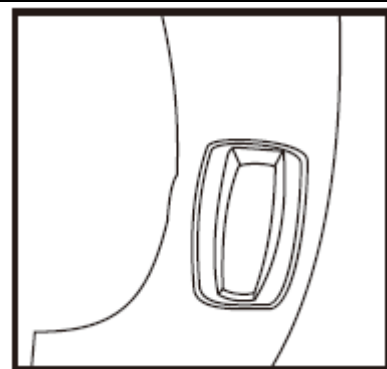
(рисунок 4)



(рисунок 5)

(3) СТОП-МАШИНЫ (Рисунок 6)

Освободите push-переключатель, чтобы машина остановилась.



(рисунок 6)

5. ОБСЛУЖИВАНИЕ

Правильный уход за машиной может продлить срок службы; Ручка переключателя всегда должна быть в исправном состоянии и в хорошем состоянии

Смесительные инструменты следует чистить по окончании операции или не использовать в течение длительного времени; Обычно следующая вода или кварцевый песок могут хорошо очищать смесительные инструменты. НЕ ПРИНИМАЕТЕ механическое напряжение в машине, такое как УДАР, потому что оно неизбежно будет повреждено;

Смесительный вал всегда должен быть загрязнен;

В отверстие шестигранного гнезда всегда следует ставить защитную крышку;

Вентиляционное отверстие корпуса двигателя не может быть закрыто во время работы машины, в машине не должно быть никаких легковоспламеняющихся материалов;

Вентиляционное отверстие должно часто очищаться;

Только оригинальные детали могут быть использованы в этой машине.

Угольную щетку необходимо проверять и проводить техническое обслуживание при работе машины до 60 часов, вовремя меняете щетку, если щетка изношена.


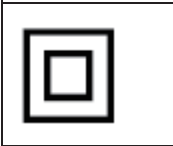

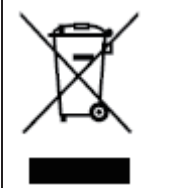
Символы

На продукте, этикетке с рейтингом и в этих инструкциях вы найдете среди прочего следующие символы и сокращения. Ознакомьтесь с ними, чтобы уменьшить опасности, такие как травмы и материальный ущерб.

V~	Вольт, (переменное напряжение)	mm	Миллиметр
Hz	Герц	kg	Килограмм
W	Ватт	dB(A)	Децибел (A - номинальный)
/мин или мин ⁻¹	В минуту	m/s ²	Метр в секунду в квадрате
l	Литр	N/m	Ньютон в метр
	Зафиксировать/Затянуть или закрепить.		Разблокировать/Ослабить
	Примечание/Замечание.		Внимание/Предупреждение
	Прочитать инструкцию по эксплуатации.		Носить средства для защиты слуха.
	Носите защитные очки.		Носить маску от пыли.
	Носить защитные перчатки.		Носить защитную, нескользкую обувь.
	Выключите изделие и отсоедините его от источника питания перед сборкой, очисткой, настройкой, обслуживанием, хранением и транспортировкой.		
	Этот продукт имеет класс защиты II. Это означает, что он оснащен усиленной или двойной изоляцией.		
	Продукт соответствует действующим европейским директивам, и был проведен метод оценки соответствия для этих директив.		



WEEE символ Отходы электрооборудования нельзя утилизировать вместе с бытовыми отходами. Перерабатываете там, где есть оборудование. Обратитесь в местный орган власти или в местный магазин за советом по утилизации.

	<p>قبل از انجام هر گونه اقدام مونتاژ، نگهداری، تمیز کردن و تنظیم کردن دستگاه، نگهداری و حمل و نقل آن را از منبع تغذیه جدا کنید.</p>
	<p>این محصول از نوع حفاظتی سطح دو می باشد، که به این معناست که مجهز به عایق بندی ارتقا یافته یا دو گانه می باشد</p>
	<p>این محصول مطابق با کاربرد دستورالعمل های اروپایی و یک روش ارزیابی است که با انجام این دستورات انطباق دارد.</p>
	<p>نماد . ضایعات محصولات برقی نباید همراه با زباله های خانگی دفع شوند. لطفا هر جا که در آن امکانات وجود داشته باشد آنها را بازیافت کنید . با مقامات محلی خود و یا فروشگاه های محلی برای دریافت مشاوره برای بازیافت مشورت کنید.</p>

ابزار ترکیب کننده باید زمانی که عملیات به پایان رسید و با دستگاه برای مدت طولانی بدون استفاده قرار گرفته است تمیز شود، به طور معمول آب و یا شن و ماسه می توانند دستگاه ترکیب کننده را تمیز کنند. هیچ گونه فشار مکانیکی به دستگاه وارد نکنید، چرا که آسیب دیدگی اجتناب ناپذیر خواهد بود.

سفت ترکیب کننده همواره باید ضد آلودگی باشد.

حفره شش ضلعی سوکت باید همیشه در پوشش محافظ قرار داشته باشد.

تهویه تهویه موتور نمی تواند هنگامی که دستگاه روشن است پوشیده شود، هیچ ماده قابل اشتعالی نمی تواند در دستگاه وجود داشته باشد.

تهویه دستگاه بطور مرتب باید تعویض شود.

فقط قطعات اصلی می توانند در دستگاه مورد استفاده قرار گیرند.

وقتی عملکرد دستگاه بالای 60 ساعت است جاروبک کربنی بررسی و تعویض شود، لطفاً اگر متوجه شدید که برس فرسوده شده است، آنها را در زمان مناسب تعویض کنید.

نمادها

روی محصول، برچسب درجه بندی و دیگر دستورالعمل ها را در میان نمادها و اختصارات پیدا خواهید کرد. آشنا کردن خودتان با آنها منجر به کاهش خطراتی مانند آسیب شخصی و صدمه به دستگاه خواهد شد.

V~	ولت (ولتاژ متناوب)	میلی متر
kg	کیلوگرم	هرتز
dB(A)	دسیبل (درجه بندی A)	وات
/min or min ⁻¹	در دقیقه	متر در مربع ثانیه
N/m	نیوتن متر	لیتر
	بستن / یا سفت کردن قفل	 باز کردن / یا شل کردن قفل
	یادداشت ها/ یادآوری	 احتیاط کنید/ هشدار
	دستورالعمل های دفترچه راهنما را بخوانید	 محافظ گوش بپوشید
	محافظ چشم بپوشید	 ماسک گرد و غبار بپوشید
	دستکش محافظ بپوشید	 کفش محافظ ضد سرخوردگی بپوشید

در ابتدا دکمه سوئیچ آزاد کردن قفل دستگاه را فشار دهید، و سپس سوئیچ روشن کردن دستگاه را با سمت پایین فشار دهید.

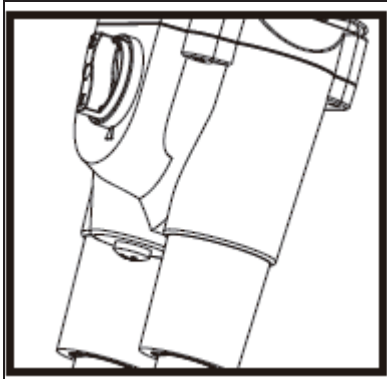
دستورالعمل استفاده از تنظیم کننده عادی سرعت مکانیکی: (تصویر 4)

الف) وقتی که دستگاه خاموش است، لطفاً دستگیره سوئیچ را برای تغییر سرعت بچرخانید.

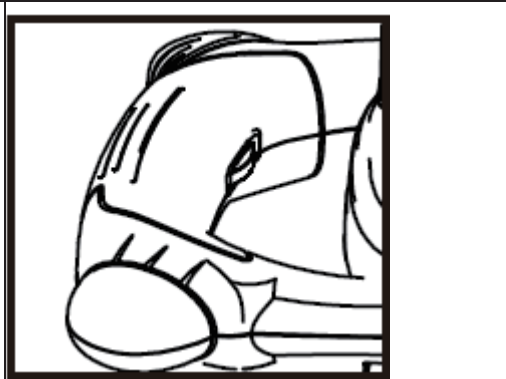
ب) هنگامی که شما نمی توانید با چرخاندن دستگیره سوئیچ سرعت پایانی را تغییر دهید، لطفاً پدال شفت را به آرامی بچرخانید و سرعت را تغییر دهید.

2) دستورالعمل استفاده از تنظیم کننده سرعت الکترونیکی: (تصویر 5)

ابتدا سوئیچ روشن کردن دستگاه را روشن کنید، سپس سوئیچ تنظیم کننده را که در سمت چپ دستگیره وجود دارد بچرخانید تا به سرعت مورد نظر خود برسید.



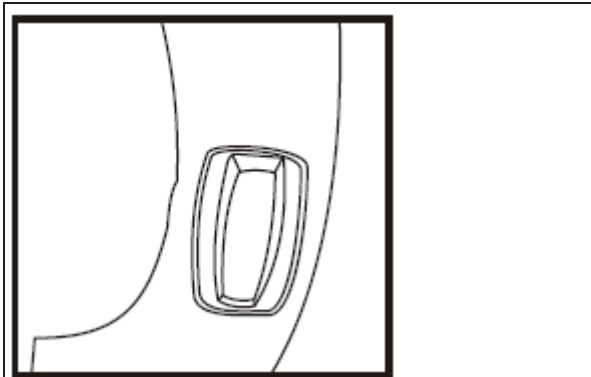
(تصویر 4)



(تصویر 5)

(3) خاموش کردن دستگاه (تصویر 6)

برای خاموش کردن دستگاه، سوئیچ استارت را شل کنید.



(شکل 6)

5. نگهداری

تعمیر و نگهداری صحیح دستگاه می تواند عمر دستگاه را طولانی کند؛ دسته سوئیچ همیشه باید در وضعیت مناسب باشد و به خوبی نگهداری شود.

(3) دیگر افراد را دور از فضای کار نگهدارید

(4) از دستگاه هنگامی که در محیط های مرطوب بوده استفاده نکنید.

(5) سعی کنید محیط کار دارای روشنایی کافی باشد!

(6) منبع قدرت و ولتاژ را بررسی کنید که درست مانند چیزی باشد که روی برجسب دستگاه نشان داده شده است!

(7) بررسی کنید که دستگاه دارای محافظ زمین هست یا خیر!

(8) دستگاه نمی تواند بیش از حد بارگذاری شود.

(9) کابل برق نمی تواند بیش از حد از دستگاه دور باشد، هرگز به طور مستقیم سیم را از پریز برق بیرون نکشید!

کابل را از حرارت، رطوبت و خراش به دور نگهدارید.

(10) سعی کنید پریز دستگاه هیچ خراشی بر نداشته باشد و معیوب نباشد.

(11) هنگامی که دستگاه کار نمی کند، هنگام نگهداری و هنگام تغییر عملکرد ترکیب کننده، دستگاه را از برق بکشید!

(12) از ترکیب موادی که زیر درجه 21 °C قابل اشتعال هستند، خودداری کنید.

(13) از حلال برای تمیز کردن ابزار استفاده نکنید! این کار هم خطر انفجار خواهد داشت.

(14) دستگاه را در شرایط قابل اشتعال و انفجاری نصب نکنید و از آن استفاده نکنید! چرا که خطر انفجار وجود دارد.

(15) از درام ترکیب کننده متحرک و لغزشی استفاده نکنید.

(16) ترکیب کننده را تا زمانی که ابزار ترکیب کننده در درام ترکیب کننده یا دیگر درام ها قرار نگرفته است، روشن نکنید.

(17) دستگاه را برای درجا کار کردن روشن نکنید!

(18) نمونه را قبل از توقف دستگاه بیرون نیاورید! هرگز درام ترکیب کننده را هنگامی که دستگاه در حال حرکت است، لمس نکنید!

(19) وقتی که مواد خشک داخل درام است یا به آن چسبیده است، دستگاه را روشن نکنید!

(20) اگر با دستگاه به درستی کار کنید، خراب نخواهد شد!

(21) لطفاً هنگام کار کردن با دستگاه عینک و کلاه، محافظ گوش استفاده کنید.

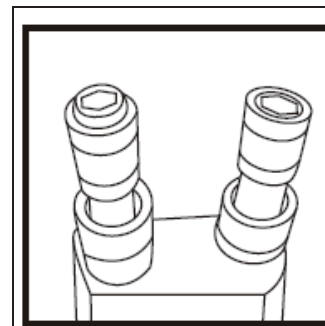
(22) تنها از قطعات یدکی اصلی برای تعمیر و نگهداری از دستگاه استفاده کنید.

4. کار کردن با دستگاه

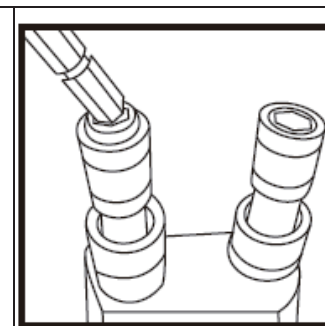
(1) ترکیب کننده دوگانه

مرغک را با دست به پایین فشار دهید (تصویر 1) پدال را به طور مستقیم به شفت چاکدار متصل کنید (تصویر

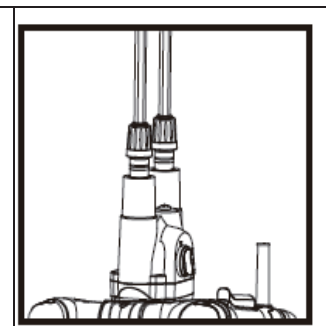
2); و سپس دست خود را آزاد کنید (تصویر 3).



(تصویر 1)



(تصویر 2)



(تصویر 3)

روشن کردن دستگاه

- از روشن کردن ناگهانی دستگاه خودداری کنید. قبل از روشن کردن دستگاه اطمینان حاصل کنید که سوئیچ دستگاه خاموش است. هنگام حمل دستگاه اگر انگشتهایتان را روی سوئیچ نگهدارید، یا دستگاه در پریش باشد، امکان برق گرفتگی وجود خواهد داشت.
- هر گونه تنظیم کننده و یا آچار را قبل از روشن کردن دستگاه از آن جدا کنید، متصل بودن یک آچار یا کلید متصل به بخش چرخشی دستگاه برقی می تواند منجر به صدمه شخصی شود.
- بیش از حد خم نشوید. جای پای خود را محکم کرده و در تمامی حالات، تعادل خود را حفظ کنید. این کار باعث کنترل بهتر دستگاه در موقعیت های غیر منتظره خواهد شد.
- لباس مناسب بپوشید. لباس های گشاد نپوشید، از جواهرات و یا اشیای قیمتی استفاده نکنید. موهای خود، لباس و دستکش ها را دور از قطعات متحرک نگهدارید. لباس های گشاد، جواهرات و اشیای قیمتی و مو در قطعات متحرک گیر خواهند کرد.
- اگر دستگاه های استخراج و جمع آوری گرد و غبار در حال استفاده هستند، اطمینان حاصل کنید که به درستی متصل شده اند و مورد استفاده قرار می گیرند. استفاده از این دستگاه ها می تواند خطرات مربوط به گرد و غبار را کاهش دهد.

4. استفاده و مراقبت از دستگاه برقی

- به دستگاه برقی فشار نیاورید. از ابزار صحیح و مناسب برای کار خود استفاده کنید. ابزار مناسب کار بهتر و مناسب تر را برای شما انجام خواهند داد، چون هر کدام برای کاری طراحی شده اند.
- اگر سوئیچ دستگاه برقی روشن و خاموش نمی شود، از آن استفاده نکنید. هر دستگاه برقی که غیر قابل کنترل با سوئیچ باشد خطرناک است و باید تعمیر شود.
- قبل از انجام هر گونه تنظیمات، تغییر لوازم جانبی و یا در انبار نگهداشتن دستگاه برقی سیم آن را از منبع برق جدا کنید.
- اینگونه اقدامات ایمنی پیشگیرانه باعث کاهش خطر روشن شدن ناگهانی دستگاه خواهد شد.
- دستگاه برقی را دور از دسترس کودکان و افراد نا آشنا با دستگاه برقی یا نا آشنا با دستورالعمل های مربوط به بکارگیری وسیله برقی نگهدارید. دستگاه برقی در دستان کاربران آموزش ندیده خطرناک است.
- از دستگاه برقی محافظت کنید. دستگاه را برای هر گونه اختلال و یا قطعات متحرک شکسته و شرایط دیگری که ممکن است بر بهره برداری از دستگاه تاثیر بگذارد بررسی کنید. اگر آسیب دیده اند قبل از استفاده از دستگاه آنها را درست کنید. بسیاری از حوادث ناشی از ضعف در نگهداری از دستگاه برقی می باشد.
- ابزار برش را تیز و تمیز نگهدارید. استفاده درست از ابزار برش با لبه های تیز باعث افزایش میزان کنترل و مانع از بهم خوردن آنها خواهد شد.
- مطابق با این دستورالعمل ها و با در نظر گرفتن نوع خاص دستگاه برقی، در نظر گرفتن شرایط کاری مختلف و کاری که می خواهید انجام دهید، از دستگاه برقی و لوازم جانبی و ابزار کوچک استفاده کنید.

شماره مدل	CT10153
ولتاژ	230-240 ولت~، 50 هرتز
توان	1600 وات
سرعت بدون بار	250-680/200-480 دور در دقیقه
قطر پدال ترکیب کننده	Ømax
بند متصل کننده	He×13
کلاس حفاظتی	II / III

استفاده از دستگاه برقی برای انجام کارهای مختلفی که برای آن در نظر گرفته نشده، می تواند منجر به ایجاد یک وضعیت خطرناک شود.

5. خدمات

- دستگاه برقی خود را توسط یک فرد واجد شرایط و فقط با استفاده از لوازم مشابه تعمیر کنید. این کار به شما اطمینان خواهد داد که ایمنی دستگاه برقی حفظ خواهد شد.
- اگر تعویض سیم تولید کننده ضروری باشد این کار باید توسط تولید کننده و یا نماینده او به منظور جلوگیری از بروز خطر ایمنی انجام شود.

مشخصات فنی

توجه:

- میزان لرزش کلی اعلام شده مطابق با روش آزمون استاندارد اندازه گیری می شود و برای مقایسه یک ابزار با دیگر دستگاه مورد استفاده فرار می گیرد.
- میزان لرزش کلی اعلام شده، ممکن است در یک ارزیابی اولیه از عرضه مورد استفاده قرار بگیرند.

هشدار:

- لرزش منتشر شده در هنگام استفاده واقعی از دستگاه برقی می تواند با میزان کلی اعلام شده که به روش های استفاده از دستگاه متفاوت می باشد.
- جلوگیری از خطرات ناشی از لرزش ها

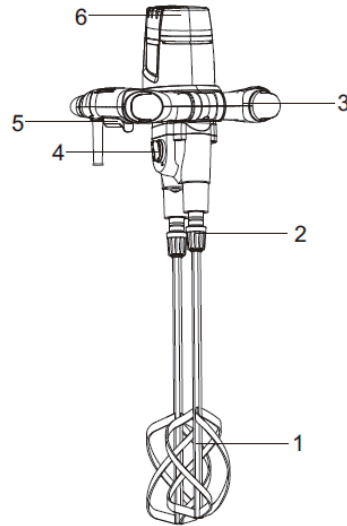
پیشنهادات:

- (1) هنگام استفاده از دستگاه دستکش بپوشید.
- (2) زمان استفاده از دستگاه را محدود کنید و زمان روشن کردن دستگاه را کوتاه کنید

1. قطعات اصلی

ابزار ترکیب کننده تکی

- (1) ابزار ترکیب کننده
- (2) شفت اتصال ابزار M16
- (3) تنظیم کننده سرعت الکترونیکی
- (4) میله با سرعت سوئیچینگ II
- (5) سوئیچ استارت
- (6) محفظه موتور



2. توضیحات محصول:

ترکیب کننده الکتریکی یک ترکیب کننده قدرتمند می باشد، که مجهز به ابزار ترکیبی شماره شگر چرخش دوپل می باشد (ابزار ترکیب کننده تکی نیز موجود می باشد). از آن برای مخلوط کردن مصالح ساختمانی و مواد شیمیایی، برای مخلوط کردن مواد سنگین با سرعت بالا و به طور کامل، و به خصوص برای مخلوط کردن موادسخت، مانند مواد با چگالی بالا، ملات خشک شده، مصالح ساختمانی که از ترکیب کردن دو نوع یا انواع مختلف مواد تشکیل می شوند، استفاده می شود. ابزارهای مختلفی برای مخلوط کردن مواد در دسترس هستند. مواد مختلف سرعت متفاوتی را خواهند داشت.

3. احتیاط

- لطفاً این دستورالعمل ها را قبل از استفاده از دستگاه بخوانید و دنبال کنید اگر از آنها پیروی نکنید، نتایج غیر قابل پیش بینی ممکن است رخ دهد! برای ایمنی افراد و دستگاه لطفاً از آن ها پیروی کنید!
- (1) هنگامی که دستگاه در حال کار کردن است، وضعیت ایمنی را بررسی کنید.
 - (2) از دستگاه در فضای کاری مناسب استفاده کنید.



هشدار! تمام هشدارهای ایمنی و دستورالعمل ها را بخوانید. عدم دنبال کردن هشدارها و دستورالعمل ها ممکن است منجر به شوک الکتریکی، آتش سوزی و/یا آسیب جدی شود.
تمام هشدارها و دستورالعمل ها را برای مراجعات بعدی حفظ کنید. اصطلاح "دستگاه برقی" در هشدارها به دستگاه برقی (سیم دار) با برق اصلی شهر یا دستگاه برقی (بیسیم) که با باتری کار می کند، می باشد.

1. ایمنی محل کار

- محل کار را تمیز و روشن نگهدارید. محل کار به هم ریخته و یا تاریک باعث به وجود آمدن حوادث خواهد شد.
- از دستگاه برقی در محیط های قابل انفجار مانند در حضور مایعات قابل اشتعال گازها و گرد و غبار استفاده نکنید. دستگاه برقی جرقه هایی ایجاد می کند که ممکن است باعث آتش گرفتگی گرد و غبارها شود.
- هنگام کار کردن با دستگاه کودکان و رهگذران را از دستگاه دور نگهدارید. حواس پرتی می تواند باعث شود شما کنترل دستگاه را از دست بدهید.

2. ایمنی برق

- دوشاخه دستگاه برقی باید با پریز مطابقت داشته باشد. هرگز دوشاخه را تغییر ندهید. هرگز هنگامی که دستگاه برقی به ارت (گراند) متصل است از آداپتور استفاده نکنید. سیم هایی که در آنها تغییر ایجاد شده و با پریز مطابقت دارند خطر شوک الکتریکی را کاهش می دهند.
- از تماس بدن با ارت یا سطوح متصل به زمین مانند لوله ها، رادیاتورها، اجاق ها و یخچال ها جلوگیری کنید. اگر بدن شما با ارت یا سطوح متصل به زمین تماس داشته باشد، خطر شوک الکتریکی افزایش پیدا خواهد کرد.
- دستگاه برقی را در معرض باران و یا در شرایط مرطوب قرار ندهید. ورود آب به دستگاه برقی خطر شوک الکتریکی را افزایش خواهد داد.
- از سیم دستگاه به درستی استفاده کنید. هرگز از سیم برای حمل و نقل، کشیدن یا از پریز در آوردن دستگاه استفاده نکنید. سیم را از گرما و روغن، لبه های تیز و قطعات متحرک دور نگهدارید. سیم های آسیب دیده یا گیر کرده خطر شوک الکتریکی را افزایش خواهند داد.
- زمانی که از یک دستگاه برقی در خارج از منزل استفاده می کنید، از یک سیم رابط مناسب برای استفاده در فضای باز استفاده کنید. استفاده از یک سیم مناسب برای فضای باز خطر شوک الکتریکی را کاهش می دهد.
- اگر استفاده از دستگاه برقی در یک محل مرطوب اجتناب ناپذیر است، از یک مدار قطع کننده اتصال به زمین استفاده کنید. استفاده از مدار قطع کننده اتصال به زمین باعث کاهش خطر شوک الکتریکی خواهد شد.

3. ایمنی شخصی

- هشیار باشید، دقت کنید که در حال انجام چه کاری هستید و از عقل سلیم هنگام کار کردن با دستگاه استفاده کنید. هرگز هنگامی که خسته هستند و یا تحت تاثیر مواد مخدر و الکل و یا دارو هستید از دستگاه استفاده نکنید. یک لحظه بی توجهی هنگام استفاده از دستگاه ممکن است باعث آسیب شخصی جدی شود.
- از تجهیزات حفاظت شخصی استفاده کنید. همیشه محافظ چشم بپوشید. تجهیزات ایمنی مانند ماسک گرد و غبار، کفش های ایمنی عایق، کلاه سخت و یا محافظ شنوایی استفاده کنید، استفاده از این تجهیزات آسیب های شخصی را کاهش خواهند داد.

SÉCURITÉ

CONSIGNES DE SÉCURITÉ GÉNÉRALES



AVERTISSEMENT ! Lisez tous les avertissements de sécurité et toutes les instructions. Le non-respect de ces avertissements et des instructions peut provoquer l'électrocution, l'incendie et/ou des blessures graves.

Conservez tous les avertissements et les instructions pour référence ultérieure. Le terme 'outil électrique' dans les avertissements indique votre outil électrique manuel (avec fil) ou à piles (sans fil).

1. SECURITE DE LA ZONE DE TRAVAIL

- > Les zones encombrées ou sombres sont propices aux accidents.
- > N'utilisez pas d'outils électriques dans l'environnement explosif, par exemple en présence de liquides, gaz inflammables ou poussière. Les outils électriques créent des étincelles qui peuvent enflammer la poussière ou la vapeur.
- > Gardez hors de portée des enfants et des passants lorsque vous utilisez un outil électrique. Les distractions peuvent laisser vous perdre le contrôle.

2. SÉCURITÉ ÉLECTRIQUE

- > La fiche de l'outil électrique doit être compatible à la prise. Ne modifiez jamais la fiche de quelque manière que ce soit. N'utilisez pas d'adaptateur avec des outils électriques (mis à la terre). Des prises non modifiées et des prises de courant adaptées réduiront le risque d'électrocution.
- > Evitez tout contact du corps avec des surfaces mises à la terre, telles que tuyaux, radiateurs, cuisinières et réfrigérateurs. Il y a un risque accru d'électrocution si votre corps est mis à la terre.
- > N'exposez pas les outils électriques à la pluie ou à l'humidité. L'entrée d'eau dans un outil électrique augmente le risque d'électrocution.
- > N'abusez pas le cordon. N'utilisez jamais le cordon pour transporter, tirer ou débrancher l'outil électrique. Tenez le cordon à l'écart de la chaleur, de l'huile, des arêtes vives ou des pièces mobiles. Les cordons endommagés ou emmêlés augmentent le risque d'électrocution.
- > Lors de l'utilisation d'un outil électrique à l'extérieur, utilisez une rallonge de cordon adaptée à une utilisation en extérieur. L'utilisation d'un cordon approprié à l'extérieur réduit les risques d'électrocution.
- > Si l'utilisation d'un outil électrique dans un endroit humide est inévitable, utilisez un disjoncteur de fuite mis à la terre. L'utilisation d'un disjoncteur de fuite mis à la terre réduit le risque d'électrocution.

3. SÉCURITÉ PERSONNELLE

- > Restez vigilant, regardez ce que vous faites et faites preuve de bon sens lorsque vous utilisez un outil électrique. N'utilisez pas d'outil électrique lorsque vous êtes fatigué ou sous l'influence de drogues, d'alcool ou de médicaments. Un moment d'inattention pendant l'utilisation d'outils électriques peut entraîner des blessures graves.

- > Utilisez toujours un équipement de protection individuelle. Portez toujours des lunettes de protection. Un équipement de protection tel qu'un masque anti-poussière, des chaussures de sécurité antidérapantes, un casque de protection ou des protections auditives utilisées dans les conditions appropriées permettront de réduire les risques de blessures.
- > Empêcher les démarrages involontaires. Assurez-vous que l'interrupteur est en position d'arrêt avant de le brancher à une source d'alimentation et / ou à la batterie, de prendre ou de transporter l'outil. Portez des outils électriques avec votre doigt sur le commutateur, l'alimentation des outils électriques avec le commutateur ouvert risque de provoquer un accident.
- > Retirez toute clé de réglage ou clef de réglage avant de mettre l'outil électrique en marche. Une clé ou une clef laissée sur une pièce rotative de l'outil peut entraîner des blessures.
- > Ne pas dépasser la limite. Veuillez dresser l'outil et maintenez un bon équilibre à tout moment. Cela permet de mieux contrôler l'outil électrique dans des situations imprévues.
- > Habillez-vous correctement. Ne portez pas de vêtements amples ni de bijoux. Gardez vos cheveux, vos vêtements et vos gants à l'écart des pièces en mouvement. Les vêtements amples, les bijoux ou les cheveux longs peuvent être happés par les pièces en mouvement.
- > Si des dispositifs sont fournis pour la connexion des installations d'extraction et de collecte de poussière, assurez-vous qu'ils sont connectés et utilisés correctement. L'utilisation d'un dépoussiéreur peut réduire les risques liés à la poussière.

4. UTILISATION ET ENTRETIEN DES OUTILS ÉLECTRIQUES


- > Ne forcez pas l'application d'un outil électrique. Utilisez l'outil approprié. Le bon outil électrique favorisera le travail et plus sûrement au rythme pour lequel il a été conçu.
- > N'utilisez pas l'outil si l'interrupteur ne l'allume pas ou ne l'éteint pas. Tout outil électrique qui ne peut pas être contrôlé avec l'interrupteur est dangereux et doit être réparé.
- > Débranchez la fiche de la source d'alimentation et / ou du bloc-batterie de l'outil électrique avant d'effectuer tout réglage, de changer d'accessoire ou de stocker les outils électriques. Ces mesures de sécurité préventives réduisent le risque de démarrage accidentel de l'outil électrique.
- > Rangez les outils électriques inutilisés hors de la portée des enfants et ne permettez pas à des personnes qui ne se familiarisent pas de l'outil électrique ou de ces instructions d'utiliser cet outil. Les outils électriques sont dangereux pour les utilisateurs non soumis à la formation.
- > Entretenez les outils électriques. Vérifiez le mauvais alignement ou le coincement des pièces mobiles, la rupture de pièces et toute autre condition pouvant affecter le fonctionnement de l'outil électrique. S'il est endommagé, réparez l'outil électrique avant de l'utiliser. De nombreux accidents sont produits à cause des outils électriques mal entretenus.
- > Gardez les outils de coupe tranchants et propres. Les outils de coupe bien entretenus avec des arêtes tranchantes sont moins susceptibles de se coincer et sont plus faciles à contrôler.

- > Utilisez l'outil électrique, les accessoires, les embouts, etc., conformément à ces instructions, en tenant compte des conditions de travail et du travail à effectuer. L'utilisation de l'outil électrique pour des opérations différentes de celles prévues peut entraîner une situation dangereuse.

5. SERVICE

- > Réparez votre outil électrique par un réparateur qualifié en utilisant uniquement des pièces de rechange identiques. Cela garantira la sécurité de l'outil électrique entretenu.
- > Si le remplacement du cordon d'alimentation est nécessaire, cela doit être fait par le fabricant ou son agent afin d'éviter tout risque pour la sécurité.

SPÉCIFICATIONS TECHNIQUES

Numéro de modèle	R6218B	CT10153
Tension	110-120V~,60Hz/220-240V~,50Hz	
Puissance	1400W	1600W
Vitesse à vide	0-480/0-680mln ⁻¹	200-480/250-680 mln ⁻¹
Dia max de la palette de mélange Φ	120m m	
Filet de couplage	Hex13	
Classe de protection	II/ 	

Note:

- Que la valeur totale déclarée des vibrations a été mesurée conformément à une méthode d'essai standard et peut être utilisée pour comparer un outil à un autre;
- La valeur totale déclarée des vibrations peut également être utilisée dans une évaluation préliminaire de l'exposition.

Avertissement:

- Que la vibration émise lors de l'utilisation réelle de l'outil électrique peut être différente de la valeur totale déclarée en fonction des modes d'utilisation de l'outil;
- Evitez le risque de vibration

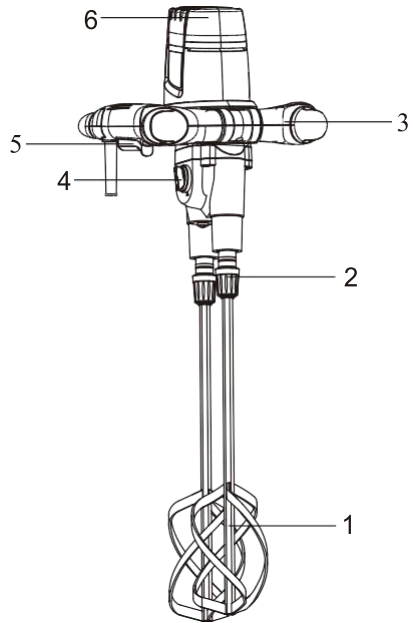
Suggestion: 1) Portez des gants pendant le fonctionnement

2) Limitez le temps de fonctionnement et raccourcissez le temps de déclenchement.

1. COMPOSANTS PRINCIPAUX

OUTIL DE MÉLANGE UNIQUE

- 1) Outil de mélange
- 2) Arbre de raccordement d'outil M16
- 3) Régulateur de vitesse électronique
- 4) Tige de basculement à vitesse I II
- 5) Commutateur de démarrage
- 6) Carter du moteur



2. DESCRIPTION DU PRODUIT

C'est un mélangeur électrique puissant équipé d'un double d'outils de mélange en cotrotation (outil de mélange simple également disponibles). Il est utilisé pour mélanger des matériaux de construction et des matériaux chimiques, pour mélanger rapidement et soigneusement des matériaux lourds, en particulier pour les matériaux difficiles à mélanger, tels que le mortier à haute densité, les matériaux de construction séchés, deux types de matériaux mélangés. Différents outils de mélange sont disponibles pour le mélangeur, et différentes vitesses I II répondent à la demande de mélange de matériaux différents.

3. ATTENTIONS

Veillez lire et suivre ces instructions avant d'utiliser la machine. Sinon, cela peut causer un résultat imprévisible! Pour la sécurité des personnes et des machines, veuillez à l'obéir!

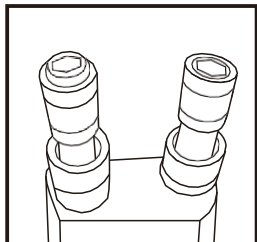
- 1) VÉRIFIEZ la situation de sécurité lorsque la machine est en marche!
- 2) UTILISEZ la machine dans un endroit de travail approprié!
- 3) Tenez les autres personnes à l'écart de l'endroit de travail!

- 4) Evitez que la machine soit humidifiée lorsque celle-ci est utilisée dans un grand espace de travail!
- 5) Veillez à ce que l'éclairage soit suffisant dans l'espace de travail!
- 6) ASSUREZ-VOUS que la source d'alimentation / la tension est identique à celle indiquée sur les étiquettes de la machine!
- 7) ASSUREZ-VOUS que si la machine est mise à la terre!
- 8) La machine NE PEUT PAS être surchargée!
- 9) Le câble électrique NE PEUT PAS être trop éloigné de la machine, NE TIREZ PAS sur le câble pour débrancher directement la fiche de la prise! Ne laissez pas le câble à chauffer, mouiller, égratigner!
- 10) N'utilisez que des câbles sans éraflure ni défectuosité!
- 11) COUPEZ la source d'alimentation lorsque la machine est hors du travail, maintenue ou l'opération de mélange est modifiée!
- 12) NE PAS mélangez le matériau à lequel point inflammable est supérieur à 21 ° C;
- 13) NE PAS utiliser de solvants pour nettoyer les outils! Sinon cela aura une explosion dangereuse!
- 14) NE PAS installez et manipulez la machine dans des circonstances inflammables et explosives! Sinon cela aura une explosion dangereuse!
- 15) NE PAS utilisez une glissière ou un tambour malaxeur mobile!
- 16) NE PAS démarrez le mélangeur avant que les outils de mélange soient dans le tambour mélangeur ou dans d'autres tambours!
- 17) NE PAS faites tourner la machine au ralenti!
- 18) NE PAS prélevez l'échantillon avant que a machine est arrêtée! NE TOUCHEZ PAS le tambour mélangeur lorsque la machine est en marche!
- 19) NE démarrez PAS la machine lorsque le matériau séché est dans le tambour ou collé sur le tambour!
- 20) La machine ne sera pas en panne, si vous la manipulerez ave précaution!
- 21) Veuillez porter des lunettes de protection et un casque antibruit lorsque vous utilisez la machine!
- 22) N'UTILISEZ que des pièces de rechange d'origine pour la maintenance de la machine!

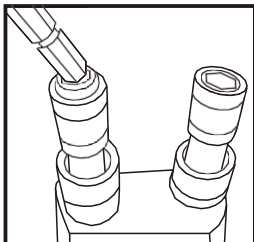
4. MANIPULATION

(1) DOUBLE MELANGES

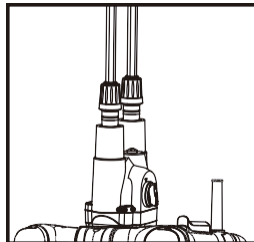
Poussez le mandrin à la main vers le bas (figure 1); Connectez la palette directement dans l'arbre cannelé (figure 2); Et ensuite, lâchez vos mains (figure 3).



(figure1)



(figure2)



(figure3)

DEMARRAGE DE LA MACHINE

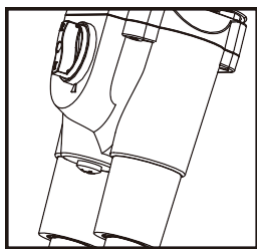
Appuyez d'abord sur le bouton de verrouillage du commutateur, puis sur le commutateur de démarrage;

Instruction de manipulation du régulateur de vitesse mécanique: (figure 4)

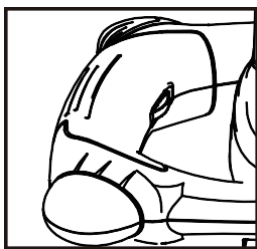
- Lorsque la machine est en condition ARRET, veuillez tourner le commutateur à bouton pour changer la vitesse;
- Lorsque vous ne pouvez pas changer de vitesse complètement en tournant le commutateur à bouton, tournez légèrement les palettes de l'arbre et changez la vitesse.

(2) Instruction de manipulation du régulateur de vitesse électronique: (figure 5)

Allumez d'abord le commutateur d'alimentation, puis tournez le commutateur de régulateur situé dans la poignée gauche pour obtenir la vitesse désirée.



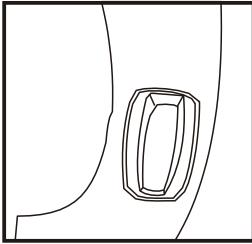
(figure 4)



(figure 5)

(3) ARRÊTER LA MACHINE (figure 6)

Une fois vous lâchez le commutateur de démarrage, la machine sera arrêtée.



(figure 6)

5. MAINTENANCE

Un entretien correct de la machine peut prolonger sa durée de vie. L'interrupteur à poignée doit toujours rester en bon état et bien entretenu.

Les outils de mélange doivent être nettoyés lorsque l'opération est terminée ou inutilisable pendant une longue période; Normalement, l'eau ou le sable de quartz suivant permet de bien nettoyer les outils de mélange. N'EXECEZ PAS de contrainte mécanique sur la machine, telle que CHOC VIOLANT, car la machine serait inévitablement endommagée;

L'arbre de mélange doit toujours être antipollué;

Le trou de la douille hexagonale doit toujours être couvert par une couverture protectrice;

L'évent du carter du moteur ne peut pas être recouvert lorsque la machine est en marche, il ne peut y avoir de matériaux inflammables dans la machine;

L'évent doit être souvent nettoyé;

Seules les pièces d'origine peuvent être utilisées dans cette machine.

La brosse de charbon doit être vérifiée et l'entretien lorsque la machine est en marche jusqu'à 60 heures. Veuillez changer la brosse à temps si vous trouvez la brosse usée.

Symboles

Vous trouverez sur l'étiquette d'identification du produit et dans ces instructions des symboles et abréviations suivants. Familiarisez-vous avec eux afin de réduire les dangers tels que les blessures et les dommages matériels.

V~ (tension alternative)	Volt,	mm	Millimètre
Hz	Hertz	kg	Kilogramme
w	Watt	dB(A)	Décibel (A-nominal)
/min ou min ⁻¹	Par minute	m/s ²	Mètres par seconde au carré
	Litre ²	Nm	Mètre Newton



Verrouiller / serrer ou sécuriser.



Déverrouiller / relâcher



Note /Remarque



Attention/Avertissement



Lisez le manuel d'instructions.



Portez une protection auditive.



Portez des lunettes de protection.



Portez un masque anti-poussière.



Portez des gants de protection.



Portez des chaussures de protection antidérapantes



Eteignez le produit et débranchez-le avant le montage, le nettoyage, le réglage, la maintenance, le stockage et le transport.



Ce produit est de la classe de protection II. Cela signifie qu'il est équipé d'une isolation renforcée ou double.



Le produit est conforme aux directives européennes applicables et une méthode d'évaluation de la conformité de ces directives a été effectuée.



Symbole WEEE. Les déchets de produits électriques ne doivent pas être jetés avec les ordures ménagères. Les recyclez où les installations existent. Vérifiez auprès de votre autorité locale ou de votre magasin local pour obtenir des conseils de recyclage.