

УВАЖАЕМЫЙ ПОКУПАТЕЛЬ!

Благодарим Вас за выбор продукции «ELITECH»! Мы рекомендуем Вам внимательно ознакомиться с данным руководством и тщательно соблюдать предписания по мерам безопасности, эксплуатации и техническому обслуживанию техники.

Содержащаяся в руководстве информация основана на технических характеристиках, имеющихся на момент выпуска руководства. Технические характеристики могут быть изменены без предварительного уведомления, так как мы постоянно стремимся повышать качество нашей продукции.

СОДЕРЖАНИЕ

1. Назначение .....	4
2. Правила техники безопасности.....	4
3. Технические характеристики .....	6
4. Комплектация.....	6
5. Описание конструкции .....	7
6. Подготовка к работе.....	8
7. Эксплуатация .....	8
8. Возможные причины ошибок при работе .....	11
9. Техническое обслуживание.....	11
10. Транспортировка и хранение.....	12
11. Утилизация.....	13
12. Срок службы.....	13
13. Гарантия.....	13

1. НАЗНАЧЕНИЕ

Лазерный нивелир ELITECH ЛН 15 позволяет решать спектр задач, связанных с ремонтом и отделкой как внутри помещений, так и снаружи. Прибор проецирует горизонтальную и вертикальную линии и образует точку пересечения этих линий. Прибор отлично подходит для укладки керамической плитки, оклейки стен обоями, установки дверей, монтажа оборудования и т.д. Возможность установить штатив позволяет установить постройтель на необходимом уровне и дает возможность производить замеры гораздо точнее и удобнее.

2. ПРАВИЛА ТЕХНИКИ БЕЗОПАСНОСТИ

2.1. Внимательно ознакомьтесь и запомните положения данного руководства по эксплуатации, прежде чем приступить к использованию прибора. Несоблюдение правил безопасности может привести к травме, нанесенной лазерным излучением или электрическим током, либо вызвать поломку прибора.

2.2. Не пытайтесь разобрать прибор – это может привести к травме. Разборка и ремонт прибора может производиться только в авторизованном сервисном центре.

2.3. В процессе эксплуатации сохраняйте все хся

3. ТЕХНИЧЕСКИЕ ХАРАКТЕРИСТИКИ

Параметры/модель	ЛН 3
Дальность работы, м	20
Точность, мм/м	±0,3/ 1
Пределы самовыравнивания, град	4±1°
Время самовыравнивания, сек.	≤ 3
Класс защиты	IP54
Класс лазер	2
Длина волны лазера, нм	635
Температура эксплуатации, °C	от -10 до +50
Температура хранения, °C	от -20 до +70
Резьба под штатив, дюйм	1/4 "
Элементы питания	2x1.5B 6LR (AA)
Габаритные размеры мм	76*66*76
Масса, кг	0,27

4. КОМПЛЕКТАЦИЯ

1. Лазерный нивелир ЛН 3	1 шт.
2. Чехол	1 шт.
3. Элемент питания AA типа	2 шт.
4. Руководство по эксплуатации	1 шт.

5. ОПИСАНИЕ КОНСТРУКЦИИ

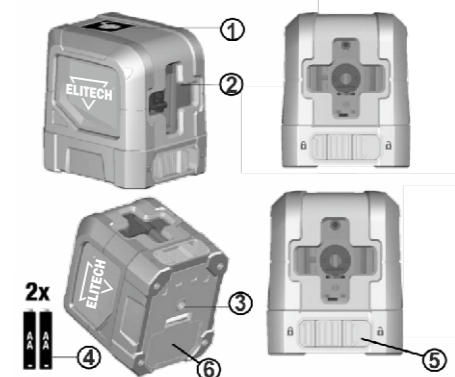


Рис. 1

1. Кнопка выключения и отбора импульсного режима
2. Зеркало лазера
3. Крепление 1/4"
4. AA Элементы питания
5. Блокировка маятника лазера
6. Аккумуляторный отсек

Дата производства:

8 800 100 51 57  
Номер круглосуточной бесплатной горячей линии по РФ.  
Вся дополнительная информация о товаре и сервисных центрах на сайте

www.elitech-tools.ru

6. ПОДГОТОВКА К РАБОТЕ

Отожмите защёлку на крышке отсека элементов питания, откройте крышку 6, (рис. 1). Вставьте 2 алкалиновые (щелочные) элементы питания AA тип, соблюдая полярность (пользуйтесь подсказкой на внутренней стороне).

7. ЭКСПЛУАТАЦИЯ

Прибор имеет два режима работы.



Снимите блокировку маятника лазера 5 «открыт» (рис. 1), при этом прибор включен и готов к работе, лазер находится в режиме самовыравнивания.

При наклоне прибора на угол, превышающий максимальный угол самовыравнивания начинают мигать лазерные линии. Для включения прибора при заблокированном режиме маятника, включите кнопку 1, (рис.1), лазер работает во всех положениях, при этом маятник 5, (рис. 1) находится в положении «закрыто», лазер мигает.

Импульсный режим используется в случае работы с приемником. Для включения функции долгим тапом нажмите на кнопку 1 в течении 3 секунд ( Рис. 1).

Для отключения прибора переведите блокировку в положение «закрыто» 5, (рис. 1), коротким нажатием кнопки 1, (рис. 1) выключите питание прибора.

Проверка точности прибора

Установите прибор посередине между двух стен, находящихся на расстоянии 5 м между собой (рис. 2). Включите прибор.

Отметьте на стене точку, указанную лазерным крестом. Поверните прибор на 180° и снова отметьте точку, указанную лазерным крестом.

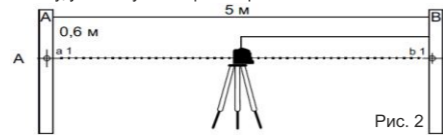


Рис. 2

Установите прибор на расстоянии 0,5 - 0,7 м от стены и нанесите аналогично вторую пару отметок (рис. 3).

Если расстояния {a1 - a2} и {b1 - b2} отличаются друг от друга меньше, чем на 1,2 мм, то точность Вашего прибора в допустимых пределах.

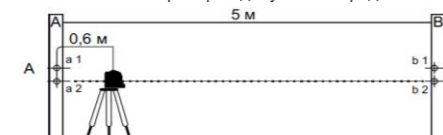


Рис. 3

Если точность прибора не соответствует заявленной, необходимо обратиться в авторизованный сервисный центр

Проверка линии на горизонтальность

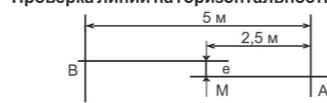


Рис. 4

Установите прибор на расстоянии около 5 м от стены и отметьте на стене точку, указанную лазерным крестом (точка «А») (рис. 4).

Отмерьте по горизонтальной линии примерно 2,5 м влево и поставьте точку «М».

Поверните прибор приблизительно на 5 м влево (в точку «В»).Рис. 4Проверьте разницу по высоте между горизонтальной линией и точкой «М». Эта разница должна быть меньше 3 мм.

Проверка линии на вертикальность

Установите прибор на расстоянии приблизительно 1,5 м от стены (рис. 5). Укрепите на стене отвес со шнуром длиной около 2,5 м. Включите прибор и направьте вертикальную линию на отвес со шнуром.

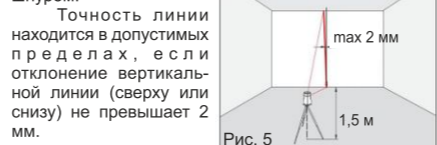


Рис. 5

Точность линии находится в допустимых пределах, если отклонение вертикальной линии (сверху или снизу) не превышает 2 мм.

8. ВОЗМОЖНЫЕ ПРИЧИНЫ ОШИБОК ПРИ РАБОТЕ

- Разметка проводится через стеклянное или пластиковое окно;
- Загрязнено окошко лазерного излучателя;
- Если прибор уронили или ударили, то в этом случае проверьте точность. При необходимости обратитесь в авторизованный сервисный центр.
- Сильные колебания температуры: если после хранения в тепле прибор используется при низкой температуре. В этом случае подождите несколько минут, перед тем как начать работать.

9. ТЕХНИЧЕСКОЕ ОБСЛУЖИВАНИЕ

Пожалуйста, бережно обращайтесь с прибором. После использования протирайте прибор мягкой салфеткой. При необходимости смочите салфетку водой. Если прибор влажный, осторожно вытрите его насухо.

Примечание: Во время транспортировки переключатель блокировки компенсатора должен быть установлен в положение «Выкл», иначе при транспортировке настройки прибора могут быть сбиты.

10. ТРАНСПОРТИРОВКА И ХРАНЕНИЕ

Относитесь внимательно к аккуратной транспортировке прибора - это позволит сохранить точность прибора и продлит время его использования.

Транспортировка

Изделие в упаковке изготовителя можно транспортировать всеми видами крытого транспорта при температуре воздуха от минус 50 до плюс 50 °C и относительной влажности до 80% (при температуре плюс 25°C) в соответствии с правилами перевозки грузов, действующих на данном виде транспорта.

Хранение

Изделие должно храниться в упаковке изготовителя в отапливаемом вентилируемом помещении при температуре от минус 20 до плюс 60°C и относительной влажности до 80% (при температуре плюс 25°C).

11. УТИЛИЗАЦИЯ

Не выбрасывайте изделие, его компоненты и элемент питания вместе с бытовым мусором. Утилизируйте изделие и его компоненты согласно действующим правилам по утилизации промышленных отходов.

12. СРОК СЛУЖБЫ

Изделие относится к бытовому классу. Срок службы 5 лет.

13. ГАРАНТИЯ

Гарантийный срок на товар и условия гарантии указаны в гарантийном талоне.

Сделано в Китае.  
Изготовитель: HANGZHOU ZENERGY HARDWARE CO., LTD  
ХАНЖОУ ЗЕНЕРДЖИ ХАРДВАРЕ К., ЛТД

Адрес: 8D, No.2 Neolink Technology Park, 2630 Nanhuan Rd., Hangzhou, 310053, China  
8Д, №2 Неолинк Технолоджи Парк, 2630 Нанхуан роуд, Ханжоу, 310053, Китай

Импортер, уполномоченное лицо изготовителя:  
ООО «Элитек Лоджистик»  
Россия, 103370, г. Москва,  
Открытое шоссе, дом 12, строение 3.  
Телефон: 8 (926) 079-95-44, факс 8 (926) 079-95-44  
E-mail: elitechlogistic@yandex.ru

Декларация соответствия согласно требованиям технических регламентов Таможенного союза №: ТТС N RU Д-СН АЛ16 В 53259 Дата регистрации декларации о соответствии: с 26.08.2016 по 25.08.2019